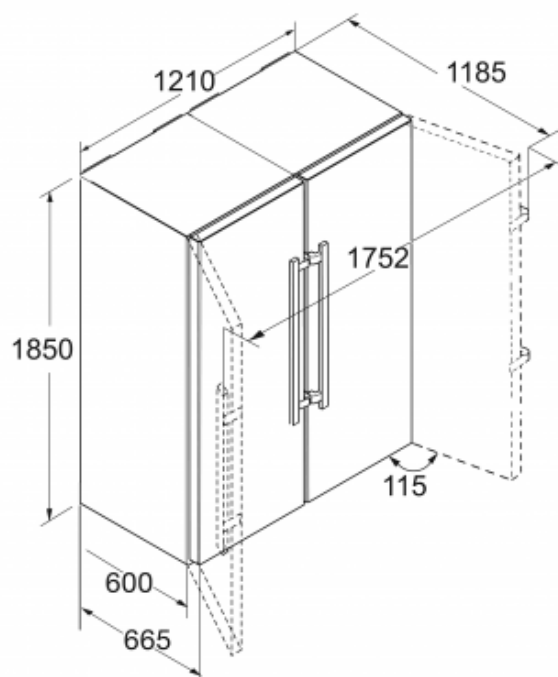




A+++

Bio
FreshNo
FrostSoft
SystemSmart
SteelIce
Maker

Algemeen

| | |
|--------------------------|----------------|
| Uitvoering | Premium |
| SBS vriezer | SGNPbs 4365-20 |
| SBS koeler | SKBbs 4350-20 |
| Advies consumentenprijs | € 4099,00 |
| Behuizing | BlackSteel |
| Kleur deur | BlackSteel |
| Materiaal deur/deksel | Edelstaal |
| Bruto inhoud totaal | 726 l |
| Netto inhoud totaal | 629 l |
| Bruto inhoud koeldeel | 411 l |
| Netto inhoud koeldeel | 367 l |
| waarvan BioFresh | 133 l |
| Bruto inhoud vriesdeel | 315 l |
| Netto inhoud vriesdeel | 262 l |
| Energieklasse | A+++ |
| Energieverbruik per jaar | 255 kWh |
| Energieverbruik per dag | 0,696 kWh |
| Energiekosten per jaar | € 54,- |
| Geluidsniveau | 38 dB(A) |

Afmetingen

| | |
|-------------------------------|----------|
| Hoogte | 1850 mm |
| Breedte | 1210 mm |
| Diepte (incl. wandafstand) | 665 mm |
| Diepte bij 90° geopende deur | 1230 mm |
| Breedte bij 90° geopende deur | 1290 mm |
| Tussenbouwbaar | Ja |
| Plaatsbaar tegen muur | Ja |
| Netto gewicht | 163,5 kg |
| Bruto gewicht | 174,3 kg |
| Hoogte verpakking | 1927 mm |
| Breedte verpakking | 1230 mm |
| Diepte verpakking | 751 mm |

Overige

| | |
|---------------------------------------------------|-----------------------|
| BluPerformance | Ja |
| Soort Design | HardLine |
| Deur zelfsluitend | JA° |
| Deurscharniering | Rechts, Links |
| Verborgen deurscharnier (blokkering op 115°) | Ja |
| Mogelijkheid om deur op 90° te blokkeren | Ja |
| Greep | Hevelgrepen aluminium |
| SoftSystem sluiting | Ja |
| Verwisselbaar deurrubber | Ja |
| Lengte aansluitsnoer | 190 cm |
| Aansluitsnoer los meegeleverd | Ja |
| Flexibel instelbaar interieur | Ja |
| Onderdelen interieur geschikt voor vaatwasmachine | Ja |
| Glasplateaus en laden | Ja |

LIEBHERR

Koelgedeelte

| | |
|------------------------------------------|---------------------------------------|
| Ontdooisysteem koeldeel | Automatisch ontdooisysteem |
| Koelsysteem | PowerCooling |
| Aantal deurvakken voor flessen | 2 |
| Aantal deurvakken voor conserven | 1 |
| Materiaal deurvakken | Glas met edelstalen afwerking |
| Aantal VarioBoxen | 2 |
| Eierrekje | Ja |
| Verlichting koeldeel | LED plafondverlichting met SoftStart |
| LED achterwandverlichting | Ja |
| Verlichting BioFresh / BioCool | LED verlichting BioFresh laden |
| 0° vak | BioFresh |
| Aantal BioFresh (0°C) laden | 3 |
| BioFresh (0°C) laden op telescooprails | Ja |
| BioFresh (0°C) laden met SoftTelescopic | Ja |
| Luchtvochtigheid regelbaar | Luchtvochtigheid regelbaar in 2 laden |
| Geïntegreerd flessenplateau | Ja |
| Deel- en onderschuifbaar glasplateau | Ja |
| VarioSafe | Ja |
| SuperCool automaat met resttijd-weergave | Ja |

Vriesgedeelte

| | |
|-------------------------------------|----------------------------|
| Vriessysteem | NoFrost |
| Ontdooisysteem vriesdeel | Automatisch ontdooisysteem |
| Aantal vriesladen | 9 |
| Aantal glasplateaus vriesdeel | 7 |
| Invriescapaciteit | 18 kg / 24 uur |
| Bewaartijd bij storing | 20 uur |
| Aantal sterren vriesdeel | **** |
| Verlichting vriesdeel | LED verlichting |
| FrostControl | Ja |
| FrostSafe | Ja |
| SuperFrost (hoeveelheidgestuurd) | Ja |
| VarioSpace | Ja |
| Koudeaccu | 2 Koude accu's |
| IceMaker met vaste wateraansluiting | Ja |
| Capaciteit IceMaker | 0,8 kg / 24 uur |
| Maximale voorraad ijsblokjes | 0,8 kg |

Wijngedeelte

| | |
|------------------------------------------|---|
| Aantal apart instelbare temperatuurzones | 2 |
|------------------------------------------|---|