



FRTSrg 7531/S01

Performance

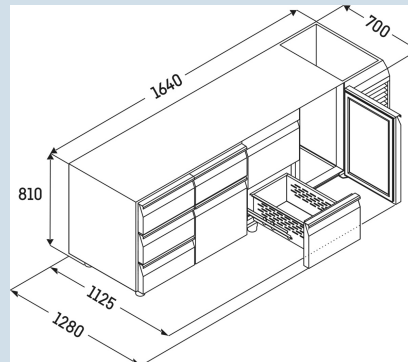
Smart
Device
ready

Advies verkoopprijs € 4195

Aanbevolen voor professionals. Door professionals

De Liebherr FRTSrg 7531/S01 is een brede geavanceerde GN 1/1 gekoelde werkbank met werkblad en blokprofiel. Samen met een roestvrijstalen in- en exterieur. Met een breed temperatuurbereik wordt een perfect klimaat gecreëerd voor vele producten inclusief vlees en vis, zodat levensmiddelen tot wel 25% langer vers blijven. Profiteer van innovatieve functies zoals frameverwarming, heetgas ontdooisysteem, en laden met 30 kg draagvermogen. De zelfsluitende deuren blijven comfortabel open staan op 105°.

Behuizing / Kleur deur	Edelstaal / Edelstaal
Materiaal behuizing	Chroomnikkelstaal
Materiaal deur/deksel	Chroomnikkelstaal
Bruto inhoud totaal	440 l
Netto inhoud totaal	274 l
Aantal secties	3
Sectie 1	Deur
Sectie 2	Deur
Sectie 3	Deur
Werkblad	met werkblad en blokprofiel
Energiekosten per jaar	€ 0,-
Geschikt voor omgevingstemperatuur van	+10°C tot 40°C
Temperatuurinstelling af fabriek	+4 °C
Aansluitwaarde	1,15 A



FRTSrg 7531/S01

Performance

Smart
Device
ready

Advies verkoopprijs € 4195

Afmetingen

Hoogte	95 cm
Breedte	164 cm
Diepte bij 90° geopende deur	112,5 cm
Diepte	70 cm
Interieurhoogte	57 cm
Interieurbreedte	132 cm
Interieurdiepte	55 cm
Geschikt voor	GN 1/1, 530x 325 mm
Netto gewicht / Bruto gewicht	146 kg / 168 kg
Hoogte verpakking	990 mm
Breedte verpakking	800 mm
Diepte verpakking	1875 mm

Koeldeel

Instelbereik temperatuur koelen	-2°C tot +8°C
Koelsysteem	Dynamisch
Aantal draagplateaus	9
daarvan in hoogte verstelbaar	6
Materiaal draagplateau koeldeel	Kunststof gecoat
Draagvermogen plateau in kg	30 kg

Overige

Materiaal interieur	Chroomnikkelstaal
Isolatiesterkte behuizing/deur	60
Deur zelfsluitend	Ja
Deurscharniering	Rechts, Links
Greep	Greeplijst
Lengte aansluitsnoer	300 cm
Display	Digitaal temperatuurodisplay
Soort bedieningspaneel	Tiptoets
Positie bedieningspaneel	Buitenzijde
User interface	elektronica van derden
Temperatuuraanduiding van	Koelgedeelte
Temperatuuraanduiding koeldeel	buitenzijde digitaal
Temperatuuralarm	Optisch temperatuuralarm
Geschikt voor integratie in netwerk	Ja, optioneel
Stelpoten	4
Materiaal stelpoten	Edelstaal
Hoogte stelpoten	100-150 mm
Min./max. temperatuurregistratie	Ja
Interface	RS 485 (optioneel)