



CUel 2331



Advies verkoopprijs € 649

Eens wat anders dan wit

De Liebherr CUel 2331 is een koel-/vrieskast met de look van edelstaal. Compact maar met handige voordelen als LED verlichting en 2 groenteladen. Het SmartFrost systeem kenmerkt zich door de gladde binnenwanden waardoor het reinigen en ontdooien sneller en makkelijker is.

Geschikt voor invriezen en bewaren.

4 sterren vriesvak

Gemakkelijk te reinigen.

Uitneembare deurvakken

Genoeg ruimte voor de hoogste ijstaart.

VarioSpace

Energiezuinige, heldere verlichting.

LED verlichting

Eenvoudig te openen.

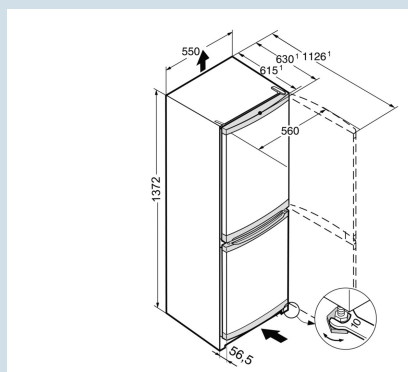
Geïntegreerde greep

Tot 30 kg belastbaar en eenvoudig te reinigen

GlassLine draagplateaus

Behuizing / Kleur deur
Materiaal behuizing
Materiaal deur/deksel
Volume totaal
Volume koelgedeelte
Volume vriesgedeelte
Energieklasse
Energieverbruik per jaar
Energieverbruik per 24 uur
Energiekosten per jaar
Energie efficiëntie index
Geluidsniveau
Geluidsniveau klasse

Staalgrijs / Edelstaal-look
Staal
Staal
210 l
157 l
54 l
 F
241 kWh
0,66 kWh
€ 140,-
125
39 dB(A)
C



CUel 2331



Advies verkoopprijs € 649

Afmetingen

Hoogte	137,2 cm
Breedte	55 cm
Diepte (incl. wandafstand)	63 cm
Diepte bij 90° geopende deur	112,8 cm
Breedte bij 90° geopende deur	56 cm
Diepte	63 cm
Tussenbouwbaar	Ja
Plaatsbaar tegen muur	Ja
Netto gewicht / Bruto gewicht	47,7 kg / 51,2 kg
Hoogte verpakking	1424 mm
Breedte verpakking	567 mm
Diepte verpakking	711 mm

Overige

Soort Design	SwingLine-Design
Materiaal interieur	Kunststof wit
Deurscharniering	Rechts, wisselbaar
Greep	Geïntegreerde greep
Lengte aansluitsnoer	130 cm
Soort bedieningspaneel	Draaiknop
Positie bedieningspaneel	In interieur
Stelpoten	2

Koeldeel

Ontdooisysteem koeldeel	Automatisch ontdooisysteem
CoolPlus	Ja
Aantal draagplateaus	3
daarvan in hoogte verstelbaar	2
Materiaal draagplateau koeldeel	Glas
Afwerking draagplateau	Edelstaal
Aantal deurvakken voor flessen	1
Aantal deurvakken voor conserven	2
Materiaal deurvakken	Kunststof
Eierrekje	Ja
Soort eierrekje	1 x 10
Verlichting koeldeel	LED verlichting
Aantal groente- en fruitladen	2

Vriesdeel

Vriestechniek	SmartFrost
Ontdooisysteem vriesdeel	Handmatig ontdooien
Aantal vriesladen	2
Laden vriesgedeelte	rondom gesloten met transparant front
Aantal glasplateaus vriesvak	1
Invriescapaciteit	3 kg / 24 uur
Bewaartijd bij storing	18 uur
Aantal sterren vriesdeel	***
Materiaal draagplateau vriesdeel	Glas
VarioSpace	Ja
IJSblokkeshouder	Ja