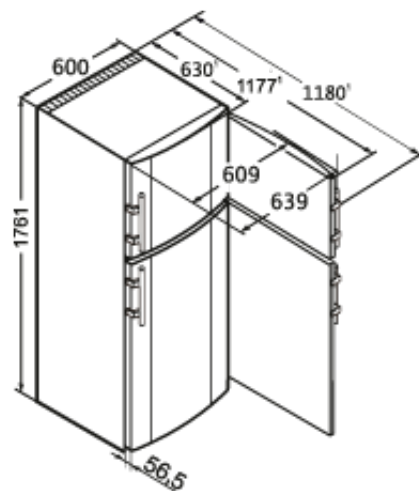


Smart
FrostSmart
Steel**Algemeen**

Uitvoering	Comfort
Advies consumentenprijs	€ 799,00
Behuizing	Staalgrijs
Kleur deur	Edelstaal
Materiaal deur/deksel	Edelstaal
Bruto inhoud totaal	320 l
Netto inhoud totaal	307 l
Bruto inhoud koeldeel	243 l
Netto inhoud koeldeel	232 l
Bruto inhoud vriesdeel	77 l
Netto inhoud vriesdeel	75 l
Energieklasse	A++
Energieverbruik per jaar	211 kWh
Energieverbruik per dag	0,577 kWh
Energiekosten per jaar	€ 44,-
Geluidsniveau	39 dB(A)
Klimaatklasse	SN-ST
Koelmiddel	R600a
Spanning	220-240 V ~

Afmetingen

Hoogte	1761 mm
Breedte	600 mm
Diepte (incl. wandafstand)	630 mm
Diepte bij 90° geopende deur	1180 mm
Breedte bij 90° geopende deur	639 mm
Tussenbouwbaar	Ja
Plaatsbaar tegen muur	Ja
Netto gewicht	70,7 kg
Bruto gewicht	76,2 kg
Hoogte verpakking	1818 mm
Breedte verpakking	617 mm
Diepte verpakking	711 mm

Overige

Soort Design	SwingLine-Design
Deurscharniering	Rechts, wisselbaar
Greep	Hevelgrepen edelstaal
Lengte aansluitsnoer	200 cm
Flexibel instelbaar interieur	Ja
Onderdelen interieur geschikt voor vaatwasmachine	Ja
Glasplateaus en laden verwijderbaar bij deuropening 90°	Ja
Aantal draagplateaus	5
Materiaal draagplateau	Glas
Afwerking draagplateau	Edelstaal
Transportwieltjes achter	Ja
Display	LC digitaal temperatuurdisplay
Soort bedieningspaneel	Druktoets
Positie bedieningspaneel	Achter de deur
Kinderbeveiliging	Ja
Materiaal interieur	Kunststof wit
Stelpoten in hoogte verstelbaar	2
Transportgrepen achter	Ja

LIEBHERR

Koelgedeelte

Ontdooisysteem koeldeel	Automatisch ontdooisysteem
Koelsysteem	PowerCooling
Aantal deurvakken voor flessen	1
Aantal deurvakken voor conserven	3
Materiaal deurvakken	Glas met kunststof afwerking
Eierrekje	Ja
Verlichting koeldeel	LED verlichting
Aantal groente- en fruitladen	1
Deel- en onderschuifbaar glasplateau	Ja

Vriesgedeelte

Vriessysteem	SmartFrost
Ontdooisysteem vriesdeel	Handmatig ontdooien
Aantal glasplateaus vriesdeel	1
Invriescapaciteit	6 kg / 24 uur
Bewaartijd bij storing	24 uur
Aantal sterren vriesdeel	****
SuperFrost	Ja
VarioSpace	Ja
IJsblokeshouder	Ja