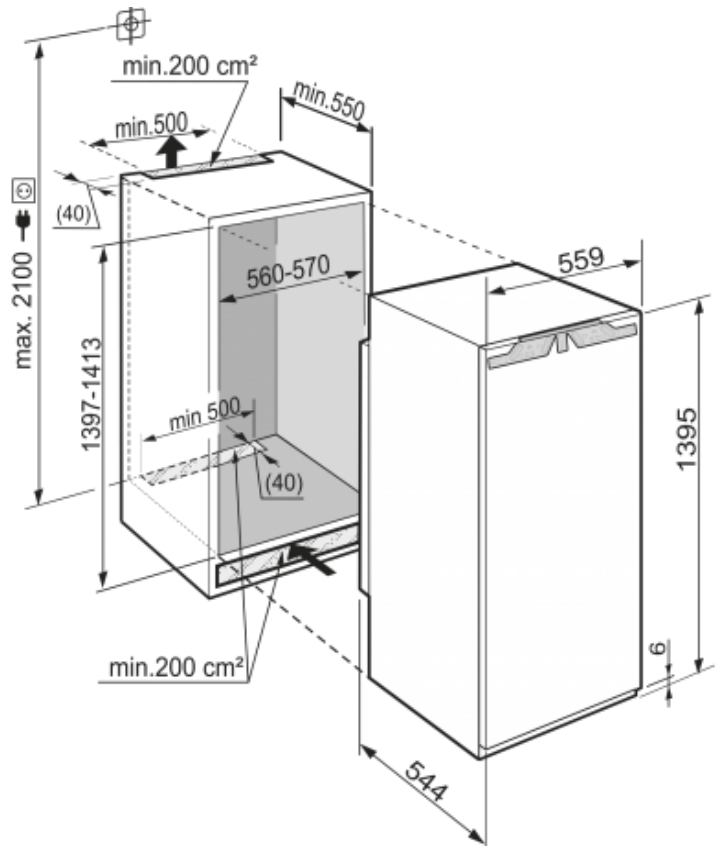


Bio  
Cool

### Algemeen

Uitvoering	Comfort
Advies consumentenprijs	€ 1099,00
Nismaat	140 cm
Deurmontage systeem	deur-op-deursysteem
Materiaal deur/deksel	Staal
Bruto inhoud totaal	268 l
Netto inhoud totaal	252 l
Bruto inhoud koeldeel	268 l
Netto inhoud koeldeel	252 l
Energieklasse	A++
Energieverbruik per jaar	109 kWh
Energieverbruik per dag	0,297 kWh
Energiekosten per jaar	€ 23,-
Geluidsniveau	36 dB(A)
Klimaatklasse	SN-T
Koelmiddel	R600a
Spanning	220-240 V ~
Frequentie	50 Hz
Aansluitwaarde	1,2 A

### Afmetingen

Hoogte	1395 mm
Breedte	559 mm
Diepte (incl. wandafstand)	544 mm
Inbouwhoogte in mm	1397-1413 mm
Inbouwbreedte in mm	560-570 mm
Inbouwdiepte minimaal in mm	550 mm
Max. Meubelgewicht koeldeel	21 kg
Netto gewicht	52,1 kg
Bruto gewicht	55,3 kg
Hoogte verpakking	1454 mm
Breedte verpakking	572 mm
Diepte verpakking	622 mm

### Overige

Deur zelfsluitend	JA°
Deurscharniering	Rechts, wisselbaar
Mogelijkheid om deur op 90° te blokkeren	Ja
Lengte aansluitsnoer	210 cm
Flexibel instelbaar interieur	Ja
Onderdelen interieur geschikt voor vaatwasmachine	Ja
Glasplateaus en laden verwijderbaar bij deuropening 90°	Ja
Aantal draagplateaus	7
Materiaal draagplateau	Glas
Afwerking draagplateau	Edelstaal
Aantal nivelleringsstrips	2
Display	LC digitaal temperatuursdisplay

# LIEBHERR

**Koelgedeelte**

Ontdooisysteem koeldeel	Automatisch ontdooisysteem
Koelsysteem	PowerCooling
Aantal deurvakken voor flessen	2
Aantal deurvakken voor conserven	2
Materiaal deurvakken	Glas met kunststof afwerking
Eierrekje	Ja
Verlichting koeldeel	LED verlichting
BioCool lade met instelbare luchtvochtigheid	1 BioCool lade
Flessendraagrooster	Ja
Deel- en onderschuifbaar glasplateau	Ja
SuperCool automaat	Ja