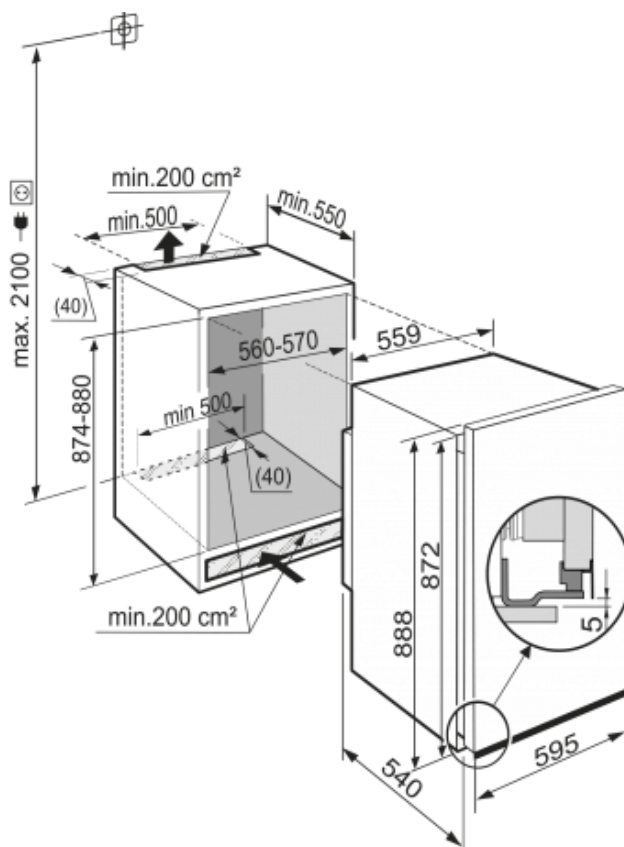


Bio
Cool

Algemeen

Uitvoering	Comfort
Advies consumentenprijs	€ 899,00
Nismaat	88 cm
Deurmontage systeem	decorlijsten
Bruto inhoud totaal	141 l
Netto inhoud totaal	134 l
Bruto inhoud koeldeel	125 l
Netto inhoud koeldeel	118 l
Netto inhoud vriesdeel	16 l
Energieklasse	A++
Energieverbruik per jaar	151 kWh
Energieverbruik per dag	0,413 kWh
Energiekosten per jaar	€ 35,-
Geluidsniveau	36 dB(A)
Klimaatklasse	SN-T
Koelmiddel	R600a
Spanning	220-240 V ~
Frequentie	50 Hz
Aansluitwaarde	1,2 A

Afmetingen

Hoogte	872 mm
Breedte	559 mm
Inbouwhoogte in mm	874-880 mm
Inbouwbreedte in mm	560-570 mm
Inbouwdiepte minimaal in mm	550 mm
Decorplaat hoogte in mm	860 mm
Decorplaat breedte in mm	585 mm
Decorplaat dikte in mm	4,0 mm
Netto gewicht	34,8 kg
Bruto gewicht	37,4 kg
Hoogte verpakking	953 mm
Breedte verpakking	637 mm
Diepte verpakking	622 mm

Overige

Deurscharniering	Rechts, wisselbaar
Lengte aansluitsnoer	210 cm
Flexibel instelbaar interieur	Ja
Onderdelen interieur geschikt voor vaatwasmachine	Ja
Glasplateaus en laden verwijderbaar bij deuropening 90°	Ja
Aantal draagplateaus	3
Materiaal draagplateau koeldeel	Glas
Afwerking draagplateau	Edelstaal
Display	LC digitaal temperatuursdisplay
Soort bedieningspaneel	Druktoets
Positie bedieningspaneel	Achter de deur

LIEBHERR

Koelgedeelte

Ontdooisysteem koeldeel	Automatisch ontdooisysteem
Aantal deurvakken voor flessen	1
Aantal deurvakken voor conserven	2
Materiaal deurvakken	Glas met kunststof afwerking
Eierrekje	Ja
Verlichting koeldeel	LED verlichting
BioCool lade met instelbare luchtvochtigheid	2 BioCool laden
Deel- en onderschuifbaar glasplateau	1
SuperCool automaat	Ja

Vriesgedeelte

Vriessysteem	Statisch
Ontdooisysteem vriesdeel	Handmatig ontdooien
Invriescapaciteit	2 kg / 24 uur
Bewaartijd bij storing	13 uur
Aantal sterren vriesdeel	****
Ijsblokeshouder	Ja