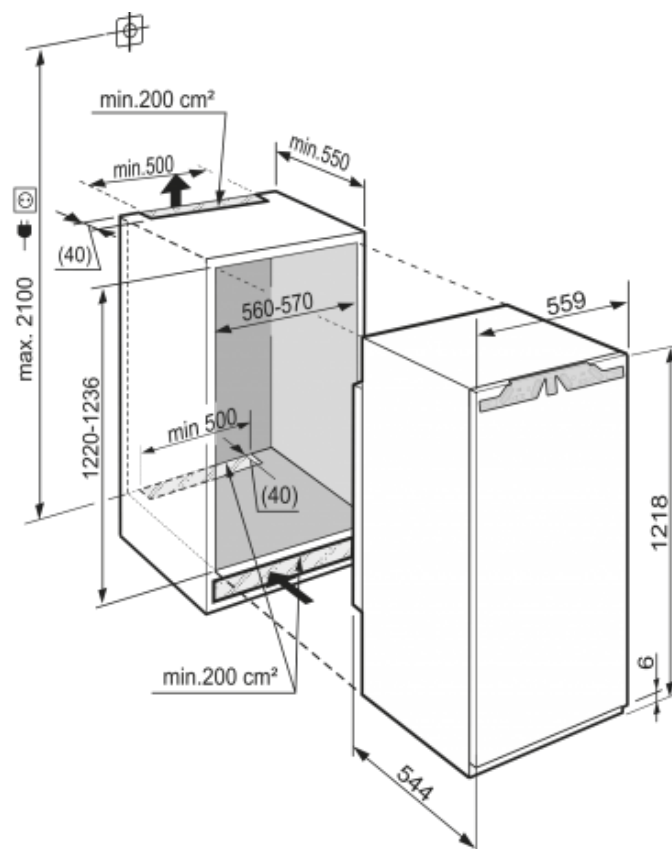
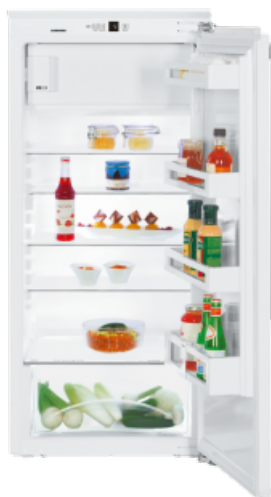


Bio
Cool

Algemeen

Uitvoering	Comfort
Advies consumentenprijs	€ 949,00
Nismaat	122 cm
Deurmontage systeem	deur-op-deursysteem
Materiaal deur/deksel	Staal
Bruto inhoud totaal	194 l
Netto inhoud totaal	201 l
Bruto inhoud koeldeel	194 l
Netto inhoud koeldeel	185 l
Netto inhoud vriesdeel	16 l
Energieklasse	A++
Energieverbruik per jaar	174 kWh
Energieverbruik per dag	0,476 kWh
Energiekosten per jaar	€ 40,-
Geluidsniveau	37 dB(A)
Klimaatklasse	ST
Koelmiddel	R600a
Spanning	220-240 V ~
Frequentie	50/60 Hz

Afmetingen

Hoogte	1218 mm
Breedte	559 mm
Diepte (incl. wandafstand)	544 mm
Inbouwhoogte in mm	1220-1236 mm
Inbouwbreedte in mm	560-570 mm
Inbouwdiepte minimaal in mm	550 mm
Max. Meubelgewicht koeldeel	19 kg
Netto gewicht	42,8 kg
Bruto gewicht	45,8 kg
Hoogte verpakking	1277 mm
Breedte verpakking	572 mm
Diepte verpakking	622 mm

Overige

Deur zelfsluitend	JA°
Deurscharniering	Rechts, wisselbaar
Mogelijkheid om deur op 90° te blokkeren	Ja
Lengte aansluitsnoer	210 cm
Flexibel instelbaar interieur	Ja
Onderdelen interieur geschikt voor vaatwasmachine	Ja
Glasplateaus en laden verwijderbaar bij deuropening 90°	Ja
Aantal draagplateaus	5
Materiaal draagplateau	Glas
Afwerking draagplateau	Edelstaal
Display	LC digitaal temperatuurdisplay
Soort bedieningspaneel	Druktoets

LIEBHERR

Koelgedeelte

Ontdooisysteem koeldeel	Automatisch ontdooisysteem
Aantal deurvakken voor flessen	1
Aantal deurvakken voor conserven	3
Materiaal deurvakken	Glas met kunststof afwerking
Eierrekje	Ja
Verlichting koeldeel	LED verlichting
BioCool lade met instelbare luchtvochtigheid	1 BioCool lade
Deel- en onderschuifbaar glasplateau	Ja
SuperCool automaat	Ja

Vriesgedeelte

Vriessysteem	Statisch
Ontdooisysteem vriesdeel	Handmatig ontdooien
Invriescapaciteit	2 kg / 24 uur
Bewaartijd bij storing	13 uur
Aantal sterren vriesdeel	****
Ijsblokeshouder	Ja