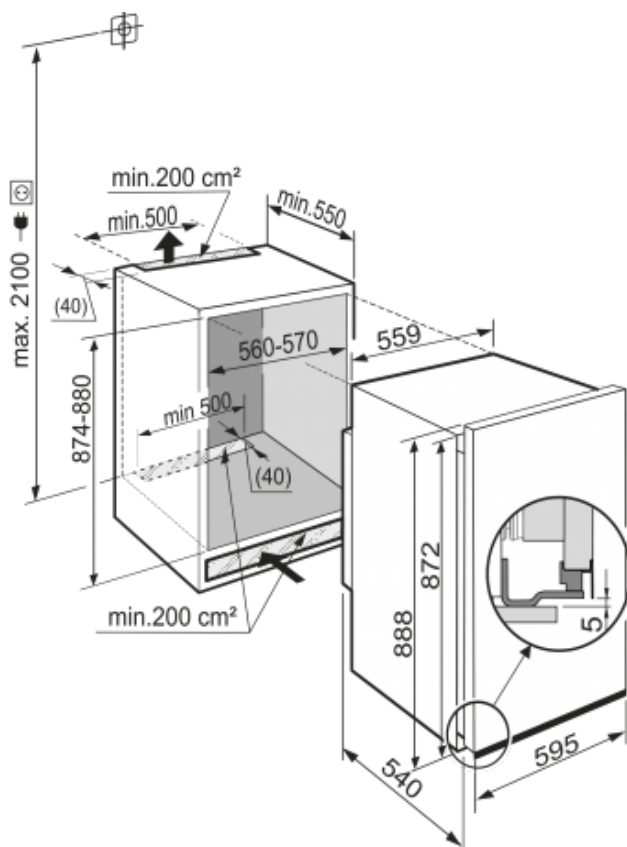


Bio  
Cool

### Algemeen

Uitvoering	Comfort
Advies consumentenprijs	€ 849,00
Nismaat	88 cm
Deurmontage systeem	decorlijsten
Materiaal deur/deksel	Staal
Bruto inhoud totaal	158 l
Netto inhoud totaal	151 l
Bruto inhoud koeldeel	158 l
Netto inhoud koeldeel	151 l
Energieklasse	A++
Energieverbruik per jaar	98 kWh
Energieverbruik per dag	0,266 kWh
Energiekosten per jaar	€ 21,-
Geluidsniveau	34 dB(A)
Klimaatklasse	SN-T
Koelmiddel	R600a
Spanning	220-240 V ~
Frequentie	50 Hz
Aansluitwaarde	1,2 A

### Afmetingen

Hoogte	872 mm
Breedte	559 mm
Diepte (incl. wandafstand)	540 mm
Inbouwhoogte in mm	874-880 mm
Inbouwbreedte in mm	560-570 mm
Inbouwdiepte minimaal in mm	550 mm
Decorplaat hoogte in mm	860 mm
Decorplaat breedte in mm	585 mm
Decorplaat dikte in mm	4,0 mm
Netto gewicht	36 kg
Bruto gewicht	38,5 kg
Hoogte verpakking	953 mm
Breedte verpakking	637 mm
Diepte verpakking	622 mm

### Overige

Deurscharniering	Rechts, wisselbaar
Lengte aansluitsnoer	210 cm
Flexibel instelbaar interieur	Ja
Onderdelen interieur geschikt voor vaatwasmachine	Ja
Glasplateaus en laden verwijderbaar bij deuropening 90°	Ja
Aantal draagplateaus	4
Materiaal draagplateau	Glas
Afwerking draagplateau	Edelstaal
Display	LC digitaal temperatuurdisplay
Soort bedieningspaneel	Druktoets

# LIEBHERR

## Koelgedeelte

Ontdooisysteem koeldeel	Automatisch ontdooisysteem
Aantal deurvakken voor flessen	1
Aantal deurvakken voor conserven	2
Materiaal deurvakken	Glas met kunststof afwerking
Eierrekje	Ja
Verlichting koeldeel	LED verlichting
BioCool lade met instelbare luchtvochtigheid	2 BioCool laden
Deel- en onderschuifbaar glasplateau	Ja
SuperCool automaat	Ja