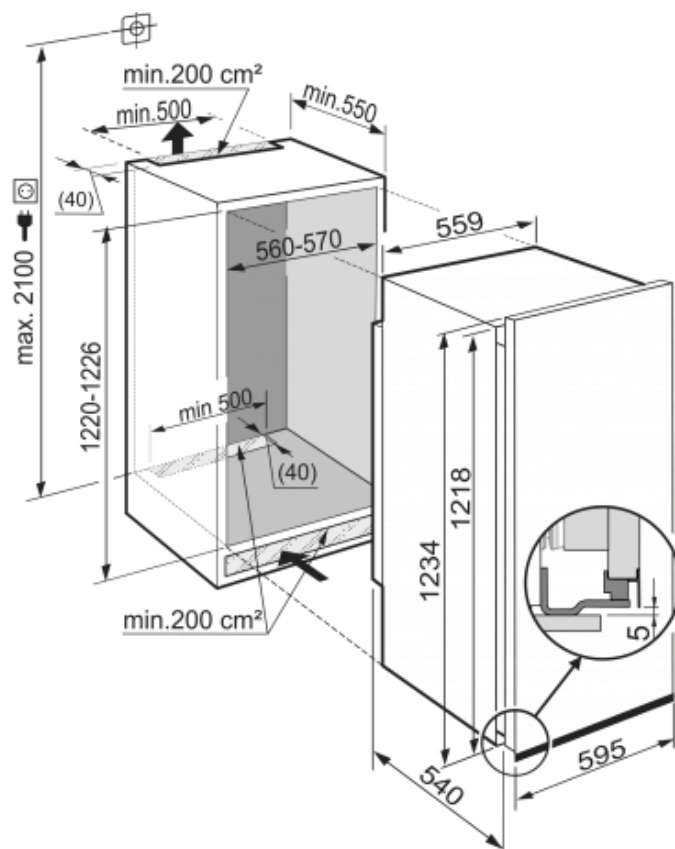


Bio
Cool

Algemeen	
Uitvoering	Comfort
Advies consumentenprijs	€ 979,00
Nismaat	122 cm
Deurmontage systeem	decorlijsten
Bruto inhoud totaal	229 l
Netto inhoud totaal	217 l
Bruto inhoud koeldeel	229 l
Netto inhoud koeldeel	217 l
Energieklasse	A++
Energieverbruik per jaar	105 kWh
Energieverbruik per dag	0,286 kWh
Energiekosten per jaar	€ 24,-
Geluidsniveau	35 dB(A)
Klimaatklasse	SN-T
Koelmiddel	R600a
Spanning	220-240 V ~
Frequentie	50 Hz
Aansluitwaarde	1,2 A
Aantal compressoren	1

Afmetingen	
Hoogte	1218 mm
Breedte	559 mm
Inbouwhoogte in mm	1220-1226 mm
Inbouwbreedte in mm	560-570 mm
Inbouwdiepte minimaal in mm	550 mm
Decorplaat hoogte in mm	1206 mm
Decorplaat breedte in mm	585 mm
Decorplaat dikte in mm	4,0 mm
Netto gewicht	46,3 kg
Bruto gewicht	50,1 kg
Hoogte verpakking	1299 mm
Breedte verpakking	637 mm
Diepte verpakking	622 mm

Overige	
Deurscharniering	Rechts, wisselbaar
Lengte aansluitsnoer	210 cm
Flexibel instelbaar interieur	Ja
Onderdelen interieur geschikt voor vaatwasmachine	Ja
Glasplateaus en laden verwijderbaar bij deuropening 90°	Ja
Aantal draagplateaus	6
Materiaal draagplateau koeldeel	Glas
Afwerking draagplateau	Edelstaal
Display	LC digitaal temperatuuroverzicht
Soort bedieningspaneel	Druktoets
Positie bedieningspaneel	Achter de deur

LIEBHERR

Koelgedeelte

Ontdooisysteem koeldeel	Automatisch ontdooisysteem
Aantal deurvakken voor flessen	1
Aantal deurvakken voor conserven	3
Materiaal deurvakken	Glas met kunststof afwerking
Eierrekje	Ja
Verlichting koeldeel	LED verlichting
BioCool lade met instelbare luchtvochtigheid	1 BioCool lade
Deel- en onderschuifbaar glasplateau	1
SuperCool automaat	Ja