

Gastronomie diepvrieskast



GGv 5860
ProfiLine

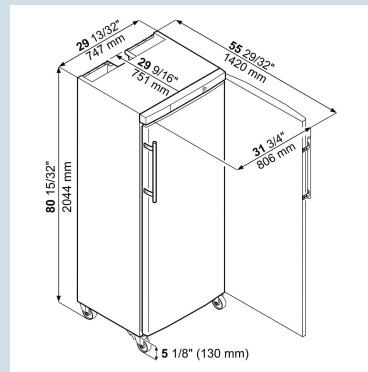


Advies verkoopprijs € 2745

Nooit meer ontdooien

De Liebherr GGv 5860 is een energiezuinige NoFrost diepvrieskast GN 1/1 in volledig edelstalen uitvoering. De temperatuur is nauwkeurig in te stellen tussen de -14°C en -28°C. De draagroosters zijn verstelbaar en de zelfsluitende deur heeft een slot. Standaard met heetgasontdooiing.

| | |
|----------------------------------------|-----------------------|
| Behuizing / Kleur deur | Edelstaal / Edelstaal |
| Materiaal behuizing | Edelstaal |
| Materiaal deur/deksel | Edelstaal |
| Bruto inhoud totaal | 556 l |
| Netto inhoud totaal | 377 l |
| Energieklasse | |
| Energieverbruik per jaar | 1351 kWh |
| Energiekosten per jaar | € 797,- |
| Energie efficiëntie index | 40,6 |
| Geluidsniveau | 55 dB(A) |
| Klimaatklasse | 5 |
| Klimaatklasse | 5 |
| Temperatuurklasse | L1 |
| Geschikt voor onverwarmde ruimte | Nee |
| Geschikt voor omgevingstemperatuur van | +10°C tot 40°C |
| Koelmiddel | R290 |
| Aansluitwaarde | 3 A |
| Warmteafgifte in kJ/h | 885 kJ/h |



GGv 5860
ProfilLine

Advies verkoopprijs € 2745

Afmetingen

| | |
|-------------------------------|-------------------|
| Hoogte | 206,4 cm |
| Breedte | 74,7 cm |
| Diepte bij 90° geopende deur | 143,7 cm |
| Breedte bij 90° geopende deur | 80,8 cm |
| Diepte | 79,1 cm |
| Tussenbouwbaar | Ja |
| Plaatsbaar tegen muur | Ja |
| Interieurhoogte | 139,5 cm |
| Interieurbreedte | 61 cm |
| Interieurdiepte | 50 cm |
| Gastronorm of Bakkerijnorm | GN 1/1 530x325 mm |
| Netto gewicht / Bruto gewicht | 109 kg / 117 kg |
| Hoogte verpakking | 2105 mm |
| Breedte verpakking | 765 mm |
| Diepte verpakking | 835 mm |

Vriesdeel

| | |
|--------------------------------------------------------|------------------------------------|
| Vriestechiek | NoFrost Pro |
| Vriessysteem | Dynamisch |
| Ontdooisysteem vriesdeel | Automatisch heetgas ontdooisysteem |
| Instelbereik temperatuur vriezen | -14°C tot -28°C |
| Aantal draagplateaus vriesgedeelte waarvan verstelbaar | 6 5 |
| Materiaal draagplateau vriesdeel | Kunststof gecoat |
| Belastbaarheid plateaus vriesdeel | 60 kg |
| Dooiwaterafvoer | Ja |

Overige

| | |
|---------------------------------|----------------------------------------|
| Soort Design | SwingLine-Design |
| Materiaal interieur | Kunststof wit |
| Isolatiesterkte behuizing/deur | 70 - 70 |
| Deur zelfsluitend | Ja |
| Deurscharniering | Rechts, wisselbaar |
| Greep | Stanggreep edelstaal |
| Verwisselbaar deurrubber | Ja |
| Lengte aansluitsnoer | 240 cm |
| Bodemrooster | Ja |
| Bruikbare diepte draagplateau | 500 mm |
| Display | Digitaal temperatuurdisplay |
| Soort bedieningspaneel | Druktoets |
| Positie bedieningspaneel | Buitenzijde |
| Temperatuuraanduiding van | Vriesgedeelte |
| Temperatuuraanduiding vriesdeel | buitenzijde digitaal |
| Temperatuuralarm | Optisch en akoestisch temperatuuralarm |
| Deuralarm vriesdeel | Akoestisch deuralarm |
| Kinderbeveiliging | Ja |
| Slot | Ja |
| Stelpoten | 4 |
| Materiaal stelpoten | Staal verzinkt |
| Hoogte stelpoten | 150-180 mm |

Accessoires

| | | |
|------------------|---------|----------|
| Set swingwielen | 9086846 | € 205,00 |
| Lade | 9792323 | € 66,00 |
| Draagrooster wit | 7113475 | € 42,00 |