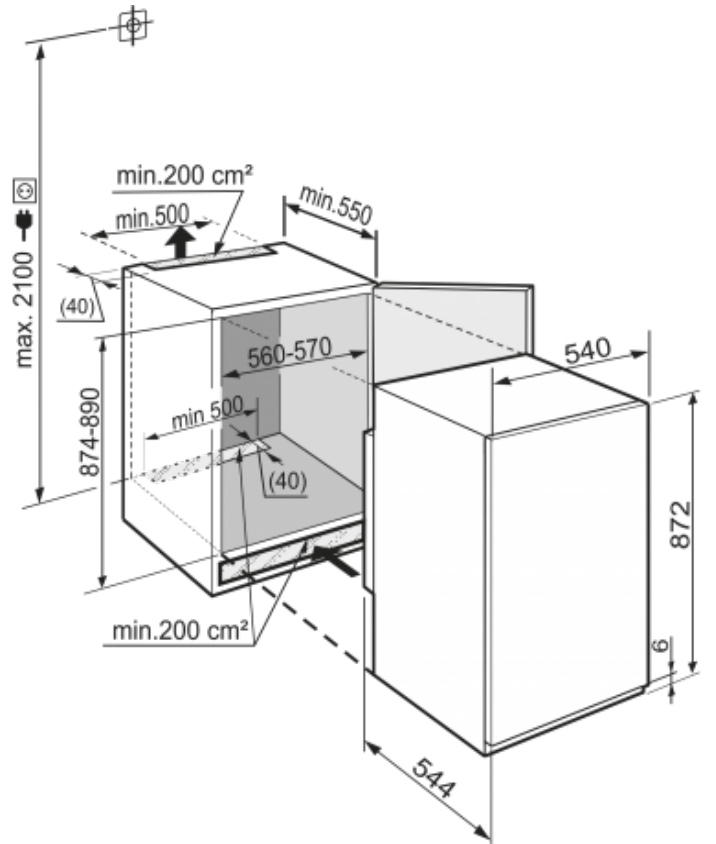


Bio
Cool

Algemeen	
Uitvoering	Comfort
Advies consumentenprijs	€ 749,00
Nismaat	88 cm
Deurmontage systeem	sleepdeur
Materiaal deur/deksel	Staal
Bruto inhoud totaal	125 l
Netto inhoud totaal	134 l
Bruto inhoud koeldeel	125 l
Netto inhoud koeldeel	118 l
Netto inhoud vriesdeel	16 l
Energieklasse	A++
Energieverbruik per jaar	147 kWh
Energieverbruik per dag	0,401 kWh
Energiekosten per jaar	€ 31,-
Geluidsniveau	35 dB(A)
Klimaatklasse	N
Koelmiddel	R600a
Spanning	220-240 V ~
Frequentie	50 Hz

Afmetingen	
Hoogte	872 mm
Breedte	540 mm
Diepte (incl. wandafstand)	544 mm
Inbouwhoogte in mm	874-890 mm
Inbouwbreedte in mm	560-570 mm
Inbouwdiepte minimaal in mm	550 mm
Netto gewicht	34,4 kg
Bruto gewicht	36,8 kg
Hoogte verpakking	931 mm
Breedte verpakking	555 mm
Diepte verpakking	622 mm

Overige	
Deurscharniering	Rechts, wisselbaar
Lengte aansluitsnoer	210 cm
Flexibel instelbaar interieur	Ja
Onderdelen interieur geschikt voor vaatwasmachine	Ja
Glasplateaus en laden verwijderbaar bij deuropening 90°	Ja
Aantal draagplateaus	3
Materiaal draagplateau	Glas
Afwerking draagplateau	Edelstaal
Display	LC digitaal temperatuursdisplay
Soort bedieningspaneel	Druktoets
Positie bedieningspaneel	Achter de deur
Kinderbeveiliging	Ja
Materiaal interieur	Kunststof wit

LIEBHERR

Koelgedeelte

Ontdooisysteem koeldeel	Automatisch ontdooisysteem
Aantal deurvakken voor flessen	1
Aantal deurvakken voor conserven	2
Materiaal deurvakken	Glas met kunststof afwerking
Eierrekje	Ja
Verlichting koeldeel	LED verlichting
BioCool lade met instelbare luchtvochtigheid	2 BioCool laden
Deel- en onderschuifbaar glasplateau	Ja
SuperCool automaat	Ja

Vriesgedeelte

Vriessysteem	Statisch
Ontdooisysteem vriesdeel	Handmatig ontdooien
Invriescapaciteit	2 kg / 24 uur
Bewaartijd bij storing	13 uur
Aantal sterren vriesdeel	****
Ijsblokeshouder	Ja