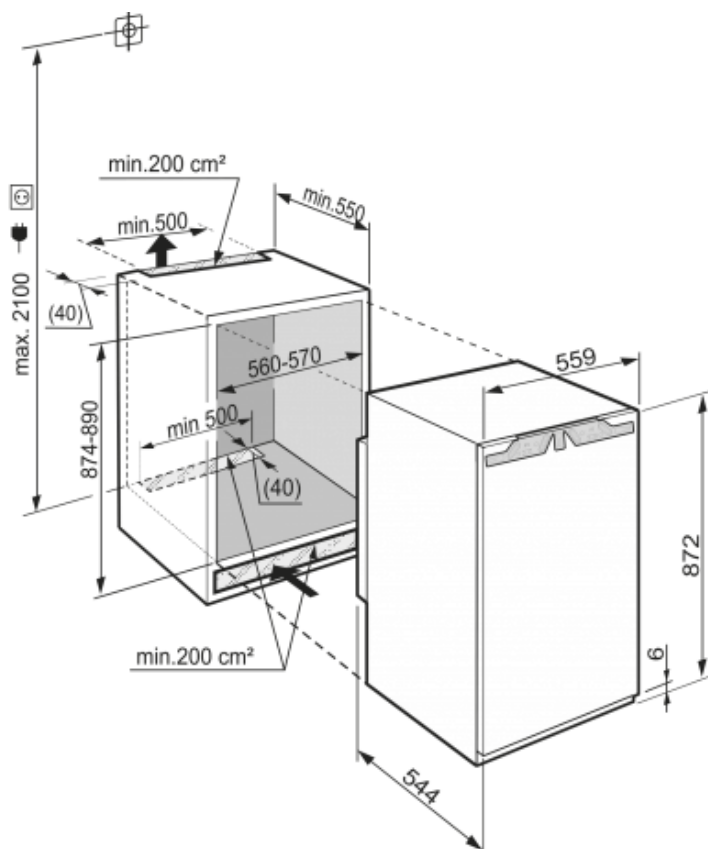


Bio
Cool

Algemeen

Uitvoering	Comfort
Advies consumentenprijs	€ 749,00
Nismaat	88 cm
Deurmontage systeem	deur-op-deursysteem
Bruto inhoud totaal	141 l
Netto inhoud totaal	134 l
Bruto inhoud koeldeel	125 l
Netto inhoud koeldeel	118 l
Netto inhoud vriesdeel	16 l
Energieklasse	A++
Energieverbruik per jaar	151 kWh
Energieverbruik per dag	0,413 kWh
Energiekosten per jaar	€ 35,-
Geluidsniveau	36 dB(A)
Klimaatklasse	ST
Koelmiddel	R600a
Spanning	220-240 V ~
Frequentie	50 Hz
Aansluitwaarde	1,2 A

Afmetingen

Hoogte	872 mm
Breedte	559 mm
Inbouwhoogte in mm	874-890 mm
Inbouwbreedte in mm	560-570 mm
Inbouwdiepte minimaal in mm	550 mm
Max. Meubelgewicht koeldeel	16 kg
Netto gewicht	33,7 kg
Bruto gewicht	36,1 kg
Hoogte verpakking	931 mm
Breedte verpakking	572 mm
Diepte verpakking	622 mm

Overige

Deur zelfsluitend	JA°
Deurscharniering	Rechts, wisselbaar
Mogelijkheid om deur op 90° te blokkeren	Ja
Lengte aansluitsnoer	210 cm
Flexibel instelbaar interieur	Ja
Onderdelen interieur geschikt voor vaatwasmachine	Ja
Glasplateaus en laden verwijderbaar bij deuropening 90°	Ja
Aantal draagplateaus	3
Materiaal draagplateau koeldeel	Glas
Afwerking draagplateau	Edelstaal
Display	LC digitaal temperatuurdisplay
Soort bedieningspaneel	Druktoets
Positie bedieningspaneel	Achter de deur

LIEBHERR

Koelgedeelte

Ontdooisysteem koeldeel	Automatisch ontdooisysteem
Aantal deurvakken voor flessen	1
Aantal deurvakken voor conserven	2
Materiaal deurvakken	Glas met kunststof afwerking
Eierrekje	Ja
Verlichting koeldeel	LED verlichting
BioCool lade met instelbare luchtvochtigheid	2 BioCool laden
Deel- en onderschuifbaar glasplateau	Ja
SuperCool automaat	Ja

Vriesgedeelte

Vriessysteem	Statisch
Ontdooisysteem vriesdeel	Handmatig ontdooien
Invriescapaciteit	2 kg / 24 uur
Bewaartijd bij storing	13 uur
Aantal sterren vriesdeel	****
Ijsblokeshouder	Ja