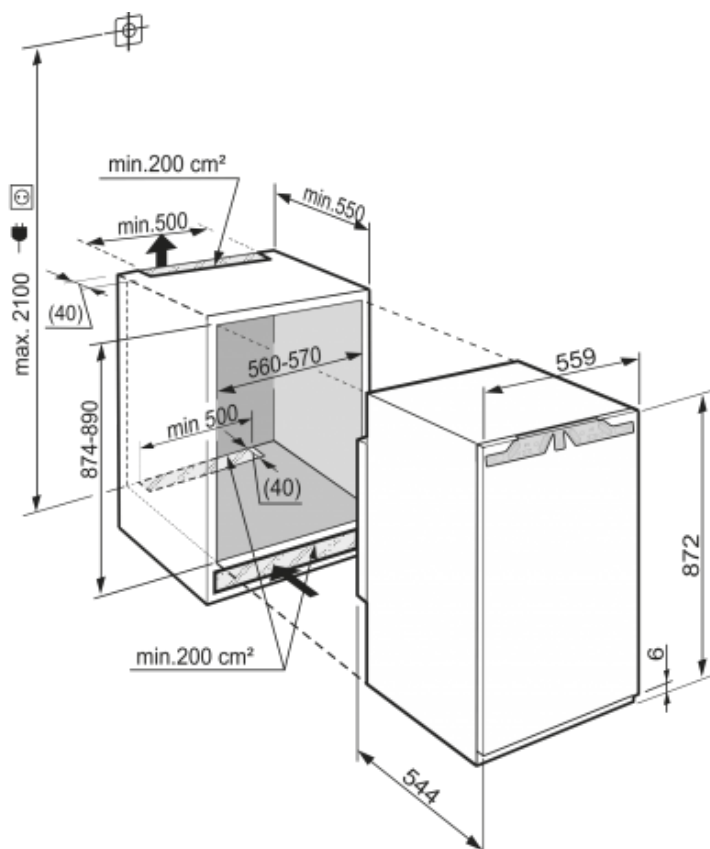


A+++

Bio
Cool

Algemeen

Uitvoering	Comfort
Advies consumentenprijs	€ 849,00
Nismaat	88 cm
Deurmontage systeem	deur-op-deursysteem
Materiaal deur/deksel	Staal
Bruto inhoud totaal	159 l
Netto inhoud totaal	151 l
Bruto inhoud koeldeel	159 l
Netto inhoud koeldeel	151 l
Energieklasse	A+++
Energieverbruik per jaar	65 kWh
Energieverbruik per dag	0,177 kWh
Energiekosten per jaar	€ 14,-
Geluidsniveau	34 dB(A)
Klimaatklasse	SN-T
Koelmiddel	R600a
Spanning	220-240 V ~
Frequentie	50 Hz
Aansluitwaarde	1,2 A

Afmetingen

Hoogte	872 mm
Breedte	559 mm
Diepte (incl. wandafstand)	544 mm
Inbouwhoogte in mm	874-890 mm
Inbouwbreedte in mm	560-570 mm
Inbouwdiepte minimaal in mm	550 mm
Max. Meubelgewicht koeldeel	16 kg
Netto gewicht	35,1 kg
Bruto gewicht	37,5 kg
Hoogte verpakking	931 mm
Breedte verpakking	572 mm
Diepte verpakking	622 mm

Overige

Deur zelfsluitend	JA°
Deurscharniering	Rechts, wisselbaar
Mogelijkheid om deur op 90° te blokkeren	Ja
Lengte aansluitsnoer	210 cm
Flexibel instelbaar interieur	Ja
Onderdelen interieur geschikt voor vaatwasmachine	Ja
Glasplateaus en laden verwijderbaar bij deuropening 90°	Ja
Aantal draagplateaus	4
Materiaal draagplateau	Glas
Afwerking draagplateau	Edelstaal
Display	LC digitaal temperatuurdisplay
Soort bedieningspaneel	Druktoets

LIEBHERR

Koelgedeelte

Ontdooisysteem koeldeel	Automatisch ontdooisysteem
Aantal deurvakken voor flessen	1
Aantal deurvakken voor conserven	2
Materiaal deurvakken	Glas met kunststof afwerking
Eierrekje	Ja
Verlichting koeldeel	LED verlichting
BioCool lade met instelbare luchtvochtigheid	2 BioCool laden
Deel- en onderschuifbaar glasplateau	Ja
SuperCool automaat	Ja