

Ultralow diepvrieskast



SUFsg 5001/H72

MediLine

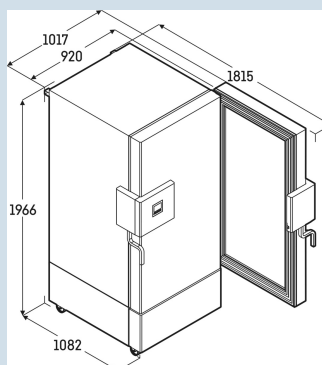
Smart
Device
ready

Advies verkoopprijs € 16995

Ultralow

Met 2 koelsystemen en een temperatuurbereik van -40°C tot -86°C biedt de SUFsg 5001 optimale koeling waarbij minimale warmte wordt gegenereerd. Dankzij de verwarmde anti-vacuümklep kan de deur een paar seconden na sluiting weer worden geopend. Potentiaalvrij contact, LAN interface en USB aansluiting bieden uitgebreide mogelijkheden om de veiligheid te waarborgen. Wat veiligheid, vermogen en bedieningscomfort betreft voldoet de SUFsg 5001 aan de hoogste eisen.

| | |
|--|--|
| Behuizing / Kleur deur | Wit / Wit |
| Materiaal behuizing | Staal |
| Materiaal deur/deksel | Staal |
| Bruto inhoud totaal | 491 l |
| Netto inhoud totaal | 477 l |
| Energieverbruik per jaar | 2884 kWh |
| Energiekosten per jaar | € 663,- |
| Geluidsniveau | 47 dB(A) |
| Klimaatklasse | 4 |
| Geschikt voor omgevingstemperatuur van | $+16^{\circ}\text{C}$ tot 32°C |
| Koelmiddel | R290 |
| Aansluitwaarde | 7 A |
| Warmteafgifte in kJ/h | 1188 kJ/h |
| Warmteafgifte in Wh | 330 Wh |



SUFsg 5001/H72

MediLine

Smart
Device
ready

Advies verkoopprijs € 16995

Afmetingen

| | |
|-------------------------------|-----------------|
| Hoogte | 196,6 cm |
| Breedte | 92 cm |
| Diepte bij 90° geopende deur | 171,5 cm |
| Breedte bij 90° geopende deur | 101,7 cm |
| Diepte | 108,2 cm |
| Interieurhoogte | 130 cm |
| Interieurbreedte | 60,6 cm |
| Interieurdiepte | 60,5 cm |
| Capaciteit Cryo-boxen | 352 |
| Capaciteit Cryo-boxen 50 mm | 352 |
| Netto gewicht / Bruto gewicht | 254 kg / 308 kg |
| Hoogte verpakking | 2180 mm |
| Breedte verpakking | 1050 mm |
| Diepte verpakking | 1100 mm |

Vriesdeel

| | |
|--|---------------------|
| Vriestechiek | Cascadekoeling |
| Vriessysteem | Statisch |
| Ontdooisysteem vriesdeel | Handmatig ontdooien |
| Instelbereik temperatuur vriezen | -40°C tot -86°C |
| Opwarmtijd (van -80°C naar -60°C) | 230 |
| Afkoeltijd (van +22°C naar -80°C) | 360 |
| Aantal draagplateaus vriesgedeelte waarvan verstelbaar | 4 3 |
| Materiaal draagplateau vriesdeel | Roestvrijstaal |
| Belastbaarheid plateaus vriesdeel | 50 kg |
| Maximale vakhoogte | 314 mm |

Overige

| | |
|--|---|
| Materiaal interieur | Roestvrijstaal |
| Isolatiesterkte behuizing/deur | 103-180 |
| Deurscharniering | Rechts |
| Greep | Hevelgreep massief aluminium |
| Verwisselbaar deurrubber | Ja |
| Lengte aansluitsnoer | 280 cm |
| Bruikbare diepte draagplateau | 590 mm |
| Display | Digitaal temperatuurdisplay |
| Soort bedieningspaneel | Druktoets |
| Positie bedieningspaneel | In de deur |
| Temperatuuraanduiding van | Vriesgedeelte |
| Temperatuuraanduiding vriesdeel | buitenzijde digitaal |
| Temperatuuralarm | Optisch en akoestisch temperatuuralarm |
| Alarm bij stroomuitval | direct na stroomuitval gedurende 72 uur |
| Deuralarm vriesdeel | Akoestisch deuralarm |
| Geschikt voor integratie in netwerk | Ja, optioneel |
| Doorvoermogelijkheid temperatuursensor | Ja |
| Slot | Ja |
| Dooiwaterafvoer | Ja |
| Zwenkwielen | Zwenkwielen met parkeerrem voor, bokwielen achter |
| Temperatuurregistratie | Ja |
| Opslaan MIN/MAX temperaturen | Ja |
| Alarimgrenzen instelbaar | Ja |
| Registratie alarmmeldingen | Ja |
| Maximale positieve temperatuurafwijking van het setpoint | 7,2 |
| Maximale negatieve temperatuurafwijking van het setpoint | -5,2 |
| Interface | LAN (Ethernet) |
| Potentiaalvrij contact | Ja |