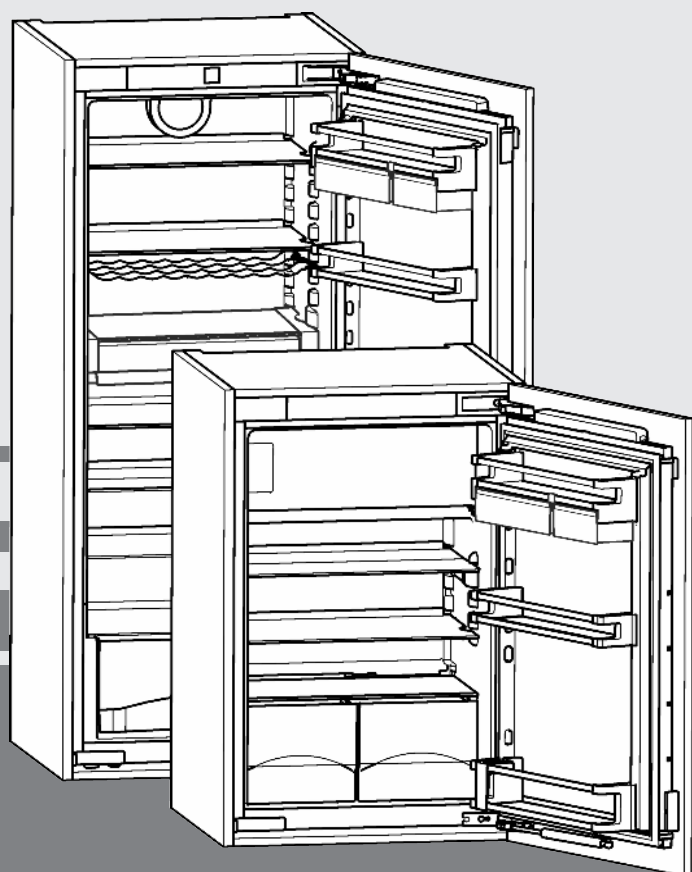


Gebruikshandleiding

Inbouwkoelkast

NL



20200831 **7086512 - 00**

IK/ IKP

LIEBHERR

Inhoudsopgave

1	Het apparaat in vogelvlucht.....	2
1.1	Apparaten- en uitrustingsoverzicht.....	2
1.2	Toepassingsgebied van het apparaat.....	2
1.3	Conformiteit.....	3
1.4	Productgegevens.....	3
1.5	EPREL-database.....	3
1.6	Energie sparen.....	3
2	Algemene veiligheidsvoorschriften.....	3
3	Bedienings- en controle-elementen.....	5
3.1	Bedienings- en controle-elementen.....	5
3.2	Temperatuurweergave.....	5
4	In gebruik nemen.....	5
4.1	Apparaat inschakelen.....	5
5	Bediening.....	5
5.1	Kinderbeveiliging.....	5
5.2	Deuralarm.....	5
5.3	Koelgedeelte	5
5.4	Vriesvak*.....	9
6	Onderhoud.....	9
6.1	Ontdooien.....	9
6.2	Apparaat reinigen.....	10
6.3	Technische Dienst.....	10
7	Storingen.....	11
8	Uitzetten.....	11
8.1	Apparaat uitschakelen.....	11
8.2	Buiten werking stellen.....	12
9	Apparaat afdanken.....	12

De fabrikant werkt voortdurend aan de verdere ontwikkeling van alle typen en modellen. Daarom vragen wij om uw begrip voor het feit dat wij wijzigingen in vorm, uitvoering en techniek moeten voorbehouden.

Om alle voordelen van uw nieuwe apparaat te leren kennen, de instructies in deze handleiding aandachtig doorlezen a.u.b.

De handleiding geldt voor meerdere modellen, afwijkingen zijn mogelijk. Paragrafen die alleen voor bepaalde apparaten van toepassing zijn, zijn gekenmerkt met een sterretje (*).

Gebruiksaanwijzingen zijn gekenmerkt met een ►, gebruikresultaten met een ▷.

1 Het apparaat in vogelvlucht

1.1 Apparaten- en uitrustingsoverzicht

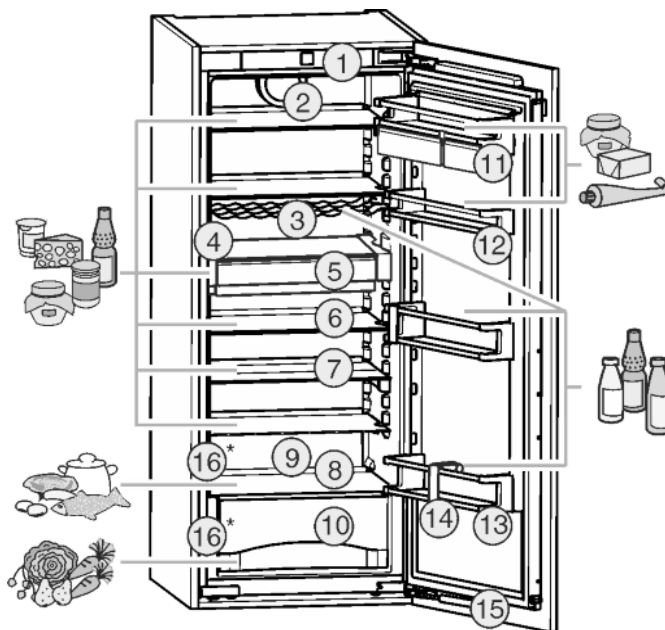


Fig. 1

- | | |
|---------------------------------------|--------------------|
| (1) Bedienings- en controle-elementen | (9) Afvoeropening |
| (2) Ventilator* | (10) BioCool |
| (3) Flessendraagrooster* | (11) VarioBox |
| (4) LED-lichtzuil | (12) Conservenrek |
| (5) VarioSafe | (13) Flessenrek |
| (6) Plateau | (14) Flessenhouder |
| (7) Plateau, gedeeld | (15) Sluitdemper |
| (8) Koudste zone | (16) Typeplaatje |

Aanwijzing

- Levensmiddelen zoals in de afbeelding getoond sorteren. Zo werkt het apparaat energiebesparend.
- Plateaus, schuifladen of manden zijn in de geleverde toestand voor een optimale energie-efficiëntie ingedeeld.

1.2 Toepassingsgebied van het apparaat

Gebruik volgens de voorschriften

Het apparaat is uitsluitend geschikt voor het koelen van levensmiddelen voor huishoudelijke of soortgelijke doeleinden. Hieronder valt bijv. het gebruik

Het apparaat is niet geschikt voor het invriezen van levensmiddelen.*

- in privékeukens, ontbijtgelegenheden,
- door gasten in landhuizen, hotels, motels en andere accommodaties,
- bij catering en vergelijkbare service in de groothandel.

Alle andere toepassingen zijn niet toegestaan.

Voorzienbaar verkeerd gebruik

De volgende toepassingen zijn uitdrukkelijk verboden:

- Opslag en koeling van medicijnen, bloedplasma, laboratoriumpreparaten of vergelijkbare, overeenkomstig de Europese richtlijn 2007/47/EG medische hulpmiddelen, ten grondslag liggende stoffen en producten
- Gebruik in explosiegevaarlijke gebieden

Verkeerd gebruik van het apparaat kan tot beschadigingen van de opgeslagen goederen of het bederf hiervan leiden.

Klimaatklassen

Het apparaat kan afhankelijk van de klimaatklasse, bij begrensde omgevingstemperaturen, worden gebruikt. De voor uw apparaat betreffende klimaatklasse staat op het typeplaatje vermeld.

Aanwijzing

- Om een probleemloze werking te waarborgen, moet de aangegeven omgevingstemperatuur worden aangehouden.

Klimaatklasse	voor omgevingstemperaturen van
SN	10 °C t/m 32 °C
N	16 °C t/m 32 °C
ST	16 °C t/m 38 °C
T	16 °C t/m 43 °C

1.3 Conformiteit

Het koudemiddelcircuit is gecontroleerd op dichtheid. Het apparaat voldoet in de inbouwtoestand aan de desbetreffende veiligheidsvoorschriften alsmede de richtlijnen 2014/35/EU, 2014/30/EU, 2009/125/EG, 2011/65/EU en 2010/30/EU.

1.4 Productgegevens

De productgegevens zijn conform de richtlijn van de (EU) 2017/1369 bij het apparaat gevoegd. Het volledige productgegevensblad kunt op de website van Liebherr in het downloadbereik downloaden.

1.5 EPREL-database

Vanaf 1 maart 2021 zijn informatie over etikettering inzake energieverbruik en vereisten inzake ecologisch ontwerp te vinden in de Europese productdatabase (EPREL). U krijgt toegang tot de productdatabase via de link <https://eprel.ec.europa.eu/>. Hier wordt u gevraagd de modelidentificatie in te voeren. De modelidentificatie vindt u op het typeplaatje.

1.6 Energie sparen

- Let altijd op de be- en ontluchting. Dek de ventilatieopeningen resp. -roosters niet af.
- Houd de ventilatieluchtopeningen altijd vrij.
- Plaats het apparaat niet naast een fornuis, verwarming of dergelijke en stel het apparaat niet bloot aan direct zonlicht.
- Het energieverbruik is afhankelijk van de plaatsingsomstandigheden zoals bijv. de omgevingstemperatuur (zie 1.2 Toepassingsgebied van het apparaat). Bij een warmere omgevingstemperatuur kan het energieverbruik toenemen.

- Open het apparaat, indien mogelijk zo kort mogelijk.
- Hoe lager de temperatuur wordt ingesteld, hoe hoger het energieverbruik.
- Levensmiddelen gesorteerd plaatsen (zie 1 Het apparaat in vogelvlucht).
- Alle levensmiddelen goed verpakt en afgedekt bewaren. Condensvorming wordt voorkomen.
- Levensmiddelen zolang als nodig eruit halen, zodat ze niet te warm worden.
- Warme gerechten plaatsen: eerst tot op kamertemperatuur laten afkoelen.
- Diepvriesproducten in de koelruimte ontdooien.*
- Als in het apparaat een dikke ijsaanslag aanwezig is: Apparaat ontdooien.*

2 Algemene veiligheidsvoorschriften

Gevaren voor de gebruiker:

- Dit apparaat kan door kinderen alsmede door personen met verminderde psychische, sensorische of mentale bekwaamheden of een gebrek aan ervaring en kennis worden gebruikt onder toezicht van een derde of met betrekking tot het veilige gebruik van het apparaat zijn onderwezen en de gevaren kennen en begrijpen. Kinderen mogen niet met het apparaat spelen. De reiniging en het onderhoud mag niet door kinderen zonder toezicht worden uitgevoerd. Kinderen van 3-8 jaar mogen het apparaat inladen en uitladen. Kinderen jonger dan 3 jaar dienen uit de buurt van het apparaat te worden gehouden, als het apparaat niet continu onder toezicht staat.
- Als u het stroomsnoer van het apparaat uit het stopcontact trekt, altijd bij de stekker nemen. Niet aan het snoer trekken.
- Trek, in geval van een storing, de stekker uit het stopcontact of schakel de beveiliging uit.
- Beschadig het netsnoer niet. Gebruik het apparaat niet wanneer het netsnoer defect is.
- Reparaties en ingrepen aan het apparaat en het vervangen van de netaansluiting mag alleen worden uitgevoerd door de klantenservice of ander vakpersoneel dat hiervoor is opgeleid.
- Het apparaat alleen conform de beschrijving in de handleiding inbouwen, aansluiten en afvoeren.
- Het apparaat alleen in ingebouwde toestand in gebruik nemen.
- Bewaar deze gebruiksaanwijzing zorgvuldig en geef hem eventueel aan de volgende eigenaar door.

Brandgevaar:

- Het gebruikte koelmiddel (gegevens op het typeplaatje) is milieuvriendelijk maar

Algemene veiligheidsvoorschriften

brandbaar. Koelmiddel dat ontsnapt kan ontbranden.

- Pijpleidingen van het koelcircuit niet beschadigen.
- Vermijd het hanteren van ontstekingsbronnen in de binnenkant van het apparaat.
- Binnen het apparaat geen elektrische toestellen gebruiken (bijv. stoomreinigers, verwarmingen, ijsmakers, enz.).
- Als koudemiddel weglekt: Open vuur of ontstekingsbronnen vlakbij het lek verwijderen. Vertrek goed ventileren. Informeer de klantendienst.
- Geen explosieve stoffen of spuitbussen met brandbare drijfgassen, zoals b.v. butaan, propaan, pentaan enz. in het apparaat bewaren. Zulke spuitbussen zijn herkenbaar aan de op de verpakking vermelde inhoudsstoffen of een vlammsymbool. Eventueel ontsnappende gassen kunnen door elektrische componenten vlam vatten.
- Alcoholische dranken of andere verpakkingen die alcohol bevatten, mogen uitsluitend goed afgesloten worden bewaard. Eventueel uittredende alcohol kan door elektrische componenten vlam vatten.

Gevaar voor vallen en omkiepen:

- Plint, laden, deuren enz. niet als voetensteun of om te leunen misbruiken. Dit geldt in het bijzonder voor kinderen.

Gevaar voor voedselvergiftiging:

- Te lang opgeslagen levensmiddelen niet meer nuttigen.

Gevaar voor bevriezingen, gevoelloosheid en pijn:

- Vermijd permanent contact van de huid met koude oppervlakken of gekoelde/bevroren producten of tref beschermende maatregelen, gebruik bijvoorbeeld handschoenen.

Gevaar voor verwonding en beschadiging:

- Hete stoom kan letsel tot gevolg hebben. Voor het ontdooien geen elektrische kachel-tjes of stoomreinigers, open vuur of ontdooispray gebruiken.
- IJs niet met scherpe voorwerpen verwijderen.

Klemgevaar:

- Bij het openen en sluiten van de deur niet in het scharnier grijpen. Vingers kunnen ingeklemd raken.

Symbolen op het apparaat:



Het symbool kan zich op de compressor bevinden. Het heeft betrekking op de olie in de compressor en wijst op het volgende gevaar: Kan bij het inslikken en indringen in de luchtwegen dodelijk zijn. Deze aanwijzing is alleen voor het recyclingproces van belang. In de normale modus bestaat er geen gevaar.



Het symbool bevindt zich op de compressor en wijst op het gevaar van ontvlambare stoffen. De sticker niet verwijderen.



Deze of een vergelijkbare sticker kan op de achterkant van het apparaat zijn aangebracht. Deze heeft betrekking op de schuimpanelen in de deur en/of de behuizing. Deze aanwijzing is alleen voor het recyclingproces van belang. De sticker niet verwijderen.

Neem de specifieke aanwijzingen in de overige hoofdstukken in acht:

	GEVAAR	duidt een direct gevaar aan, die de dood of ernstig lichamelijk letsel tot gevolg kan hebben wanneer dit gevaar niet vermeden wordt.
	WAAR-SCHUWING	duidt een gevaarlijke situatie aan, die de dood of ernstig lichamelijk letsel tot gevolg kan hebben wanneer dit gevaar niet vermeden wordt.
	VOORZICHTIG	duidt een gevaarlijke situatie aan, die licht of middelzwaar lichamelijk letsel tot gevolg kan hebben wanneer dit gevaar niet vermeden wordt.
	LET OP	duidt een gevaarlijke situatie aan, die materiële schade tot gevolg kan hebben wanneer dit gevaar niet vermeden wordt.
	Aanwijzing	duidt op nuttige informatie en tips.

3 Bedienings- en controle-elementen

3.1 Bedienings- en controle-elementen

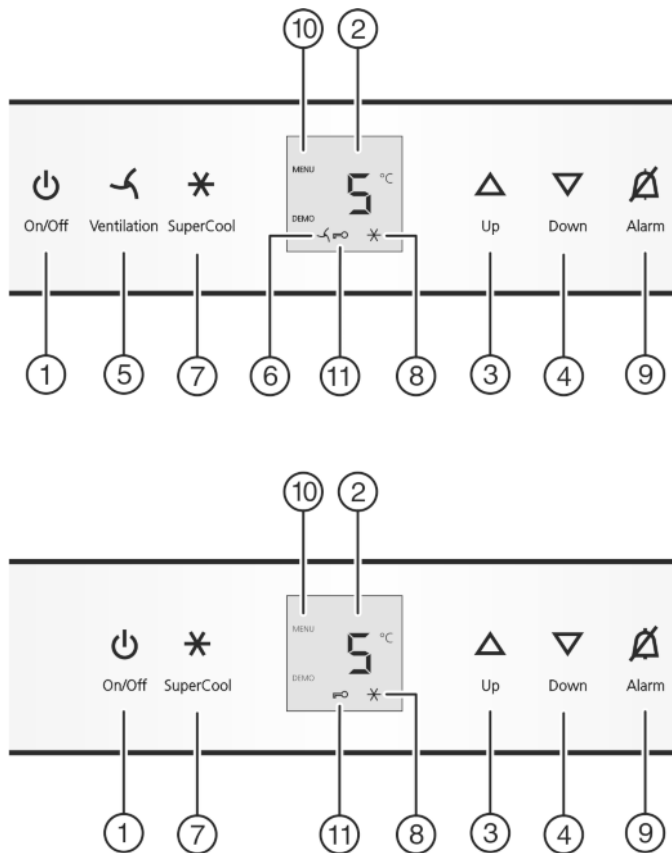


Fig. 2

- | | |
|-------------------------|--------------------------------|
| (1) Toets On/Off | (7) Toets SuperCool |
| (2) Temperatuurdisplay | (8) Symbool SuperCool |
| (3) Insteltoets Up | (9) Toets Alarm |
| (4) Insteltoets Down | (10) Symbool Menu |
| (5) Toets Ventilatie* | (11) Symbool Kinderbeveiliging |
| (6) Symbool Ventilatie* | |

3.2 Temperatuurweergave

In de normale modus worden:

- de gemiddelde koeltemperatuur

De temperatuurweergave knippert:

- de temperatuurinstelling wordt veranderd;

De volgende weergaven wijzen op een storing. De mogelijke oorzaken en maatregelen voor het oplossen: (zie 7 Storingen).

- F0 tot F9

4 In gebruik nemen

4.1 Apparaat inschakelen

Apparaat ca. 2 uur vóór de eerste lading inschakelen.*

- ▶ Open de deur.
- ▶ Toets On/Off Fig. 2 (1) indrukken.
- ▷ Het temperatuurdisplay geeft de actuele temperatuur weer.
- ▷ De binnenverlichting brandt wanneer de deur open is.

- ▷ Wanneer op het display „DEMO” wordt aangegeven, is de demonstratiemodus geactiveerd. U kunt contact opnemen met de Technische Dienst.

5 Bediening

5.1 Kinderbeveiliging

Met de kinderbeveiliging zorgt u ervoor dat kinderen bij het spelen het apparaat niet onbedoeld uitschakelen.



NL

5.1.1 Kinderbeveiliging instellen

- ▶ Instelmodus activeren: Druk de toets SuperCool Fig. 2 (7) ca. 5 s in.
- ▷ Op de display wordt **c** aangegeven.
- ▶ Druk kort op de toets SuperCool Fig. 2 (7) om te bevestigen. Als in de display **cl** wordt aangegeven:
- ▶ om de kinderbeveiliging in te schakelen, drukt u kort op de toets SuperCool Fig. 2 (7).



- ▷ Het symbool kinderbeveiliging Fig. 2 (11) brandt. Op de display knippert **c**.
- Als in de display **c0** wordt aangegeven:
- ▶ om de kinderbeveiliging uit te schakelen, drukt u kort op de toets SuperCool Fig. 2 (7).
- ▷ Het symbool kinderbeveiliging Fig. 2 (11) dooft. Op de display knippert **c**.
- ▶ Instelmodus deactiveren: toets On/Off Fig. 2 (1) indrukken.
- of-
- ▶ 5 min. wachten.
- ▷ Op de temperatuurddisplay wordt opnieuw de temperatuur weergegeven.

5.2 Deuralarm

Voor koelgedeelte

Als de deur langer dan 60 seconden open staat, klinkt er een geluidssignaal.

Het geluidssignaal dooft automatisch, als de deur wordt gesloten.



5.2.1 Deuralarm deactiveren

Het akoestisch alarm kan bij geopende deur worden uitgeschakeld. Het deactiveren werkt zolang de deur open staat.

- ▶ Toets Alarm Fig. 2 (9) indrukken.
- ▷ Het akoestisch alarm gaat uit.

5.3 Koelgedeelte

Door de natuurlijke luchtcirculatie in het koelgedeelte ontstaan er verschillende temperatuurbereiken. Direct boven de groentelades en tegen de achterkant is het het koudste. Voorin aan de bovenkant en in de deur is het het warmste.

5.3.1 Levensmiddelen koelen

Vlak boven de groenteschuifladen en aan de achterwand is het het koudste. In de bovenste voorste zone en in de deur is de temperatuur het hoogst.*

Aanwijzing

Het energieverbruik stijgt en de koelprestatie vermindert bij onvoldoende ventilatie.

- ▶ Ventilatieluchtspleten altijd vrijlaten.

Bediening

- ▶ Licht bederfelijke levensmiddelen zoals klaargemaakte maaltijden, vleeswaren en worsten in de koudste zone opslaan. In het bovenste bereik en in de deur boter en conservenblikken neerzetten. (zie 1 Het apparaat in vogelvlucht)
- ▶ Voor het inpakken herbruikbare kunststof, metalen, aluminium of glazen bakken en vershoudfolie gebruiken.
- ▶ Rauw vlees of vis altijd in schone, afgesloten bakjes op de onderste plank van het koelgedeelte bewaren, zodat ze niet in contact komen met ander voedsel en er geen vloeistof van vlees of vis op ander voedsel kan druipen.
- ▶ Levensmiddelen, die gemakkelijk een geur of smaak aannemen of afgeven, zoals vloeistoffen, altijd in gesloten reservoirs of afgedekt bewaren.
- ▶ Het voorste vlak van de koelbodem alleen gebruiken voor het kort plaatsen van koelproducten, bijv. bij het verplaatsen of uitsorteren. Koelproducten echter niet laten staan, anders kan deze bij het sluiten van de deur naar achter worden geschoven of omvallen.
- ▶ Levensmiddelen niet te dicht opslaan, zodat de lucht goed kan circuleren.

5.3.2 Temperatuur instellen

De temperatuur is afhankelijk van de volgende factoren:

- hoe vaak de deur wordt geopend
- de duur van het openen van de deur
- de ruimtetemperatuur op de opstellocatie
- de aard, temperatuur en hoeveelheid levensmiddelen

De temperatuur is instelbaar van 9 °C tot 1 °C, aanbevolen wordt 5 °C.

In het diepvriesvak wordt een gemiddelde temperatuur van ca. -18 °C bereikt.*

- ▶ Temperatuur hoger instellen: insteltoets Up Fig. 2 (3) indrukken.
- ▶ Temperatuur lager instellen: insteltoets Down Fig. 2 (4) indrukken.
- ▷ Bij de eerste keer indrukken geeft de temperatuurdisplay de tot dusver ingestelde waarde knipperend aan.
- ▶ Temperatuur in 1 °C -stappen veranderen: toets kort indrukken.
- ▶ Temperatuur blijvend veranderen: toets ingedrukt houden.
- ▷ Tijdens het instellen wordt de temperatuur knipperend aangegeven.
- ▷ Ca. 5 s na het indrukken van de toets wordt de daadwerkelijke temperatuur aangegeven. De temperatuur past zich langzaam aan de nieuwe instelling aan.

5.3.3 SuperCool

Met SuperCool schakelt u naar het hoogste afkoelvermogen. Hiermee worden lagere temperaturen bereikt:

- in het koelgedeelte
- Bij een apparaathoogte van 177 cm.*
- in het vriesvak*

Gebruik SuperCool om grote hoeveelheden levensmiddelen snel te koelen.

Bij een apparaathoogte van 177 cm.*

Wanneer u levensmiddelen wilt invriezen, dient u SuperCool in te schakelen wanneer u de producten in het apparaat legt.*

Wanneer SuperCool ingeschakeld is, kan de ventilator draaien. Het apparaat werkt met maximaal koelvermogen, daardoor kan het geluid van het koelaggregaat tijdelijk luider zijn.

SuperCool heeft een iets hoger energieverbruik.

SuperCool inschakelen

- ▶ Toets SuperCool Fig. 2 (7) kort indrukken.
- ▷ Het symbool SuperCool Fig. 2 (8) brandt op het display.

- ▷ De koeltemperatuur daalt naar de koudste waarde.
- ▷ Bij een apparaathoogte van 177 cm.*
- ▷ De vriestemperatuur daalt naar de koudste waarde.*
- ▷ SuperCool is ingeschakeld.
- ▷ SuperCool schakelt automatisch uit. Het apparaat werkt in de energiebesparende normale modus verder.

SuperCool voortijdig uitschakelen

- ▶ Toets SuperCool Fig. 2 (7) kort indrukken.
- ▷ Het symbool SuperCool Fig. 2 (8) in de display gaat uit.
- ▷ SuperCool is uitgeschakeld.

5.3.4 Ventilator*

Met de ventilator kunt u grote hoeveelheden verse levensmiddelen snel afkoelen of een relatief gelijkmatige temperatuurverdeling op alle schappen bereiken.



De circulatiekoeling is aan te bevelen:

- bij hoge kamertemperatuur (hoger dan 33 °C)
- bij hoge luchtvochtigheid

De circulatiekoeling heeft een iets hoger energieverbruik. Om energie te besparen, gaat de ventilator bij geopende deur automatisch uit.

Ventilator inschakelen*

- ▶ Druk kort op de toets Ventilatie Fig. 2 (5).
- ▷ Het symbool Ventilatie Fig. 2 (6) brandt.
- ▷ De ventilator is actief. Bij sommige apparaten wordt deze pas ingeschakeld, wanneer de compressor draait.

Ventilator uitschakelen*

- ▶ Druk kort op de toets Ventilatie Fig. 2 (5).
- ▷ Het symbool Ventilatie Fig. 2 (6) gaat uit.
- ▷ De ventilator is uitgeschakeld

5.3.5 Draagplateaus

Plateaus verplaatsen of uitnemen

De draagplateaus moeten worden beveiligd tegen het per ongelijk omlaag vallen door uittrekaanslagen.

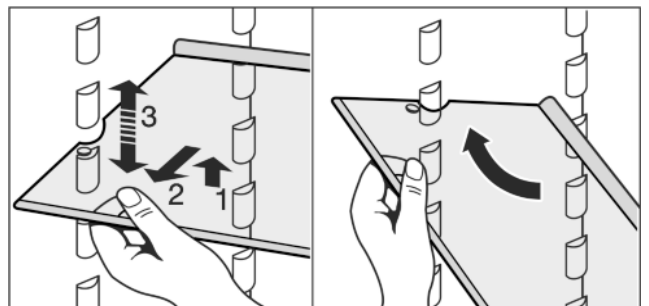
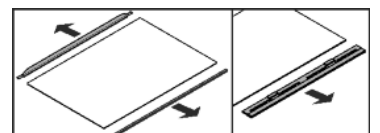


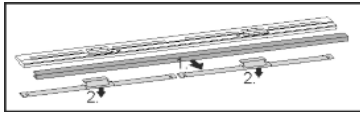
Fig. 3

- ▶ Draagplateau omhoog tillen en een beetje naar voren trekken.
- ▶ Draagplateau qua hoogte instellen. Schuif hiervoor de uitsparingen langs de steunen.
- ▶ Om het plateau helemaal uit te nemen, moet het schuin worden gezet en er naar voren toe uit worden getrokken.
- ▶ Draagplateau inschuiven, met de aanslagrand aan de achterzijde en naar boven toe wijzend.
- ▷ De levensmiddelen vriezen niet aan de achterwand vast.

Draagplateaus demonteren



- ▶ De draagplateaus kunnen voor het reinigen gedemonteerd worden.



5.3.6 Deelbare draagplateau gebruiken

- ▶ Deelbaar draagplateau volgens de afbeelding onderschuiven.

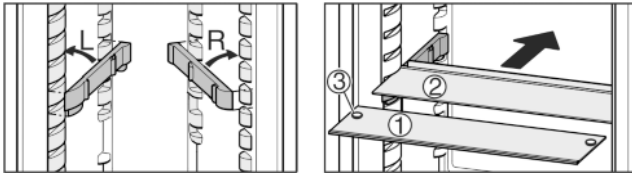
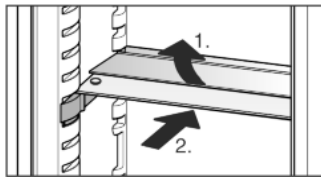


Fig. 4

- ▶ Geleiders opsteken, eventueel letten op het rechter (R) en linker (L) deel!
- ▶ De glasplaat met aanslagrand (2) moet achteraan liggen.
- ▶ De glasplaat (1) met de uittrekstoppers moet vooraan liggen, zodat de stoppers (3) naar beneden wijzen.

5.3.7 VarioSafe*

De VarioSafe biedt ruimte voor kleine levensmiddelen en verpakkingen, tubes en glazen potten.

VarioSafe gebruiken*

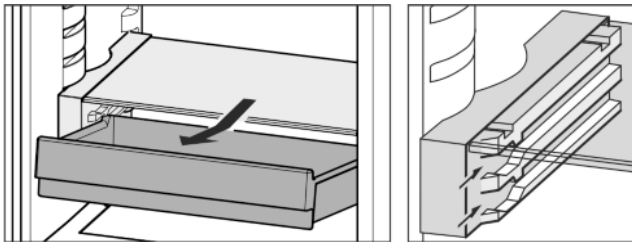
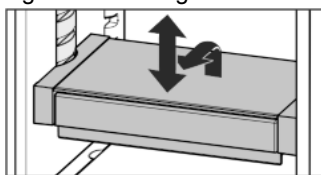


Fig. 5

- ▶ De schuiflade van de VarioSafe kan er worden uitgenomen en er op twee verschillende hoogtes worden ingeschoven.
- ▶ De VarioSafe kan bovendien als geheel in hoogte worden versteld.
- ▶ Voor volledig verwijderen schuin plaatsen en naar voren trekken.



VarioSafe demonteren*

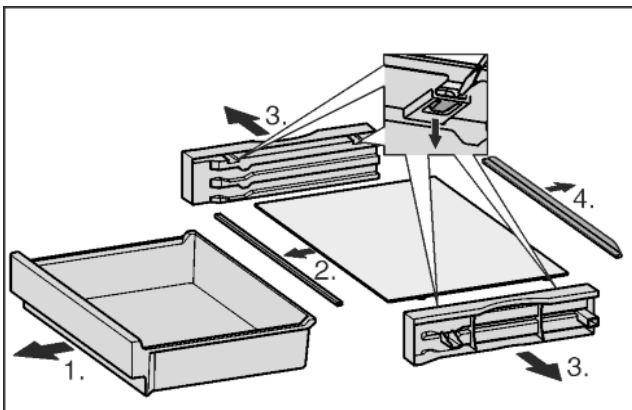


Fig. 6

- ▶ De VarioSafe kan worden gedemonteerd om te worden gereinigd.

5.3.8 Opbergvakken

Opbergvakken in de deur verplaatsen

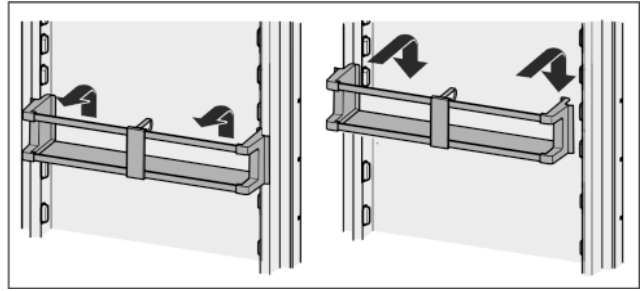


Fig. 7

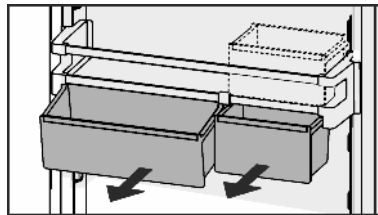
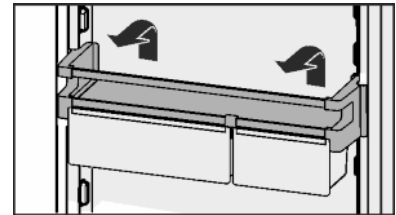


Fig. 8

U kunt gebruikmaken van een bakje of van beide bakjes. Als zeer hoge flessen geplaatst moeten worden, moet u slechts één bakje boven het flessenrek aanbrengen. Plaats het andere bakje in het rek.

- ▶ Boxen omzetten: naar boven uitnemen en op de gewenste plaats terugzetten.



Opbergvakken demonteren

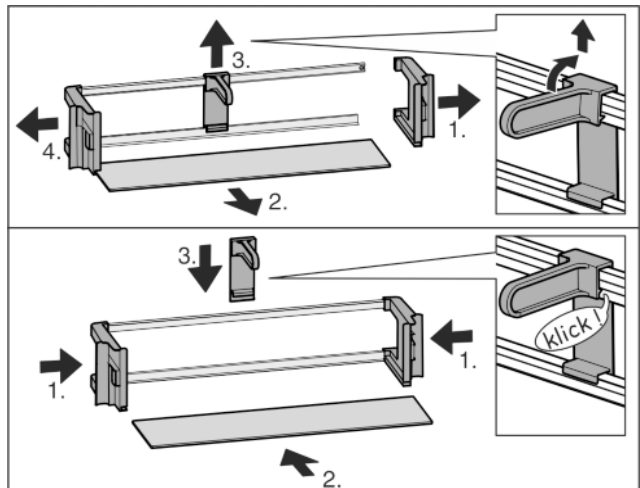


Fig. 9

Bediening

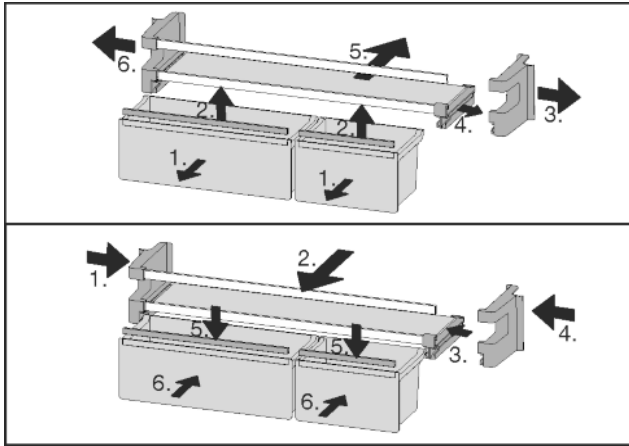
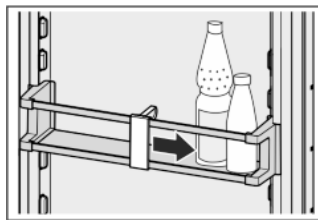


Fig. 10

- De opbergvakken kunnen worden gedemonteerd om te worden gereinigd.

5.3.9 Flessenhouder gebruiken

- Om ervoor te zorgen dat de flessen niet omvallen, moet de flessenhouder worden verschoven.



5.3.10 Botervloot

Botervloot openen / sluiten

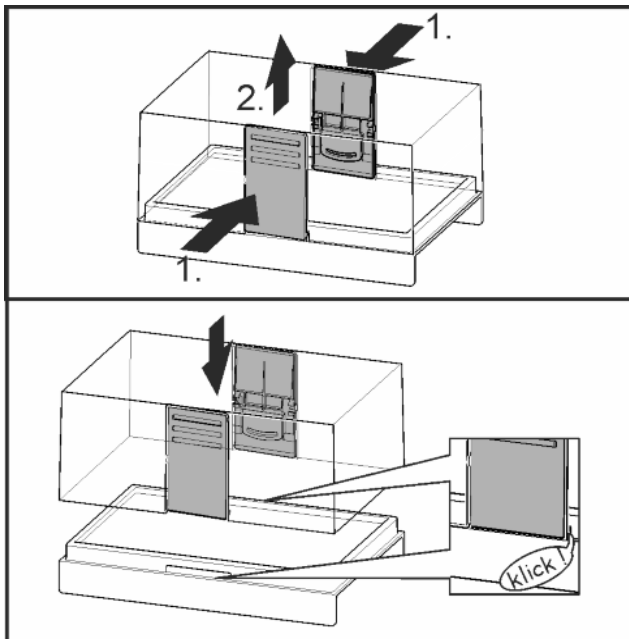


Fig. 11

Botervloot uit elkaar halen

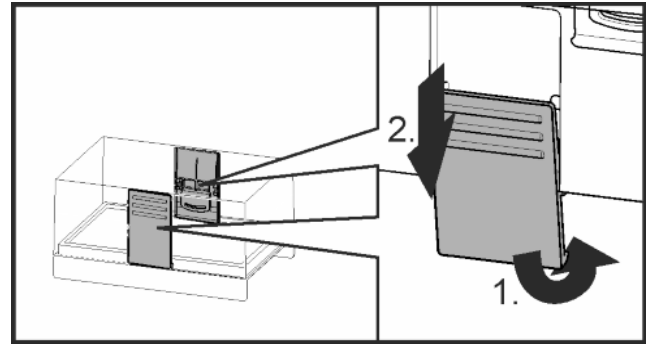
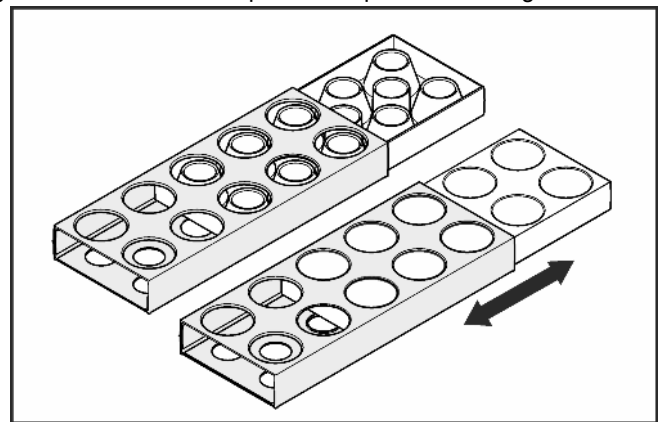


Fig. 12

- De botervloot kan voor het reinigen uit elkaar worden gehaald.

5.3.11 Eierhouder



De eierhouder kan eruit getrokken worden en is draaibaar. De beide delen van de eierhouder kunnen bijvoorbeeld worden gebruikt om verschillen qua aankoopdatum aan te geven.

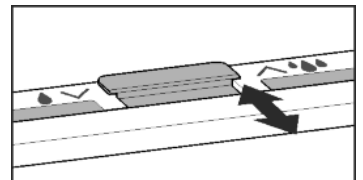


- Gebruik de bovenste zijde voor de opslag van kippeneieren.
- Gebruik de onderste zijde voor de opslag van kwarteleieren.

5.3.12 BioCool-box

Vocht regelen

-  Geringe luchtvochtigheid: Regelaar naar voren schuiven.
-  Hoge luchtvochtigheid: Regelaar naar achter schuiven.



BioCool-box eruit halen

BioCool-box zonder uitschuifbaar deel:*

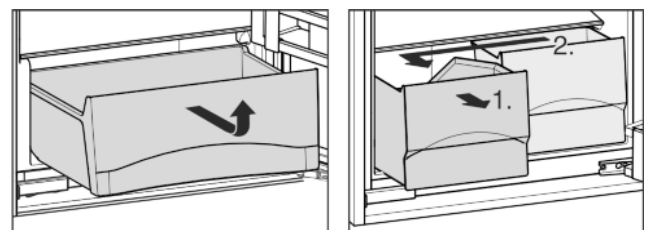


Fig. 13*

BioCool-box op telescooprails:*

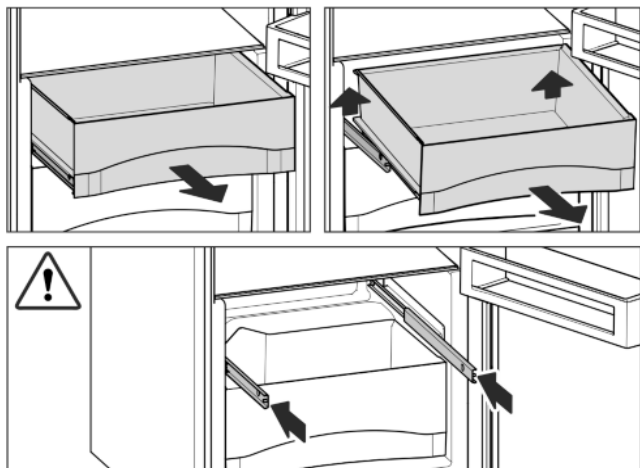


Fig. 14*

- ▶ Schuiflade eruit trekken, van achteren omhoog heffen en vanaf de voorkant eruit halen.*
- ▶ Geleiders erin schuiven.*
- ▶ BioCool-box kan voor het reinigen eruit worden gehaald.*

5.4 Vriesvak*

In het vriesvak kunt u bij een temperatuur van $-18\text{ }^{\circ}\text{C}$ en lager diepvriesproducten en ingevroren levensmiddelen meerdere maanden bewaren, ijsblokjes maken en verse levensmiddelen invriezen.

De luchttemperatuur in het vak, gemeten met een thermometer of andere meetapparatuur, kan schommelen.

5.4.1 Levensmiddelen invriezen

U kunt maximaal zo veel kilo verse levensmiddelen binnen 24 uur invriezen, als op het typeplaatje (zie 1 Het apparaat in vogelvlucht) onder „Invriescapaciteit ... kg/24h” is aangegeven.



VOORZICHTIG

Gevaar voor verwonding door glasscherven!
Flessen en blikjes drinken kunnen bij het invriezen springen. Dit geldt met name voor koolzuurhoudend drinken.
▶ Flessen en blikjes met drinken niet invriezen!

Om ervoor te zorgen dat de levensmiddelen door en door ingevroren worden, dient u de volgende hoeveelheden per verpakking niet te overschrijden:

- Groente, fruit tot 1 kg
- Vlees tot 2,5 kg
- ▶ Levensmiddelen in diepvrieszakjes, her te gebruiken kunststof, metalen of aluminium bakjes in porties verpakken.

5.4.2 Bewaartijden

Richtwaarden voor de houdbaarheid van verschillende levensmiddelen in het vriesvak:	
Consumptieijs	2 tot 6 maanden
Worst, ham	2 tot 6 maanden
Brood, bakkerijproducten	2 tot 6 maanden
Wild, varkensvlees	6 tot 10 maanden
Vette vis	2 tot 6 maanden
Magere vis	6 tot 12 maanden
Kaas	2 tot 6 maanden
Pluimgedierte, rundvlees	6 tot 12 maanden

Richtwaarden voor de houdbaarheid van verschillende levensmiddelen in het vriesvak:

Groente, fruit	6 tot 12 maanden
----------------	------------------

De vermelde bewaartijden zijn richtwaarden.

5.4.3 Levensmiddelen ontdooien

- in het koelgedeelte
- in een magnetron
- in een oven/heteluchtoven
- bij kamertemperatuur
- ▶ Neem alleen zoveel levensmiddelen als u nodig heeft. Ontdooide levensmiddelen zo snel mogelijk verwerken.
- ▶ Ontdooide levensmiddelen alleen bij wijze van uitzondering weer invriezen.

5.4.4 Ijsblokjeshouder*

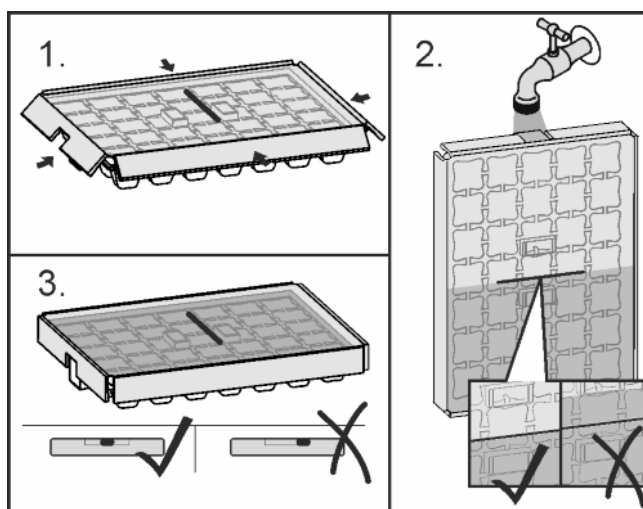


Fig. 15

Als het water is bevroren:

- ▶ Ijsblokjesbakje kort onder warm water houden.
- ▶ Deksel eraf halen.
- ▶ Beide uiteinden van de ijsblokjeshouder licht in tegengestelde richting draaien en de ijsblokjes eruit halen.

Ijsblokjeshouder uit elkaar halen

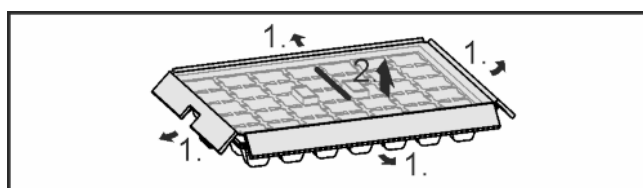


Fig. 16

- ▶ De ijsblokjeshouder kan voor het reinigen uit elkaar worden gehaald.

6 Onderhoud

6.1 Ontdooien

6.1.1 Koelgedeelte ontdooien

Het koelgedeelte ontdooit automatisch. Het dooiwater verdampt. Waterdruppels op de achterwand zijn normaal en wijzen niet op een storing.

- ▶ Afvoeropening regelmatig reinigen, zodat het dooiwater kan weglopen (zie 6.2 Apparaat reinigen).

Onderhoud

6.1.2 Vriesvak ontdooien*

In het vriesvak vormt zich na verloop van tijd een rijp- resp. ijslaag. Dat is heel normaal. De rijp- resp. ijslaag wordt sneller gevormd, indien de deur vaak wordt geopend of indien de ingelegde levensmiddelen warm zijn. Een dikke ijslaag doet echter het energieverbruik stijgen. Daarom moet u het apparaat regelmatig ontdooien.



WAARSCHUWING

Gevaar voor verwonding en beschadiging

- ▶ Geen mechanische hulpmiddelen of andere middelen gebruiken die niet door de fabrikant werden aanbevolen, om het ontdooien te versnellen.
- ▶ Voor het ontdooien geen elektrische kacheltjes of stoomreinigers, open vuur of ontdooispray gebruiken.
- ▶ IJs niet met scherpe voorwerpen verwijderen.
- ▶ De buisleidingen van het koudemiddelcircuit niet beschadigen.

- ▶ Schakel het apparaat uit.
- ▷ De temperatuurdisplay gaat uit.
- ▷ Als de temperatuurdisplay niet uitgaat, is de kinderbeveiliging ingeschakeld (zie 5.1 Kinderbeveiliging).
- ▶ Trek de stekker uit.
- ▶ Wikkel de diepvriesproducten in krantenpapier of in een deken en bewaar op een koele plek.
- ▶ Laat de deur van het vak en van het apparaat open tijdens het ontdooien.
- ▶ Losgeraakte ijsstukken uitnemen.
- ▶ Let erop, dat er geen dooiwater in de ombouw loopt.
- ▶ Indien nodig neemt u het dooiwater enkele keren op met een spons of doek.
- ▶ Het vak reinigen (zie 6.2 Apparaat reinigen).

6.2 Apparaat reinigen

Het apparaat regelmatig reinigen.



WAARSCHUWING

Gevaar voor verwonding en beschadiging door hete stoom!

Hete stoom kan brandwonden veroorzaken en de oppervlakken beschadigen.

- ▶ Gebruik geen stoomreinigers!

LET OP

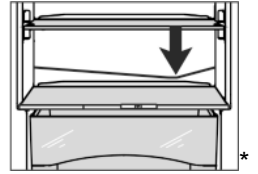
Verkeerd reinigen kan het apparaat beschadigen!

- ▶ Gebruik reinigingsmiddelen niet in geconcentreerde vorm.
- ▶ Gebruik geen schurende of krassende sponsjes of staalwol.
- ▶ Geen scherpe, schurende, zand-, chloor- of zuurhoudende schoonmaakmiddelen gebruiken.
- ▶ Gebruik geen chemische oplosmiddelen.
- ▶ Beschadig of verwijder het typeplaatje aan de binnenkant van het apparaat niet. Dit is belangrijk voor de Technische Dienst.
- ▶ Kabels of andere onderdelen niet afbreken, knikken of beschadigen.
- ▶ Laat geen reinigingswater in de afvoergoot, de ventilatieroosters en elektrische delen terecht komen.
- ▶ Gebruik zachte poetsdoeken en een allesreiniger met een neutrale pH-waarde.
- ▶ Gebruik in de binnenruimte van het apparaat alleen levensmiddelenvriendelijke reinigings- en onderhoudsproducten.

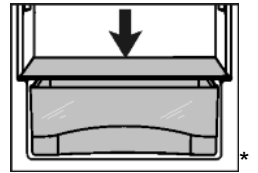
- ▶ **Apparaat uitruimen.**
- ▶ **Trek de stekker uit.**



- ▶ **Uit- en inwendige oppervlaktes van kunststof** met lauwwarm water en een beetje afwasmiddel met de hand reinigen.



- ▶ **Afvoeropening** reinigen: afzettingen met een dun hulpmiddel, bijv. een wattenstaafje verwijderen.



- ▶ De meeste **onderdelen** kunnen worden gedemonteerd om te worden gereinigd: zie het desbetreffende hoofdstuk.
- ▶ De **laden** met lauwwarm water en een beetje afwasmiddel handmatig reinigen.
- ▶ De **overige uitrustingsdelen** mogen in de vaatwasser worden gereinigd.
- ▶ **Telescooprails** alleen met een vochtige doek reinigen. Het vet in de geleiders dient ter smering en mag niet worden verwijderd.*

Na het reinigen:

- ▶ Apparaat en onderdelen droogwrijven.
- ▶ Apparaat weer aansluiten en inschakelen. Wanneer de temperatuur voldoende koud is:
- ▶ de levensmiddelen er weer in leggen.

6.3 Technische Dienst

Probeer eerst of u de storing zelf kunt verhelpen (zie 7 Storingen). Mocht dit niet het geval zijn, neem dan contact op met de Technische Dienst. Het adres vindt u in het bijgevoegd overzicht.



WAARSCHUWING

Gevaar voor verwonding door onvakkundige reparatie!

- ▶ Reparaties en ingrepen aan het apparaat en de stroomaansluiting die niet uitdrukkelijk genoemd worden (zie 6.2 Onderhoud), uitsluitend door de Technische Dienst laten uitvoeren.

- ▶ Apparaataanduiding *Fig. 17 (1)*, service-nr. *Fig. 17 (2)* en serie-nr. *Fig. 17 (3)* van het typeplaatje aflezen. Het typeplaatje bevindt zich aan de linkerkant binnen in het apparaat.

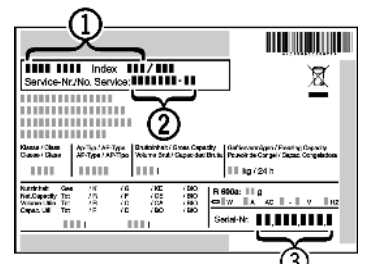


Fig. 17

- ▶ Contact opnemen met de Technische Dienst en het probleem, apparaataanduiding *Fig. 17 (1)*, service-nr. *Fig. 17 (2)* en serie-nr. *Fig. 17 (3)* mededelen.
- ▷ Dit maakt een snelle en doelgerichte service mogelijk.
- ▶ Het apparaat gesloten laten, totdat de Technische Dienst komt.
- ▷ De levensmiddelen blijven langer koel.
- ▶ Trek de stekker uit het stopcontact (daarbij niet aan het snoer trekken) of de draai de zekering uit.

7 Storingen

Uw apparaat is zo ontworpen en gebouwd, dat een veilige werking en lange levensduur gegarandeerd zijn. Mocht er desondanks een storing optreden, dan svp eerst controleren of de storing door een bedieningsfout werd veroorzaakt. In dit geval moeten wij de ontstane kosten ook in de garantieperiode in rekening brengen. Volgende storingen kunt u zelf verhelpen:

Het apparaat functioneert niet.

- Het apparaat is niet ingeschakeld.
- ▶ Apparaat inschakelen.
- De stekker zit niet goed in het stopcontact.
- ▶ Stekker controleren.
- De zekering van het stopcontact is niet in orde.
- ▶ Zekering controleren.

De compressor blijft lopen.

- De compressor schakelt bij een verminderde koudebehoefte over op een lager toerental. Hoewel de looptijd daardoor langer is, wordt energie bespaard.
- ▶ Dat is bij energiebesparende modellen normaal.
- SuperCool is ingeschakeld.
- ▶ Om de levensmiddelen snel af te koelen, draait de compressor langer. Dit is normaal.

Een LED onder aan de achterkant van het apparaat (bij de compressor) knippert regelmatig om de 5 seconden*.

- Het betreft een storing.
- ▶ Neem contact op met de Technische Dienst (zie 6 Onderhoud).

Geluiden zijn te luid.

- Toerentalgeregelde* compressoren kunnen naar aanleiding van de verschillende draaisnelheden verschillende geluiden veroorzaken.
- ▶ Het geluid is normaal.

Een borrelen en klateren

- Dit geluid komt van het koelmiddel, dat door het koelcircuit stroomt.
- ▶ Het geluid is normaal.

Een zacht klikken

- Het geluid ontstaat bij het automatisch in- en uitschakelen van het koelaggregaat (de motor).
- ▶ Het geluid is normaal.

Een brommend geluid. Kan voor korte tijd iets luider zijn, wanneer het koelaggregaat (de motor) inschakelt.

- Bij ingeschakelde SuperCool, nieuw opgeslagen levensmiddelen of na lang geopende deur wordt het koelvermogen automatisch verhoogd.
- ▶ Het geluid is normaal.
- De omgevingstemperatuur is te hoog.
- ▶ Oplossing: (zie 1.2 Toepassingsgebied van het apparaat)

Een lage bromtoon.

- Het geluid ontstaat door luchtstromingsgeluiden van de ventilator.
- ▶ Het geluid is normaal.

Trilgeluiden

- Het apparaat staat niet vast op de vloer. Daardoor gaan voorwerpen en meubels in de buurt van het lopende koelaggregaat trillen.
- ▶ De inbouw controleren en eventueel het apparaat opnieuw uitlijnen.
- ▶ Flessen en bakken uit elkaar drukken.

Een stromingsgeluid aan de sluitdemper.

- Het geluid ontstaat bij het openen en sluiten van de deur.
- ▶ Het geluid is normaal.

In de temperatuurdisplay wordt aangegeven: F0 tot F9

- Het betreft een storing.

- ▶ Neem contact op met de Technische Dienst (zie 6 Onderhoud).

In de temperatuurdisplay brandt DEMO.

- De demonstratie-modus is geactiveerd.
- ▶ Neem contact op met de Technische Dienst (zie 6 Onderhoud).

Het apparaat is aan de buitenkant warm*.

- De warmte van het koelmiddelcircuit wordt gebruikt om condenswater te voorkomen.
- ▶ Dit is normaal.

Temperatuur is niet laag genoeg.

- De deur is niet goed gesloten.
- ▶ Deur van het apparaat sluiten.
- Niet voldoende be- en ontluchting.
- ▶ Ventilatioosters vrijmaken en reinigen.
- De omgevingstemperatuur is te hoog.
- ▶ Oplossing: (zie 1.2 Toepassingsgebied van het apparaat).
- Het apparaat werd te vaak of te lang geopend.
- ▶ Afwachten of de benodigde temperatuur weer vanzelf wordt bereikt. Zo niet, contact opnemen met de Technische Dienst (zie 6 Onderhoud).
- De temperatuur is verkeerd ingesteld.
- ▶ Stel de temperatuur lager in en controleer deze na 24 uur.
- Het apparaat staat te dicht bij een warmtebron (fornuis, verwarming enz.).
- ▶ Verander de standplaats van het apparaat of van de warmtebron.
- Het apparaat werd niet juist in de nis ingebouwd.
- ▶ Controleer of het apparaat juist is ingebouwd en de deur goed sluit.

De binnenverlichting brandt niet.

- Het apparaat is niet ingeschakeld.
- ▶ Apparaat inschakelen.
- De deur was langer dan 15 min. open.
- ▶ De binnenverlichting schakelt zich bij een geopende deur na ca. 15 min. automatisch uit.
- De LED-verlichting is defect of de afdekking is beschadigd:



WAARSCHUWING

Gevaar voor verwonding door een elektrische schok! Onder de afdekking bevinden zich stroomgeleidende delen.

- ▶ LED-binnenverlichting uitsluitend door de Technische Dienst of daarvoor geschoold personeel laten vervangen of repareren.



WAARSCHUWING

Risico op letsel door LED-lamp!

De lichtintensiteit van de led-verlichting komt overeen met risicogroep RG 2.

Als de afdekkap defect is:

- ▶ Niet met optische lenzen uit directe nabijheid direct in de verlichting kijken. Hierdoor kan oogletsel ontstaan.

8 Uitzetten

8.1 Apparaat uitschakelen

- ▶ Druk de On/Off-toets *Fig. 2 (1)* in gedurende ca. 2 seconden.
- ▷ Er klinkt een lange pieptoon. Het temperatuurdisplay is uit. Het apparaat is uitgeschakeld.
- ▷ Wanneer het apparaat niet kan worden uitgeschakeld, is de kinderbeveiliging actief (zie 5.1 Kinderbeveiliging).

Apparaat afdanken

8.2 Buiten werking stellen

- ▶ Apparaat leegmaken.
- ▶ Apparaat uitschakelen (zie 8 Uitzetten) .
- ▶ Netstekker eruit halen.
- ▶ Apparaat reinigen (zie 6.2 Apparaat reinigen) .



- ▶ Laat de deuren een stukje open staan zodat er geen onaangename geuren kunnen ontstaan.

9 Apparaat afdanken

Het apparaat bevat nog waardevolle materialen en mag niet met het gewoon huis- of grofvuil worden meegegeven. Het recyclen van afgedankte apparaten moet vakkundig gebeuren overeenkomstig de plaatselijk geldende voorschriften en wetten.



Let erop dat bij het afvoeren van het afgedankte apparaat het koelmiddelcircuit niet wordt beschadigd, zodat het koelmiddel (informatie op het typeplaatje) of de olie erin niet ongewild vrijkomen.

- ▶ Apparaat onbruikbaar maken.
- ▶ Trek de stekker uit.
- ▶ Snijd het aansluitsnoer door.



Liebherr-Hausgeräte Ochsenhausen GmbH

Memminger Straße 77-79

88416 Ochsenhausen

Deutschland

home.liebherr.com