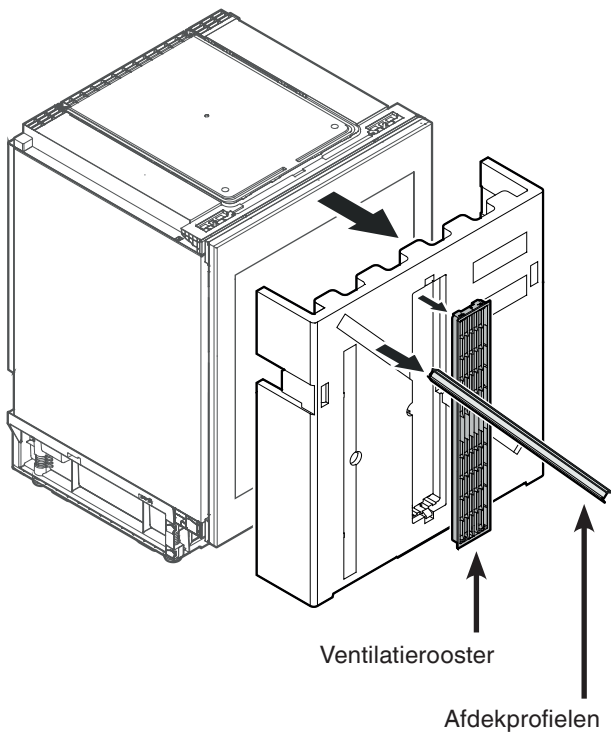


7080 198-00

UWT 1682

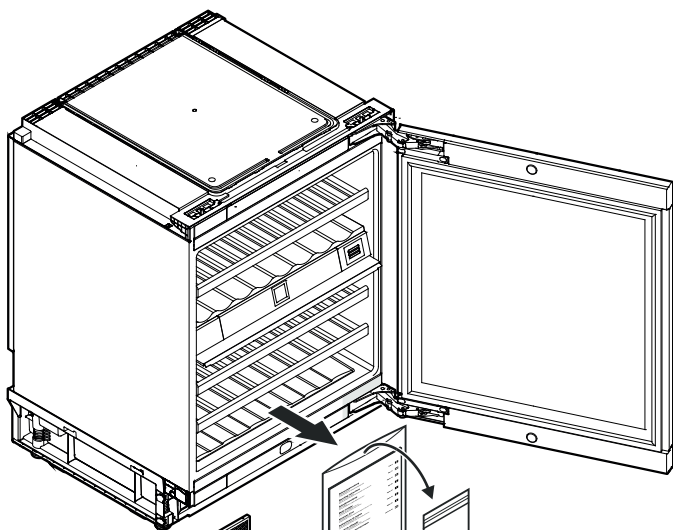
LIEBHERR

Meegeleverde accessoires



Ventilatierooster

Afdekprofielen



Stoffilter

Schuimvorm voor luchtgeleiding in de plint van het apparaat

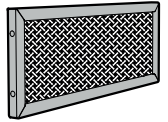
Begeleidende documenten

Bevestigingsschroeven voor inbouw

Sleutel voor de hoogteverstelling van het apparaat

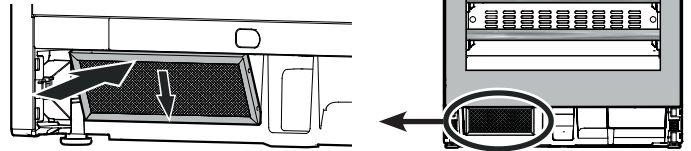
Stoffilter monteren

De meegeleverde stoffilter voorkomt dat de motorruimte vuil wordt en dat de koudeprestatie minder wordt. Daarom moet de stoffilter absoluut gemonteerd worden.



De beschermfolie van de stoffilter trekken.

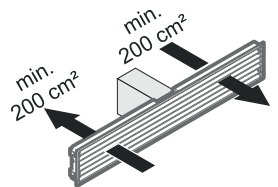
Filter **onder** plaatsen en **boven** vastklikken.



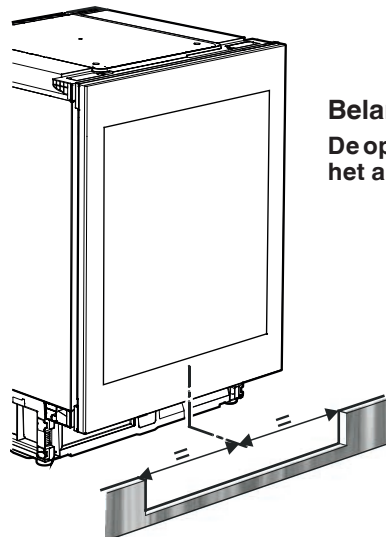
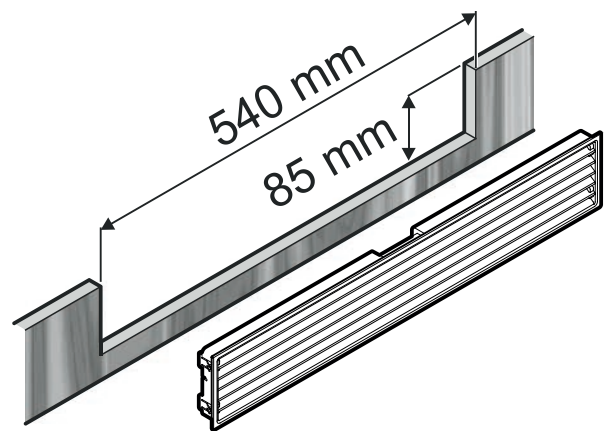
Ventilatie van het apparaat

De vereiste luchtverversing vindt in de plint plaats.

Het is belangrijk dat het meegeleverde ventilatierooster voor de ventilatieopening geplaatst wordt.

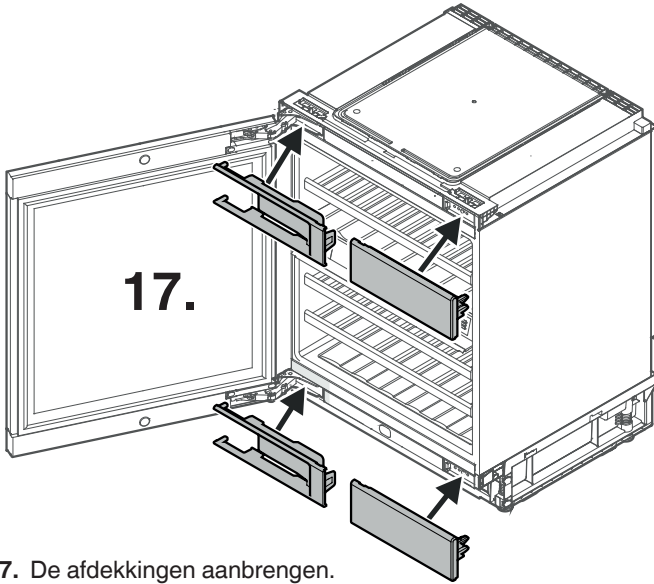


Opening in de plint



Belangrijke aanwijzing

De opening in de plint moet met het apparaat gecentreerd zijn.



17. De afdekkingen aanbrengen.



Liebherr Hausgeräte Lienz GmbH

Dr.-Hans-Liebherr-Strasse 1

A-9900 Lienz

Österreich

www.liebherr.com

