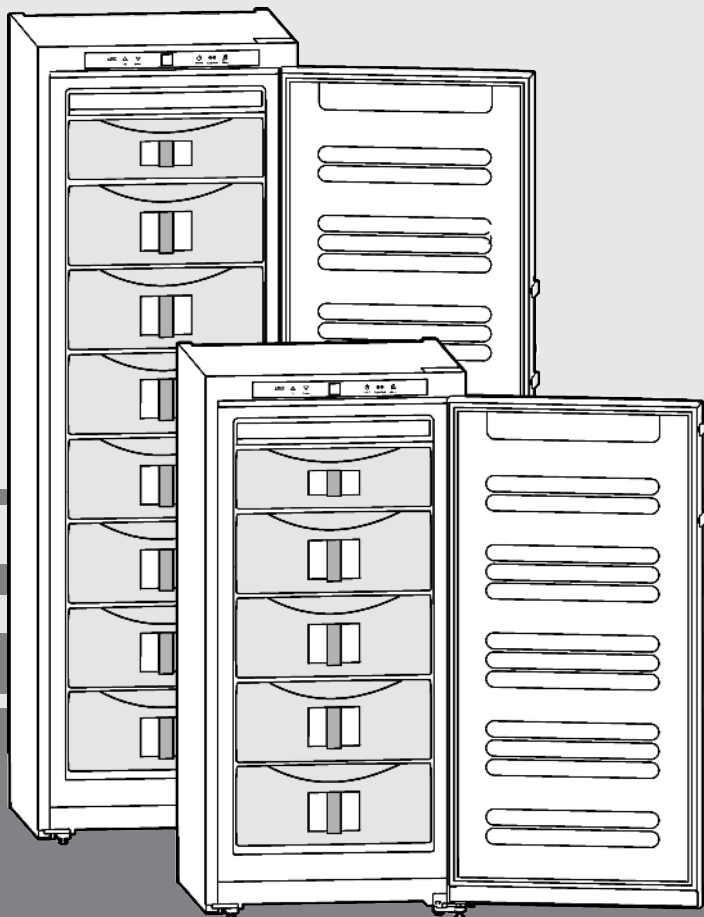


Notice d'utilisation

congélateur

FR



20210318 **7085668 - 01**

GN/GNP

LIEBHERR

Vue d'ensemble de l'appareil

Sommaire

1	Vue d'ensemble de l'appareil	2
1.1	Description de l'appareil et de son équipement.....	2
1.2	Domaine d'application de l'appareil.....	2
1.3	Conformité.....	3
1.4	Base de données EPREL.....	3
1.5	Dimensions hors tout de l'appareil.....	3
1.6	Économiser de l'énergie.....	3
1.7	Plaque isolante.....	3
1.8	HomeDialog.....	4
1.9	SmartGrid.....	4
2	Consignes de sécurité générales	4
3	Éléments de commande et d'affichage	5
3.1	Éléments de commande et de contrôle.....	5
3.2	Affichage de la température.....	5
4	Mise en service	5
4.1	Transport de l'appareil.....	5
4.2	Mise en place de l'appareil.....	6
4.3	Inversion du sens d'ouverture de la porte.....	6
4.4	Insertion entre deux éléments de cuisine.....	8
4.5	Éliminer l'emballage.....	8
4.6	Brancher l'appareil.....	8
4.7	Enclencher l'appareil.....	9
5	Commande	9
5.1	Luminosité de l'affichage de température.....	9
5.2	Verrouillage enfants.....	9
5.3	Alarme de porte.....	9
5.4	Alarme de température.....	9
5.5	Congeler des aliments.....	10
5.6	Dégivrer les aliments.....	10
5.7	Régler la température.....	10
5.8	SuperFrost.....	10
5.9	Tiroirs.....	10
5.10	Tablettes.....	11
5.11	VarioSpace.....	11
5.12	Système info.....	11
5.13	Compartiment à herbes fines et baies.....	11
5.14	Accumulateur de froid.....	11
6	Entretien	11
6.1	Dégivrer avec le mode NoFrost.....	11
6.2	Nettoyage de l'appareil.....	11
6.3	Remplacer l'éclairage intérieur.....	12
6.4	S.A.V.	12
7	Dysfonctionnements	12
8	Mise hors service	13
8.1	Couper l'appareil.....	13
8.2	Mise hors service.....	13
9	Éliminer l'appareil	13

Le fabricant travaille constamment au développement de tous les types et modèles d'appareils. C'est pourquoi nous nous réservons le droit de modifier la forme, l'équipement et la technique de nos appareils. Nous vous remercions de votre compréhension.

Afin de découvrir tous les avantages de votre nouvel appareil, nous vous prions de lire attentivement ces instructions de montage.

Ces instructions de montage sont valables pour plusieurs modèles, des différences sont donc possibles. Les paragraphes ne concernant que certains appareils sont indiqués par un astérisque (*).

Les instructions de manipulation sont indiqués par un ►, les résultats de manipulation par un ▷.

1 Vue d'ensemble de l'appareil

1.1 Description de l'appareil et de son équipement

Remarque

► A la livraison, les tablettes de rangement, les bacs et les balconnets sont disposés de sorte à assurer une efficacité énergétique maximale.

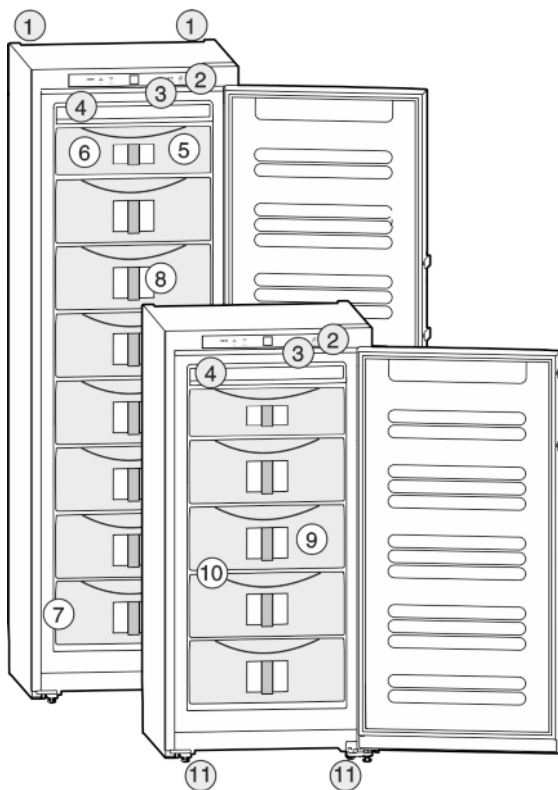


Fig. 1

- | | |
|--|--|
| (1) Poignées de transport arrière | (7) Plaquette signalétique |
| (2) Éléments de commande et de contrôle | (8) Tiroirs |
| (3) Éclairage intérieur LED | (9) Système d'information |
| (4) Dispositif NoFrost | (10) VarioSpace |
| (5) Compartiment à fines herbes et à baies | (11) Pieds de réglage, poignées de transport avant, roulettes de transport arrière |
| (6) Accumulateur de froid | |

1.2 Domaine d'application de l'appareil

Utilisation conforme

L'appareil est exclusivement destiné au rafraîchissement de denrées alimentaires dans un environnement domestique ou similaire. En font partie, par exemple, l'utilisation

- dans des cuisines domestiques, des chambres d'hôtes,
- par des clients dans des maisons de campagne, des hôtels, des motels et autres structures d'accueil,
- dans la restauration et les services similaires dans le commerce de gros.

L'appareil n'est pas conçu pour être encastré.

Toutes les autres utilisations sont interdites.

Utilisations incorrectes prévisibles

Les applications suivantes sont formellement interdites :

- Stockage et refroidissement de médicaments, de plasma sanguin, de préparations de laboratoire ou autres matières ou produits similaires régis par la directive en matière de dispositifs médicaux 2007/47/CE
- Utilisation dans des zones à risque d'explosion

Une utilisation incorrecte de l'appareil peut causer la détérioration ou la pourriture de la marchandise stockée à l'intérieur.

Classes climatiques

L'appareil est conçu pour fonctionner à des températures ambiantes limitées selon la classe climatique. La classe climatique correspondant à votre appareil est indiquée sur la plaque signalétique.

Remarque

- Respecter les températures ambiantes indiquées pour garantir un parfait fonctionnement.

Classe climatique	pour des températures ambiantes
SN, N	à 32 °C
ST	à 38 °C
T	à 43 °C

Le fonctionnement parfait de l'appareil ne peut être garanti qu'à une température ambiante égale ou supérieure à 5 °C.

1.3 Conformité

L'étanchéité du circuit réfrigérant est contrôlée. L'appareil est conforme aux règlements de sécurité et directives en vigueur 2014/35/EU, 2014/30/EU, 2009/125/CE, 2011/65/EU et 2010/30/EU.

1.4 Base de données EPREL

À partir du 1er mars 2021, les informations relatives au label énergétique et aux exigences d'écoconception seront disponibles dans la base de données européenne sur l'étiquetage énergétique (EPREL). La base de données est accessible via le lien <https://eprel.ec.europa.eu/>. Vous serez invité à introduire le nom du modèle. Le nom du modèle figure sur la plaque signalétique.

1.5 Dimensions hors tout de l'appareil

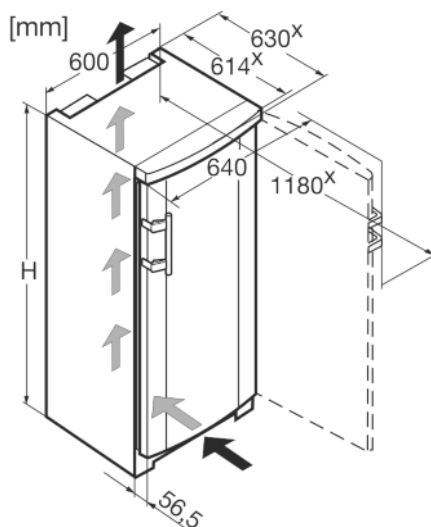


Fig. 2

Modèle	Hauteur de l'appareil H (mm)
GN 19.., GNP 19..	1250
GN 23.., GNP 23..	1447
GN 27.., GNP 27..	1644
GN 30.., GNP 30..	1841

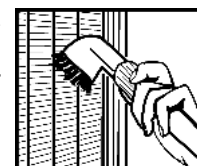
* Dans le cas d'appareils avec pièces d'écartement mural fournie, la dimension est augmentée de 35 mm (voir 4.2 Mise en place de l'appareil) .

1.6 Économiser de l'énergie

- Toujours garantir une bonne aération et ventilation. Ne pas couvrir les ouvertures ou les grilles d'aération.
- Ne pas exposer l'appareil aux rayons directs du soleil, à côté d'une cuisinière, d'un appareil de chauffage ou similaire.
- La consommation d'énergie dépend des conditions d'installation, par exemple, de la température ambiante (voir 1.2 Domaine d'application de l'appareil) . Si la température ambiante est plus élevée, la consommation d'énergie peut augmenter.
- Ouvrir l'appareil le plus brièvement possible.
- Plus le réglage de la température est bas, plus la consommation d'énergie augmente.
- Emballer et couvrir tous les aliments pour les conserver. Cela évitera la formation de givre.
- Laisser refroidir les plats chauds à température ambiante avant de les ranger.

Les dépôts de poussière augmentent la consommation d'énergie :

- Une fois par an, dégivrer le réfrigérateur avec l'échangeur de chaleur - grille en métal au dos de l'appareil.

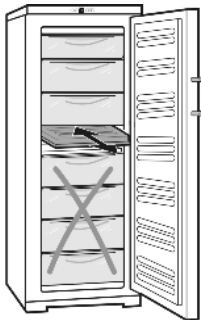


1.7 Plaque isolante

La plaque isolante est en vente dans le commerce spécialisé en tant qu'accessoire pour la marche à charge partielle.

Consignes de sécurité générales

Si vous stockez peu d'aliments dans l'appareil, vous pouvez baisser la consommation en énergie de jusqu'à 50% grâce à la plaque isolante. En fonction du modèle, il est possible de couper jusqu'à 5 tiroirs. Au moins 3 tiroirs sont nécessaires pour le refroidissement. Pour plus d'informations, voir notice jointe à la plaque isolante.



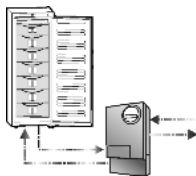
1.8 HomeDialog

Selon le modèle et l'équipement, plusieurs appareils Liebherr (par ex. au sous-sol) peuvent être reliés à un appareil principal (par ex. dans la cuisine) et commandé par celui-ci grâce au système HomeDialog. Vous trouverez de plus amples informations sur l'utilisation, les conditions et le principe de fonctionnement sur Internet sous www.liebherr.com.



1.9 SmartGrid

Selon le modèle et l'équipement, votre appareil est prêt pour la technologie "SmartGrid" du futur.



Le SmartGrid est une possibilité future de diminuer les frais d'électricité individuelles au moyen d'un compteur intelligent du fournisseur d'énergie. En cas de surplus d'énergie, par exemple par l'alimentation d'énergies régénératives, les ménages sont alimentés avec du courant bon marché. Les congélateurs équipés du SmartGrid-ready ont été prééquipés pour cette technologie d'avenir. Un module supplémentaire vous permettra d'optimiser vos frais d'électricité.

Pour plus d'information sur les avantages, les exigences et le principe de fonctionnement, consultez le site web de votre fournisseur d'énergie ainsi que le site www.liebherr.com.

2 Consignes de sécurité générales

Dangers pour l'utilisateur :

- Cet appareil peut être utilisé par des enfants ainsi que par des personnes souffrant d'un handicap physique ou mental, d'une déficience sensorielle, ou ne disposant pas de l'expérience ou du savoir nécessaires au fonctionnement de cet appareil, si elles sont encadrées ou si elles ont été informées sur l'utilisation sécuritaire de l'appareil et comprennent les risques qui en résultent. Les enfants doivent être surveillés pour s'assurer qu'ils ne jouent pas avec l'appareil. Le nettoyage et l'entretien normal ne doivent pas être effectués par des enfants sans surveillance. Les enfants entre 3 et 8 ans sont autorisés à charger et à décharger l'appareil. Les

enfants de moins de 3 ans doivent être tenus à l'écart de l'appareil s'ils ne sont pas sous surveillance constante.

- Toujours débrancher l'appareil du réseau en tenant la fiche. Ne pas tirer sur le câble.
- En cas d'erreur, débrancher la prise ou couper le fusible.
- Ne pas endommager le câble de raccord au réseau. Ne pas utiliser l'appareil avec un câble de raccord au réseau défectueux.
- Les réparations et interventions sur l'appareil et le remplacement du cordon d'alimentation doivent être effectués uniquement par le service après-vente ou des techniciens spécialisés ayant suivi une formation spéciale.
- Monter, raccorder et éliminer l'appareil uniquement selon les indications mentionnées dans les instructions.
- Conserver précieusement cette notice et la remettre éventuellement au nouveau propriétaire de l'appareil.

Risque d'incendie :

- Le réfrigérant (données sur la plaque signalétique) est écologique mais inflammable. Le réfrigérant qui fuit peut s'enflammer.
 - N'endommagez pas les conduites du circuit frigorifique.
 - Éviter de manipuler des sources d'inflammation à l'intérieur de l'appareil.
 - N'utilisez pas d'instruments électriques à l'intérieur de l'appareil (ex. : nettoyeur vapeur, radiateur, appareils à glace, etc.).
 - En cas de fuite de réfrigérant : Éloigner toute flamme vive ou source d'ignition à proximité de la fuite. Aérer convenablement la pièce. En informer le S.A.V.
- Ne pas entreposer de matières explosives ou de bombes aérosols contenant des gaz propulseurs inflammables (butane, propane, pentane, etc.) dans l'appareil. Les bombes aérosols de ce type sont reconnaissables aux indications de contenu imprimées ou au symbole de la flamme. Une éventuelle fuite de gaz risque de mettre feu aux composants électriques.
- Tenir les bougies, lampes et autres objets à flammes ouvertes éloignés de l'appareil pour ne pas y mettre le feu.
- Entreposer les boissons alcoolisées ou tout autre récipient contenant de l'alcool uniquement fermés hermétiquement. L'alcool éventuellement échappé peut s'enflammer au contact de composants électriques.

Risque de chute et de basculement :

- Ne pas utiliser les socles, tiroirs, portes, etc. comme marchepied ou appui. Ceci s'applique avant tout aux enfants.

Danger d'intoxication alimentaire :

- Ne pas consommer d'aliments périmés.

Risque de gelures, d'engourdissement et de douleurs :

- Éviter tout contact permanent de la peau avec des surfaces froides ou des aliments réfrigérés/congelés ou prendre des mesures de protection, comme le port de gants.

Risque de blessures et de dommages matériels :

- De la vapeur brûlante peut provoquer des blessures. Pour le dégivrage, ne pas avoir recours à des appareils chauffants ou au jet de vapeur chaud, des flammes nues ou des aérosols dégivrants.
- Ne pas enlever la glace avec des ustensiles tranchants.

Risque d'écrasement :

- Ne pas mettre les mains dans la charnière lors de l'ouverture et de la fermeture de la porte. Les doigts peuvent rester coincés.

Symboles sur l'appareil :



Le symbole peut se trouver sur le compresseur. Il se réfère à l'huile dans le compresseur et signale le danger suivant : Peut être mortel en cas d'ingestion ou de pénétration dans les voies respiratoires. Cet avertissement est important lors du recyclage. Il n'y a aucun danger pendant le fonctionnement normal.



Le symbole se trouve sur le compresseur et indique le danger lié à la présence de substances inflammables. Ne pas enlever l'autocollant.



Cet autocollant ou un autocollant similaire peut se trouver au dos de l'appareil. Il concerne les panneaux revêtus de mousse se trouvant dans la porte et/ou l'enveloppe extérieure. Cet avertissement est important lors du recyclage. Ne pas enlever l'autocollant.

Respecter les indications spécifiques des autres sections :

	DANGER	indique une situation dangereuse imminente entraînant la mort ou des blessures corporelles graves si elle n'est pas évitée.
	AVERTISSEMENT	indique une situation dangereuse susceptible d'entraîner la mort ou des blessures corporelles graves si elle n'est pas évitée.

	ATTENTION	indique une situation dangereuse susceptible d'entraîner des blessures corporelles moyennes ou légères si elle n'est pas évitée.
	ATTENTION	indique une situation dangereuse susceptible d'entraîner des dommages matériels si elle n'est pas évitée.
	Remarque	indique des remarques et conseils utiles.

3 Eléments de commande et d'affichage

3.1 Eléments de commande et de contrôle

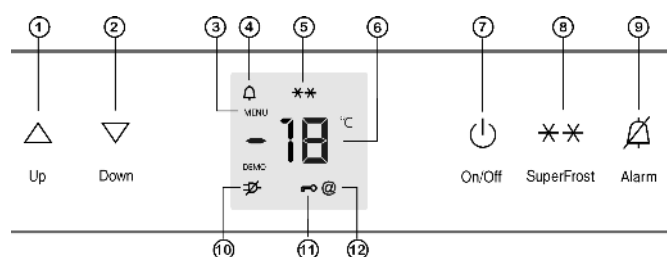


Fig. 3

- | | |
|---------------------------------|-------------------------------|
| (1) Touche de réglage Up | (7) Touche On/Off |
| (2) Touche de réglage Down | (8) Touche SuperFrost |
| (3) Symbole menu | (9) Touche alarme |
| (4) Symbole alarme | (10) Symbole panne de réseau |
| (5) Symbole SuperFrost | (11) Symbole sécurité enfants |
| (6) Affichage de la température | (12) Symbole HomeDialog |

3.2 Affichage de la température

En mode de fonctionnement normal, les affichages suivants apparaissent :

- la température de congélation la plus élevée

L'affichage de la température clignote :

- Le réglage de la température est modifié
- après la mise sous tension, la température n'est pas encore assez froide
- la température a augmenté de plusieurs degrés

Des tirets clignotent sur l'affichage :

- La température de congélation est supérieure à 0 °C.

Les affichages suivants signalent un dysfonctionnement. Causes possibles et remèdes : (voir 7 Dysfonctionnements) .

- F0 à F9

- Le symbole panne de courant clignote.

4 Mise en service

4.1 Transport de l'appareil

- Transporter l'appareil dans son emballage.
- Transporter l'appareil en position debout.
- Ne pas transporter l'appareil seul.

Mise en service

4.2 Mise en place de l'appareil



AVERTISSEMENT

Risque d'incendie dû à l'humidité !

Lorsque des pièces sous tension ou le câble de raccordement au secteur deviennent humides, un court-circuit peut se produire.

- ▶ L'appareil a été conçu pour être placé dans des locaux fermés. Ne pas exploiter l'appareil dehors ou dans des endroits humides non à l'abri de projections d'eau.



AVERTISSEMENT

Danger de brûlures par court-circuit!

Lorsque les câbles de raccord / fiches de l'appareil se trouvent en contact avec la partie arrière d'un autre appareil, ils peuvent être endommagés à cause des vibrations de l'appareil et par la suite causer un court-circuit.

- ▶ Placer l'appareil de façon à ce qu'il n'y ait pas de contact avec la fiche ou le câble d'alimentation.
- ▶ Ne pas brancher d'appareils ni autres dispositifs sur les prises de courant situées sur la partie arrière de l'appareil.



AVERTISSEMENT

Risque d'incendie dû au fluide réfrigérant !

Le réfrigérant est écologique mais inflammable. Le réfrigérant qui fuit peut s'enflammer.

- ▶ Veiller à ne pas endommager les tubes du circuit frigorifique.



AVERTISSEMENT

Risque d'endommagement et d'incendie !

▶ Ne pas placer un appareil diffusant de la chaleur (p.ex. four à micro-ondes, grille-pain, etc.) sur l'appareil !



AVERTISSEMENT

Risque d'incendie et d'endommagement dû au blocage des ouvertures d'aération !

▶ Toujours laisser les ouvertures d'aération libres. Toujours veiller à une bonne ventilation de l'appareil !

ATTENTION

Risque d'endommagement dû à l'eau de condensation !

▶ Ne pas placer l'appareil directement à côté d'un autre réfrigérateur/congélateur.

Remarque

Si plusieurs appareils sont placés l'un à côté de l'autre, laissez une distance de 100 mm entre eux. Si cette distance n'est pas respectée, de la condensation se formera sur les parois latérales des appareils.

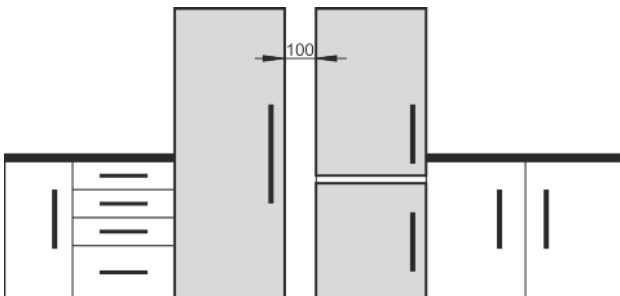
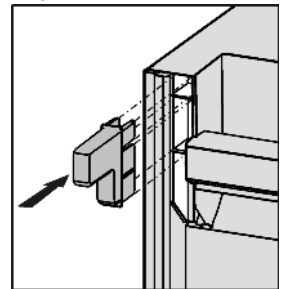


Fig. 4

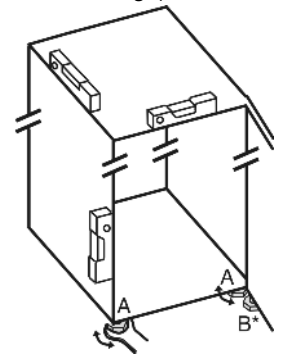
- ❑ Si l'appareil est endommagé, contactez immédiatement le fournisseur avant son raccordement.
- ❑ Le sol du local d'installation doit être horizontal et plat.
- ❑ Ne pas exposer l'appareil aux rayons directs du soleil, à côté d'une cuisinière, d'un appareil de chauffage ou similaire.
- ❑ Le lieu d'installation optimal est une pièce sèche et bien aérée.
- ❑ Placez toujours l'appareil avec le dos et à l'aide des entretoises murales fournies (voir ci-dessous) directement contre le mur.
- ❑ L'appareil doit être déplacé uniquement à vide.
- ❑ Le socle de l'appareil doit avoir la même hauteur que le sol qui l'entoure.
- ❑ Ne pas installer l'appareil sans aide.
- ❑ Plus il y a de réfrigérant dans l'appareil, plus la pièce où se trouve l'appareil doit être grande. En cas de fuite, un mélange inflammable de gaz et d'air peut se former dans des pièces trop petites. Pour 8 g de réfrigérant, la pièce où l'appareil est installé doit être d'au moins 1 m³. Les spécifications du réfrigérant figurent sur la plaque signalétique à l'intérieur de l'appareil.
- ▶ Enlever le câble de raccord de la paroi arrière de l'appareil. Enlever le porte-câble, sinon des bruits dus aux vibrations surgissent !
- ▶ Enlever tous les auxiliaires de transport.

Pour atteindre la consommation énergétique déclarée, les pièces d'écartement fournies avec certains appareils doivent être utilisées. Cela augmente la profondeur des appareils d'env. 35 mm. L'appareil fonctionne parfaitement sans l'utilisation des pièces d'écartement, mais présente une légère augmentation de sa consommation énergétique.

- ▶ Pour un appareil accompagné de pièces d'écartement mural, monter ces pièces d'écartement sur la face arrière de l'appareil, en haut à gauche et à droite.



- ▶ Eliminer l'emballage (voir 4.5 Eliminer l'emballage) .
- ▶ Aligner l'appareil avec la clé à fourche jointe aux pieds de réglage (A) et à l'aide d'un niveau à bulle d'eau.



Remarque

- ▶ Nettoyer l'appareil (voir 6.2 Nettoyage de l'appareil) .

Lorsque l'appareil est placé dans un environnement très humide, du condensât peut se former sur la paroi extérieure de l'appareil.

- ▶ Toujours veiller à une bonne ventilation de l'appareil au lieu d'emplacement.

4.3 Inversion du sens d'ouverture de la porte

Si vous le désirez, vous pouvez inverser le sens d'ouverture de la porte :

Assurez-vous d'avoir l'outillage suivant à portée de main :

- Torx 25
- Torx 15
- Tournevis
- Clé à fourche jointe
- Si nécessaire, demander de l'aide à quelqu'un pour le montage



ATTENTION

Risque de blessures lorsque la porte culbute !

- ▶ Bien tenir la porte.
- ▶ Déposer la porte prudemment.

- ▶ Dévisser la vis de blocage du support d'appui Fig. 5 (1) en bas à droite.
- ▶ Ouvrir la porte.
- ▶ Maintenir la porte du côté de la poignée et en bas et soulever.
- ▶ Le pivot d'appui Fig. 5 (21) se desserre du support d'appui Fig. 6 (2).
- ▶ Si le pivot d'appui Fig. 5 (21) ne se desserre pas, chasser le support par le bas.
- ▶ Faire pivoter la porte en bas vers l'extérieur et la retirer.

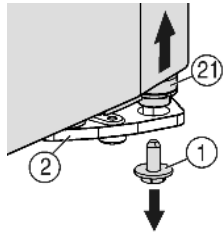


Fig. 5

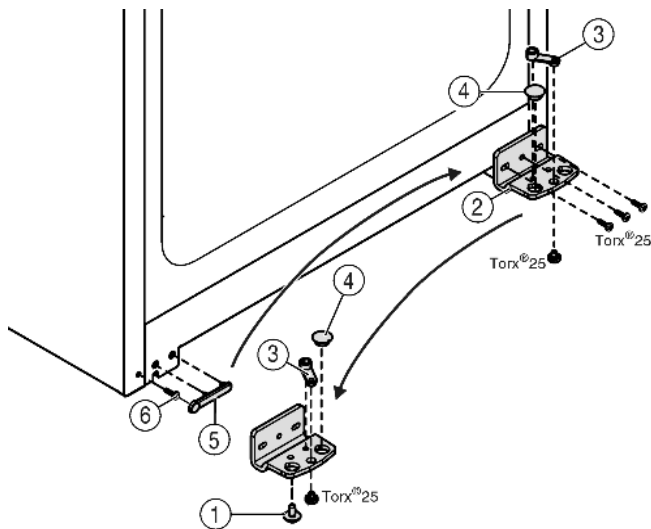


Fig. 6

- ▶ Dévisser le support d'appui Fig. 6 (2).
- ▶ Dévisser l'élément pivotant Fig. 6 (3) et le permuter dans le trou opposé du support d'appui, revisser à fond.
- ▶ Retirer le bouchon Fig. 6 (4) du support d'appui et le placer dans le trou du côté opposé au support d'appui.
- ▶ Retirer le cache Fig. 6 (5) côté poignée avec précaution.
- ▶ Retirer la vis Fig. 6 (6) et la revisser sur le côté opposé.
- ▶ Remettre en place le cache Fig. 6 (5).
- ▶ Revisser le support d'appui Fig. 6 (2) sur le nouveau côté charnière, en utilisant une visseuse sans fil si nécessaire, avec un couple de serrage de 4 Nm.

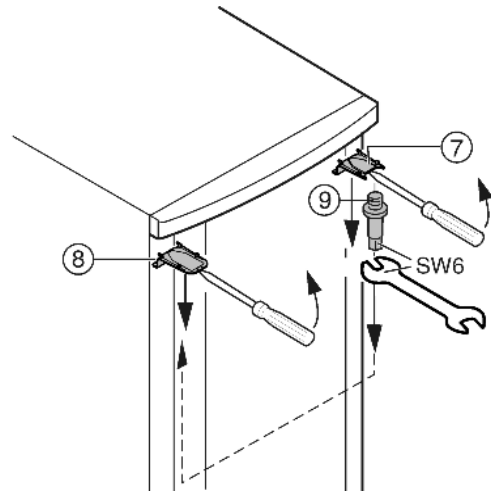


Fig. 7

- ▶ Faire déclipeter le cache Fig. 7 (7) en haut et le cache Fig. 7 (8) avec un tournevis devant et l'enlever diagonalement vers le bas.
- ▶ Dévisser le pivot d'appui Fig. 7 (9) et le visser du côté opposé (**avec 4 Nm**).
- ▶ Remonter le cache Fig. 7 (7) du côté du pivot d'appui : l'insérer par l'arrière et l'encliqueter sur l'avant.
- ▶ Monter le cache Fig. 7 (8) sur le côté opposé: l'insérer par l'arrière et l'encliqueter sur l'avant.

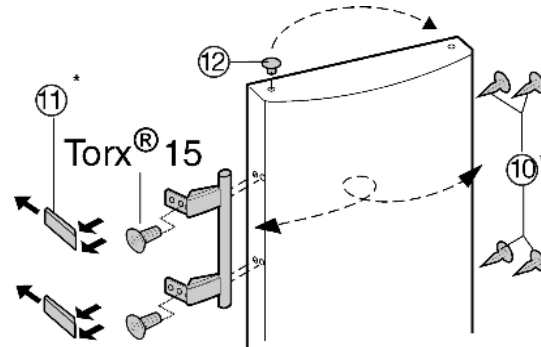


Fig. 8

- ▶ Enlever le bouchon Fig. 8 (12) du coussinet de la porte et le permuter de l'autre côté.
- ▶ Démontez la poignée de porte, le bouchon Fig. 8 (10) et les plaques d'appui Fig. 8 (11) puis les repositionner sur le côté opposé.
- ▶ Lors du montage des plaques d'appui, veillez à un encliquetage correct.
- ▶ Permuter la pince élastique Fig. 9 (20) : appuyer sur l'ergot puis retirer la pince élastique.
- ▶ Insérer la pince élastique sur le nouveau côté charnière jusqu'à l'encliquetage.
- ▶ Tirer le pivot d'appui Fig. 9 (21) hors de la douille de porte et la mettre en place ensemble avec la rondelle du côté opposé. Le taquet d'arrêt doit indiquer vers la paroi intérieure de la porte, l'encoche vers la paroi extérieure.

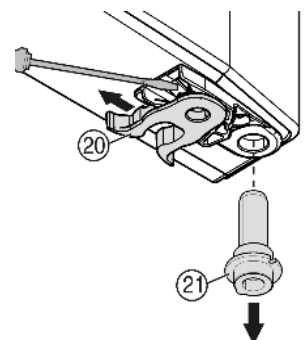


Fig. 9

- ▶ Accrocher la porte dans le pivot d'appui Fig. 7 (9) supérieur.
- ▶ Pivoter la porte vers le bas et mettre en place le pivot d'arrêt Fig. 9 (21) dans le support d'appui. Event. tourner le pivot d'arrêt de sorte qu'il puisse encliqueter.
- ▶ Visser la vis d'arrêt Fig. 5 (1) en bas dans le pivot d'arrêt et la serrer à fond (**avec 4 Nm**).

Mise en service

- ▶ Aligner éventuellement la porte par rapport aux deux trous oblongs du support d'appui inférieur pour qu'elle affleure avec l'habillage de l'appareil. Pour cela, dévisser la vis centrale.



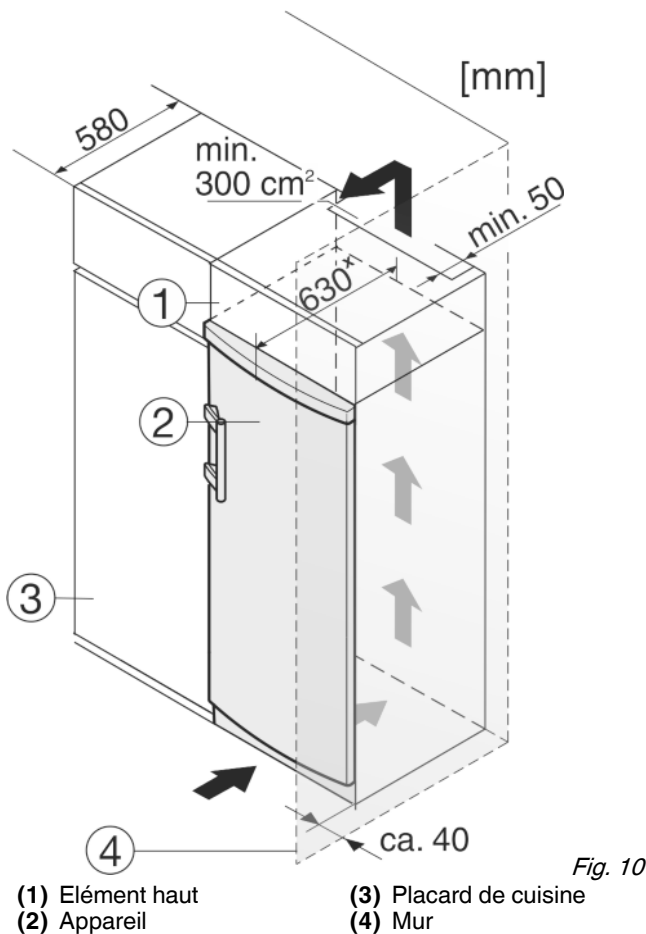
AVERTISSEMENT

Risque de blessure si la porte tombe !

Si les pivots ne sont pas bien vissés, la porte risque de tomber, ce qui peut entraîner des blessures graves. Par ailleurs, la porte risque de ne pas fermer correctement et l'appareil ne pas refroidir convenablement.

- ▶ Visser les charnières/les pivots d'appui (avec un couple de serrage 4 Nm).
- ▶ Vérifier la bonne fixation de chaque vis, si nécessaire resserrer les vis.

4.4 Insertion entre deux éléments de cuisine



* Dans le cas d'appareils avec pièces d'écartement mural fournies, la dimension est augmentée de t de 35 mm (voir 4.2 Mise en place de l'appareil) .

L'appareil peut être réagencé avec des buffets de cuisine. Pour adapter l'appareil Fig. 10 (2) à la hauteur du coin cuisine, une rehausse Fig. 10 (1) peut être posée sur l'appareil.

Lors de la transformation avec des placards de cuisine (profondeur max. 580 mm), l'appareil peut être placé directement à côté du placard de cuisine Fig. 10 (3). L'appareil dépasse latéralement de 34 mm * et de 50 mm * au centre de l'appareil par rapport à la face avant du placard de cuisine.

ATTENTION

Risque de dommage par surchauffe suite à une ventilation insuffisante.

En cas de ventilation trop faible, le compresseur risque d'être endommagé.

- ▶ Veiller à une ventilation suffisante.
- ▶ Respecter les exigences de ventilation.

Exigences de ventilation :

- Sur la paroi arrière de l'armoire haute, il doit y avoir une buse pour l'air sortant de min. 50 mm de profondeur sur toute la largeur de l'armoire haute.
- La section de ventilation sous plafond doit être de 300 cm² minimum.
- Plus la section de ventilation est grande, plus l'appareil marche de manière économique.

Si l'appareil est installé avec les charnières à côté d'un mur Fig. 10 (4), la distance entre l'appareil et le mur doit être de 40 mm min. Ceci correspond à la saillie de la poignée lorsque la porte est ouverte.

4.5 Eliminer l'emballage



AVERTISSEMENT

Risque d'étouffement avec les films et matériaux d'emballage !

- ▶ Ne pas laisser les enfants jouer avec les matériaux d'emballage.

L'emballage est fabriqué en matériaux recyclables :

- carton ondulé / carton
 - pièces en polystyrène expansé
 - films et sachets en polyéthylène
 - colliers de serrage en polypropylène
 - cadres en bois cloués avec plaque de polyéthylène*
- ▶ Déposer les matériaux d'emballage à un centre officiel de collecte des déchets.



4.6 Brancher l'appareil

ATTENTION

Raccordement incorrect !

Détérioration de l'électronique.

- ▶ Ne pas utiliser d'onduleurs îlot.
- ▶ Ne pas utiliser de prise économie d'énergie.



AVERTISSEMENT

Raccordement incorrect !

Risque d'incendie.

- ▶ Ne pas utiliser de rallonge électrique.
- ▶ Ne pas utiliser de barres de distribution.

Le type de courant (courant alternatif) et la tension au lieu d'emplacement doivent coïncider avec les indications sur la plaque signalétique (voir 1 Vue d'ensemble de l'appareil) .

La prise de courant doit être mise à la terre et protégée de façon électrique en bonne et due forme. Le courant de déclenchement du fusible doit se situer entre 10 A et 16 A.

La prise de courant doit être bien accessible afin de pouvoir débrancher rapidement l'appareil en cas d'urgence. Elle doit se situer en dehors de la partie arrière de l'appareil.

- ▶ Vérifier l'alimentation électrique.
- ▶ Enfiler la prise de courant.



4.7 Enclencher l'appareil

Remarque

Recommandation du fabricant :

- ▶ Introduire les aliments congelés à une température de -18 °C ou plus basse.

Mettre en marche l'appareil 2 heures avant d'introduire des aliments pour la première fois.

- ▶ Appuyer sur la touche On/Off Fig. 3 (7).
- ▷ L'affichage de température et le symbole Alarme clignotent jusqu'à ce que la température soit suffisamment froide. Si la température est supérieure à 0 °C des traits clignotent ; si elle est inférieure, la température actuelle clignote.
- ▷ L'éclairage intérieur s'allume lorsque la porte est ouverte.
- ▷ Pour refroidir rapidement l'espace intérieur après la première utilisation, l'appareil travaille avec plus de puissance, c'est-à-dire que le compresseur fonctionne avec un nombre de tours plus important. C'est pourquoi, l'appareil est un peu plus bruyant à titre transitoire. Ensuite, l'appareil travaille de nouveau en mode normal économiseur d'énergie.
- ▷ Lorsque le display « affiche DEMO, » le mode de démonstration est activé. S'adresser au S.A.V.

5 Commande

5.1 Luminosité de l'affichage de température

Vous pouvez adapter la luminosité de l'affichage de température aux conditions lumineuses du lieu d'installation.

5.1.1 Régler la luminosité

La luminosité est réglable entre **h0** (pas d'éclairage) et **h5** (éclairage max.).

- ▶ Activer le mode de réglage : appuyer env. 6 s. sur la touche SuperFrost Fig. 3 (8).
- ▷ L'affichage indique **c**.
- ▷ Le symbole Menu Fig. 3 (3) luit.
- ▶ A l'aide de la touche de réglage Up Fig. 3 (1) ou Down Fig. 3 (2), sélectionner **h**.
- ▶ Confirmer : enfoncer brièvement la touche SuperFrost Fig. 3 (8).
- ▶ Régler l'affichage plus lumineux : appuyer sur la touche de réglage Up Fig. 3 (1).
- ▶ Régler l'affichage plus sombre : appuyer sur la touche de réglage Down Fig. 3 (2).
- ▶ Confirmer : appuyer sur la touche SuperFrost Fig. 3 (8).
- ▷ La luminosité est maintenant réglée sur la nouvelle valeur.
- ▶ Désactiver le mode de réglage : appuyer sur la touche On/Off Fig. 3 (7).

-ou-

- ▶ Attendre 5 min.
- ▷ L'affichage de température affiche de nouveau la température.

5.2 Verrouillage enfants

Avec le verrouillage enfants vous pouvez assurer que vos enfants ne coupent pas l'appareil par inadvertance en jouant.



5.2.1 Réglage de la sécurité enfants

- ▶ Activer le mode de réglage : appuyer env. 6 s. sur la touche SuperFrost Fig. 3 (8).

- ▷ Dans l'affichage, **c** clignote.
- ▷ Le symbole Menu Fig. 3 (3) est allumé.
- ▶ Confirmer : appuyer brièvement sur la touche SuperFrost Fig. 3 (8).

Lorsque l'affichage indique **cl**:

- ▶ Appuyer brièvement sur la touche SuperFrost Fig. 3 (8) pour activer la sécurité enfants.
- ▷ Le symbole Sécurité enfants Fig. 3 (11) est allumé. L'affichage **c** clignote.



Lorsque l'affichage indique **c0**:

- ▶ appuyer brièvement sur la touche SuperFrost Fig. 3 (8) pour désactiver la sécurité enfants.
- ▷ Le symbole Sécurité enfants Fig. 3 (11) s'éteint. L'affichage **c** clignote.
- ▶ Désactiver le mode de réglage : appuyer sur la touche On/Off Fig. 3 (7).

-ou-

- ▶ Attendre 5 min.
- ▷ L'affichage de température indique à nouveau la température.

5.3 Alarme de porte

Si la porte reste ouverte pendant plus de 60 secondes, l'avertisseur sonore retentit.

L'avertisseur sonore s'arrête automatiquement lorsque la porte est refermée.



5.3.1 Arrêter l'alarme de porte

L'avertisseur sonore peut être arrêté lorsque la porte est ouverte. Le signal restera éteint aussi longtemps que la porte est ouverte.

- ▶ Appuyer sur la touche Alarme Fig. 3 (9).
- ▷ L'alarme de porte s'arrête.

5.4 Alarme de température

Si la température de congélation n'est pas assez basse, l'avertisseur sonore retentit.

L'affichage de la température clignote en même temps que le symbole Alarme Fig. 3 (4).



Une température trop élevée peut être due :

- au rangement d'aliments chauds dans l'appareil
- à l'entrée d'air chaud dans l'appareil lors du rangement ou du retrait d'aliments
- une coupure de courant prolongée s'était produite
- l'appareil est défectueux

L'avertisseur sonore s'éteint automatiquement et le symbole Alarme Fig. 3 (4) et l'affichage de température arrêtent de clignoter lorsque la température est de nouveau suffisamment froide.

Si l'état d'alarme persiste (voir 7 Dysfonctionnements) .

Remarque

Si la température n'est pas suffisamment froide, les aliments risquent de s'abîmer.

- ▶ Vérifier la qualité des aliments. Ne pas consommer d'aliments avariés.

5.4.1 Arrêter l'alarme de température

Il est possible d'arrêter l'avertisseur sonore. La fonction d'alarme sera de nouveau active lorsque la température sera à nouveau suffisamment froide.

- ▶ Appuyer sur la touche Alarme Fig. 3 (9).
- ▷ L'avertisseur sonore s'arrête.

5.5 Congeler des aliments

Il est possible de congeler autant d'aliments frais en 24 h qu'il est indiqué sur la plaque signalétique (voir 1 Vue d'ensemble de l'appareil) sous « capacité de congélation ... kg/24h ».

Les tiroirs peuvent contenir chacun 25 kg maximum de produits surgelés.

Les plaques peuvent supporter jusqu'à 35 kg d'aliments congelés chacune.

Si la porte ne peut s'ouvrir de suite après sa fermeture, patienter environ 2 minutes jusqu'à ce que la dépression générée au moment de la fermeture soit compensée.



ATTENTION

Risque de blessure dû aux débris de verre !

Les bouteilles et les canettes, surtout celles qui contiennent des boissons gazeuses, risquent d'exploser si elles sont congelées.

► Ne pas congeler de bouteilles ni de canettes !

Pour que les aliments congèlent rapidement jusqu'au cœur, ne pas dépasser les quantités suivantes par sachet :

- Fruits, légumes jusqu'à 1 kg
- Viande jusqu'à 2,5 kg
- Emballer les aliments par portions dans des sachets de congélation, des récipients réutilisables en plastique, métal ou aluminium.

5.6 Dégivrer les aliments

- Dans le compartiment réfrigérateur
- Au micro-ondes
- Dans le four/le four à chaleur tournante
- A température ambiante
- Uniquement retirer la quantité d'aliments requise. Traiter les aliments décongelés le plus rapidement possible.
- Ne recongeler des aliments décongelés que dans des cas exceptionnels.

5.7 Régler la température

L'appareil a été réglé en série pour un service normal.

La température est réglable entre -14 °C et -28 °C. Recommandation : -18 °C.

- Augmenter la température : appuyer sur la touche de réglage Up Fig. 3 (1) jusqu'à ce que la température clignote dans le display. Relâcher le bouton.
- Baisser la température : appuyer sur la touche de réglage Down Fig. 3 (2) jusqu'à ce que la température clignote dans le display. Relâcher le bouton.
- ▷ L'affichage de température indique la valeur jusqu'ici obtenue.
- Modifier la température en pas de 1 °C : Appuyer brièvement sur la touche.

-ou-

- Modifier la température progressivement : Maintenir la touche appuyée.
- ▷ Pendant le réglage, la valeur affichée clignote.
- ▷ Env. 5 secondes après la dernière pression sur la touche, la température effective est affichée. La température adopte lentement à la nouvelle valeur.

5.8 SuperFrost

Cette fonction vous permet de congeler rapidement des denrées fraîches à cœur. L'appareil fonctionne à puissance maximale, ce qui peut entraîner une augmentation du volume sonore du groupe frigorifique. ❄ ❄

La quantité maximale d'aliments frais que vous pouvez congeler dans les 24 heures est indiquée sur la plaque signalétique sous « Capacité de congélation ... kg/24h ». Cette quantité maximale d'aliments pouvant être congelés varie en fonction du modèle et sa classe climatique.

Selon la quantité de denrées fraîches à congeler, la fonction SuperFrost doit être enclenchée à l'avance : environ 6h pour une petite quantité de denrée à congeler, 24 h avant la mise en place d'une quantité maximale de denrées à congeler.

Empaquetez les aliments et répartissez-les sur une plus grande surface possible. Ne pas mettre des aliments à congeler avec des produits déjà congelés en contact de sorte que ces derniers ne se décongèlent pas.

N'activez pas la fonction SuperFrost dans les cas suivants :

- lorsque vous introduisez des aliments déjà congelés
- Lors d'une congélation de denrées fraîches allant jusqu'à environ 2 kg par jour

5.8.1 Congeler avec la fonction SuperFrost

- Appuyer sur la touche SuperFrost Fig. 3 (8) jusqu'à ce que le symbole ❄❄ soit affiché sur le display. Relâcher le bouton.
- ▷ La température de congélation baisse, l'appareil fonctionne à sa puissance frigorifique maximale.
Pour une petite quantité de produits à congeler :
 - attendre env. 6 h.
 - Déposer les aliments conditionnés dans les bacs profonds inférieurs.
En cas de quantité maximale de produits à congeler :
 - attendre env. 24 h.
 - Retirer les bacs profonds inférieurs et poser les aliments directement sur les tablettes de rangement inférieures.
- ▷ La fonction SuperFrost se désactive automatiquement en fonction de la quantité stockée : au plus tôt 30 heures après, au plus tard 65 heures après.
- ▷ Le symbole SuperFrost Fig. 3 (5) s'éteint quand la congélation est terminée.
- Déposer les aliments dans les tiroirs et réinsérer ceux-ci.
- ▷ L'appareil continue de fonctionner en mode normal d'économie d'énergie.

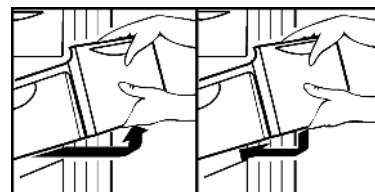
5.9 Tiroirs

Remarque

La consommation de courant augmente et la puissance frigorifique diminue si la ventilation est insuffisante.

Aux appareils avec NoFrost :

- laisser le tiroir inférieur dans l'appareil !
- Ne jamais encombrer les fentes d'aération du ventilateur sur la paroi arrière à l'intérieur !

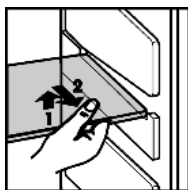


- Pour placer les aliments directement sur les étagères : Glisser le tiroir vers l'avant et le retirer.

5.10 Tablettes

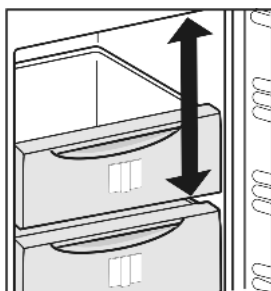
5.10.1 Déplacer les tablettes

- ▶ Retirer la tablette de rangement : la soulever devant et la tirer en dehors.
- ▶ Remettre en place la tablette de rangement : l'insérer jusqu'à la butée.



5.11 VarioSpace

Outre les tiroirs, vous pouvez sortir également les plans d'appui. Vous gagnez ainsi de la place pour des aliments volumineux comme de la volaille, de la viande, de gros morceaux de gibier ainsi que de la pâtisserie haute, qui peuvent être congelés en entier et préparés ultérieurement.



- ▶ Les tiroirs peuvent contenir chacun 25 kg maximum de produits surgelés.
- ▶ Les plaques peuvent supporter jusqu'à 35 kg d'aliments à congeler chacune.

5.12 Système info



Fig. 11

- (1) Plats cuisinés, crème glace
- (2) Viande de porc, poisson
- (3) Fruits, légumes
- (4) Charcuterie, pain
- (5) Gibier, champignons
- (6) Volaille, boeuf/veau

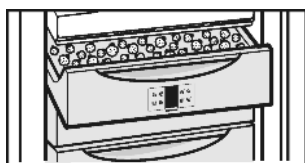
Les chiffres indiquent chaque fois les durées de conservation en mois de plusieurs types d'aliments à surgeler. Les durées de conservation mentionnées sont données à titre indicatif.

5.13 Compartiment à herbes fines et baies

Dans le compartiment à herbes fines et baies vous pouvez congeler des baies, des herbes fines, des légumes et d'autres produits congelés sans que ceux-ci ne collent ensemble. Les produits conservent ainsi au mieux leur forme initiale et peuvent être décongelés en fonction de la quantité désirée.

5.13.1 Utilisation de la tablette à herbes fines et baies

- ▶ Répartir les aliments sans que ces derniers ne se touchent sur la tablette à fines herbes et baies.
- ▶ Laisser congeler les aliments pendant 10 à 12 h.
- ▶ Transvaser les produits à congeler dans des sachets de congélation ou des récipients.
- ▶ Entreposer les sachets ou les récipients dans un tiroir.
- ▶ Pour décongeler les aliments, les étaler sans que ces derniers ne se touchent.

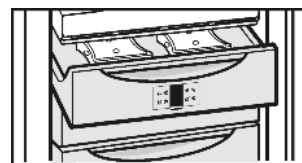


5.14 Accumulateur de froid

Les accumulateurs de froid empêchent que la température augmente trop rapidement en cas de panne de courant.

5.14.1 Utiliser des accumulateurs de froid

- ▶ Placer les accumulateurs de froid dans le compartiment des herbes et des baies pour gagner de la place.
- ▶ Placez les accumulateurs de froid congelés dans la partie supérieure avant du compartiment congélateur au-dessus des aliments congelés.



6 Entretien

6.1 Dégivrer avec le mode NoFrost

Le système NoFrost dégivre l'appareil automatiquement.

L'humidité se condense sur l'évaporateur, se dégivre et s'évapore périodiquement.

- ▶ Il n'y a pas besoin de le dégivrer manuellement.

6.2 Nettoyage de l'appareil

Nettoyer régulièrement l'appareil.



AVERTISSEMENT

Risque de blessures et d'endommagement émanant de la vapeur très chaude !

La vapeur chaude peut provoquer des brûlures et endommager les surfaces.

- ▶ Ne pas utiliser d'appareils de nettoyage à la vapeur !

ATTENTION

Un nettoyage incorrect endommage l'appareil !

- ▶ Ne jamais utiliser de produits de nettoyage concentrés.
- ▶ Ne pas utiliser d'éponges à récurer ou abrasives ni de laine d'acier.
- ▶ Ne pas utiliser de produit nettoyant agressif, abrasif, granuleux ou contenant du chlore ou de l'acide.
- ▶ Ne pas utiliser de solvants chimiques.
- ▶ Ne pas détériorer ou enlever la plaquette signalétique située sur la paroi intérieure de l'appareil. Ceci est important pour le S.A.V.
- ▶ Ne pas arracher, plier ou endommager de câbles ou d'autres composants.
- ▶ Ne pas faire pénétrer d'eau dans le canal d'évacuation, la grille d'aération et les composants électriques lors du nettoyage.
- ▶ Utiliser des chiffons doux et un détergent courant d'une valeur pH neutre.
- ▶ Pour l'intérieur de l'appareil, utiliser uniquement des détergents et des produits d'entretien non nocifs pour les aliments.

- ▶ **Vider l'appareil.**
- ▶ **Débrancher la prise.**



- ▶ Nettoyez à la main les **surfaces intérieures et extérieures en matière synthétique** avec de l'eau tiède et un peu de détergent.
- ▶ Nettoyez les **parois latérales vernies** uniquement avec un chiffon doux et propre. En cas de salissures importantes, utiliser un peu d'eau tiède avec un détergent neutre.

Dysfonctionnements

- ▶ Nettoyez **les surfaces enduites des portes** uniquement avec un chiffon doux et propre. En cas de salissures importantes, utilisez un peu d'eau ou un détergent neutre. Il est également possible d'utiliser une lavette en microfibres.
- ▶ Laver à la main les **bacs** à l'eau tiède additionnée d'une petite quantité de produit à vaisselle.
- ▶ **Autres éléments d'équipement** : nettoyer à la main les surfaces avec de l'eau tiède et un peu de détergent.

Après le nettoyage :

- ▶ Frotter l'appareil et les éléments d'équipement pour les sécher.
- ▶ Rebrancher l'appareil et l'enclencher de nouveau.
- ▶ Enclencher la fonction SuperFrost (voir 5.8 SuperFrost) . Lorsque la température est suffisamment froide :
- ▶ remettre en place les aliments.

6.3 Remplacer l'éclairage intérieur

L'appareil comprend de série une lampe LED pour l'éclairage de l'intérieur.

Encas d'utilisation d'une ampoule :

- Utiliser une ampoule de max. 15 W et avec une douille E14.
- Le type de courant (courant alternatif) et la tension sur le lieu d'emplacement doivent correspondre aux indications figurant sur la plaque signalétique (voir 1 Vue d'ensemble de l'appareil) .

En cas d'utilisation d'une lampe LED :

- Seule la lampe LED d'origine du fabricant peut être utilisée. La lampe peut être achetée par l'intermédiaire du service après vente ou d'un revendeur (voir 6.4 S.A.V.) .



AVERTISSEMENT

Risque de blessure inhérent à la lampe LED !

L'intensité lumineuse de l'éclairage LED correspond au groupe de risque RG 2.

Si le cache est retiré :

- ▶ Ne pas regarder directement l'éclairage à proximité immédiate avec des lentilles optiques. Les yeux pourraient encourir des lésions.



AVERTISSEMENT

Risque d'incendie inhérent à la lampe LED !

L'utilisation d'autres lampes LED entraîne un risque de surchauffe et d'incendie.

- ▶ Utiliser la lampe LED d'origine du fabricant.

Si la lampe est défectueuse, la changer de la manière suivante :

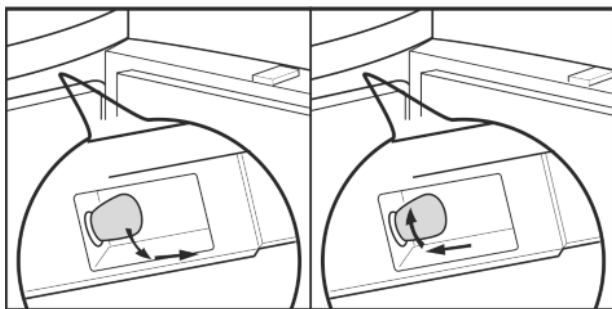


Fig. 12

- ▶ Couper l'appareil.
- ▶ Débrancher l'appareil du réseau ou couper le fusible.
- ▶ Changer la lampe sous le tableau de commande, comme l'indique l'illustration.

6.4 S.A.V.

Vérifier d'abord si vous pouvez résoudre vous-même la panne (voir 7 Dysfonctionnements) . Si ce n'est pas le cas, adressez-vous au S.A.V. Vous trouverez l'adresse du S.A.V. dans le répertoire S.A.V. fourni avec votre appareil.



AVERTISSEMENT

Risque de blessures dû à une réparation incorrecte !

- ▶ Ne faire effectuer les réparations et interventions sur l'appareil et la ligne de réseau qui ne sont pas explicitement nommés (voir 6 Entretien) que par le S.A.V.

- ▶ Relever la désignation de l'appareil *Fig. 13 (1)*, le n° de service *Fig. 13 (2)* et le n° de série *Fig. 13 (3)* sur la plaquette signalétique. Cette plaquette se trouve sur la paroi intérieure gauche de l'appareil.

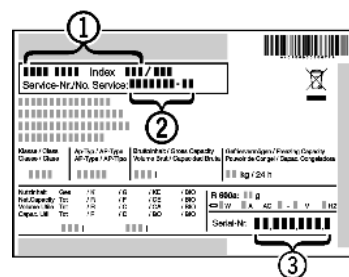


Fig. 13

- ▶ Informer le S.A.V. et lui communiquer la panne, la désignation de l'appareil *Fig. 13 (1)*, le n° de service *Fig. 13 (2)* et le n° de série *Fig. 13 (3)*.
- ▷ Ces informations vous permettront d'obtenir un service ciblé et rapide.
- ▶ Laisser l'appareil fermé jusqu'à l'arrivée du S.A.V.
- ▷ Les aliments resteront plus longtemps frais.
- ▶ Débrancher la fiche du secteur (ne pas tirer sur le câble de l'appareil) ou couper le fusible.

7 Dysfonctionnements

L'appareil est construit et produit de façon à assurer sa sécurité de fonctionnement et une longue durée de vie. Si une panne devait cependant se produire en cours de fonctionnement, veuillez vérifier si elle est due à une erreur de manipulation. Dans ce cas, les coûts en résultant vous seront facturés même pendant la période de garantie. Vous pouvez résoudre vous-même les pannes suivantes :

L'appareil ne fonctionne pas.

- L'appareil n'est pas enclenché.
- ▶ Enclencher l'appareil.
- La fiche secteur n'est pas correctement enfoncée dans la prise.
- ▶ Contrôler la fiche secteur.
- Le fusible de la prise n'est pas correct.
- ▶ Vérifier le fusible.

Le compresseur fonctionne lentement.

- Le compresseur tourne à vitesse réduite si l'on a besoin de moins de froid. Même s'il fonctionne plus longtemps, il économise de l'énergie.
- ▶ Ceci est normal pour les modèles avec économie d'énergie.
- La fonction SuperFrost est activée.
- ▶ Pour refroidir rapidement les aliments, le compresseur fonctionne plus longtemps. Ceci est normal.

Une LED clignote régulièrement toutes les 15 secondes* en bas à l'arrière de l'appareil (vers le compresseur).

- L'inverseur est équipé d'un diagnostic d'erreurs à LED.
- ▶ Il est normal qu'il clignote.

Les bruits sont trop forts.

- Les compresseurs à vitesse variable* peuvent occasionner des bruits de fonctionnement divers en raison des différents niveaux de vitesse.

- ▶ Ce bruit est normal.

Un gargouillement et un clapotis.

- Ce bruit provient du fluide réfrigérant qui circule dans le circuit frigorifique.
- ▶ Ce bruit est normal.

Un léger clic.

- Le bruit se produit toujours lorsque le groupe frigorifique (le moteur) se met en marche ou s'arrête automatiquement.
- ▶ Ce bruit est normal.

Un bourdonnement. Le bruit est brièvement plus fort lorsque le groupe frigorifique (le moteur) se met en marche.

- L'activation de la fonction SuperFrost, l'introduction d'aliments frais ou l'ouverture prolongée de la porte font augmenter automatiquement la puissance frigorifique.
- ▶ Ce bruit est normal.
- La température ambiante est trop élevée.
- ▶ Solution : (voir 1.2 Domaine d'application de l'appareil)

Bruits de vibrations

- L'appareil n'est pas stable sur le sol. De ce fait, le fonctionnement du groupe frigorifique provoquera des vibrations sur les objets et les meubles situés près de l'appareil.
- ▶ Aligner l'appareil à l'aide des pieds de réglage.

L'affichage de température indique : F0 à F9.

- Il y a un dysfonctionnement.
- ▶ S'adresser au S.A.V. (voir 6 Entretien)

Le symbole panne de courant clignote dans l'affichage de température . L'affichage de température indique la température la plus élevée atteinte lors de la panne de courant.

- La température de congélation est trop élevée suite à une panne de courant ou une interruption du courant durant les dernières heures ou jours. Lorsque le courant est rétabli, l'appareil continue de fonctionner conformément au dernier réglage de la température.
- ▶ Effacer l'affichage de la température la plus élevée : appuyer sur la touche Alarme Fig. 3 (9).
- ▶ Vérifier la qualité des aliments. Ne pas consommer d'aliments avariés. Ne pas recongeler d'aliments décongelés.

L'affichage de la température est allumé : DEMO.

- Le mode démonstration est activé.
- ▶ S'adresser au S.A.V. (voir 6 Entretien)

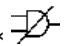
Les parois extérieures de l'appareil sont chaudes*.

- La chaleur du circuit frigorifique est utilisée pour éviter la condensation d'eau.
- ▶ Ceci est normal.

La température n'est pas assez froide.

- La porte de l'appareil n'est pas fermée correctement.
- ▶ Fermer la porte de l'appareil.
- L'aération et la ventilation sont insuffisantes.
- ▶ Dégager la grille d'aération et la nettoyer.
- La température ambiante est trop élevée.
- ▶ Solution : (voir 1.2 Domaine d'application de l'appareil) .
- l'appareil a été ouvert trop souvent ou trop longtemps.
- ▶ Attendre que la température nécessaire se rétablisse d'elle-même. Sinon, adressez-vous au S.A.V. (voir 6 Entretien)
- De grandes quantités d'aliments frais ont été introduites sans utiliser la fonction SuperFrost.
- ▶ Solution : (voir 5.8 SuperFrost)
- La température est mal réglée.
- ▶ Régler la température sur plus froid et vérifier au bout de 24 h.
- L'appareil est placé trop près d'une source de chaleur (cuisinière, radiateur, etc.).
- ▶ Changer l'emplacement de l'appareil ou de la source de chaleur.

Des tirets (« - - ») apparaissent sur l'afficheur.

- La température de congélation est remontée au-dessus de zéro suite à une panne de courant.
- ▶ Voir également « Coupure de courant » et «  »

L'éclairage interne ne s'allume pas.

- L'appareil n'est pas allumé.
- ▶ Allumer l'appareil.
- La porte est restée ouverte pendant plus de 15 min.
- ▶ L'éclairage intérieur s'éteint automatiquement après 15 min. environ lorsque la porte est ouverte.
- Si l'éclairage intérieur ne s'allume pas mais l'affichage de la température est allumé, ceci signifie que la source d'éclairage (livraison avec source d'éclairage LED) est défectueuse.



AVERTISSEMENT

Risque de blessure inhérent à la lampe LED !

L'intensité lumineuse de l'éclairage LED correspond au groupe de risque RG 2.

Si le cache est retiré :

- ▶ Ne pas regarder directement l'éclairage à proximité immédiate avec des lentilles optiques. Les yeux pourraient encourir des lésions.

- ▶ Remplacer la source d'éclairage (voir 6 Entretien) .

Le joint de porte est défectueux ou doit être remplacé pour d'autres raisons.

- Sur certains appareils, le joint de porte peut être remplacé. Son remplacement ne nécessite aucun outil.
- ▶ S'adresser au S.A.V. (voir 6 Entretien) .

L'appareil est givré ou de l'eau de condensation se forme.


- Le joint de la porte est susceptible de glisser hors de la rainure.
- ▶ Vérifier le bon positionnement du joint de porte dans la rainure.

8 Mise hors service

8.1 Couper l'appareil

- ▶ Appuyer sur la touche On/Off Fig. 3 (7) jusqu'à ce que le display s'obscurcisse. Relâcher le bouton.
- ▷ S'il est impossible de couper l'appareil, cela signifie que la sécurité enfant est active (voir 5.2 Verrouillage enfants) .

8.2 Mise hors service

- ▶ Vider l'appareil.
- ▶ Couper l'appareil (voir 8 Mise hors service) .
- ▶ Sortir la fiche.
- ▶ Nettoyer l'appareil (voir 6.2 Nettoyage de l'appareil) . 
- ▶ Laisser la porte ouverte afin d'éviter toute formation de mauvaises odeurs.

9 Éliminer l'appareil

L'appareil contient encore des matériaux précieux et est à amener à un lieu de recyclage spécial. L'élimination d'anciens appareils est à réaliser correctement en respectant les prescriptions et lois en vigueur.



Éliminer l'appareil

Ne pas endommager le circuit du froid lors de l'évacuation de l'appareil usagé, de manière à éviter la fuite incontrôlée du réfrigérant (données figurant sur la plaque signalétique) et de l'huile.

Pour l'Allemagne :

L'appareil peut être déposé gratuitement auprès des centres locaux de recyclage/récupération, dans un collecteur de classe 1. À l'achat d'un nouveau réfrigérateur/congélateur et d'une surface de vente de > 400 m², l'appareil usagé peut également être repris gratuitement par le magasin.

Rendre l'appareil inutilisable :

- ▶ Débrancher l'appareil.
- ▶ Sectionner le câble de raccord.



Liebherr-Hausgeräte Marica EOOD

4202 Radinovo

Bezirk Plovdiv

Bulgarien

home.liebherr.com