

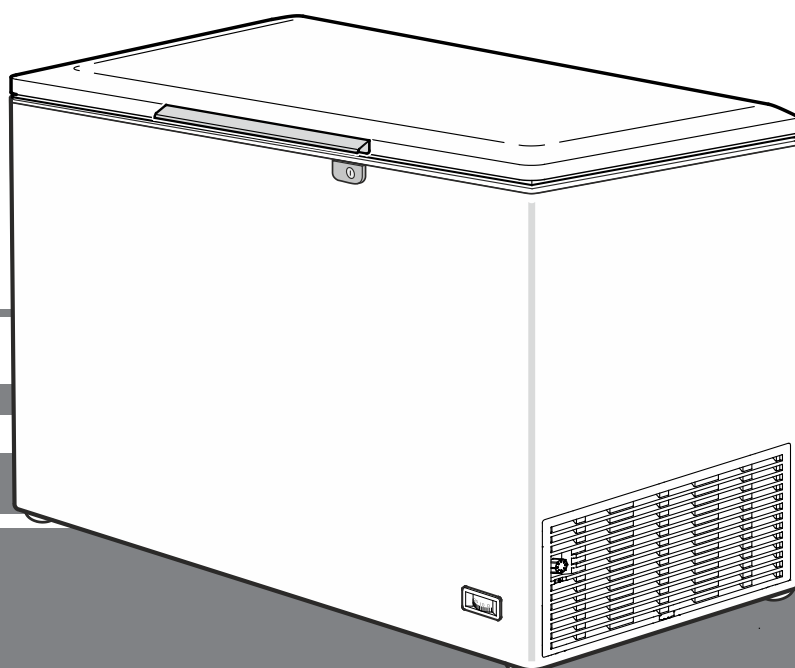
# Originele gebruiksaanwijzing

Diepvrieskist

Voor de inbedrijfstelling de gebruiksaanwijzing lezen

Pagina 14

**NL**



GTL 3005  
GTL 3006  
GTL 4905  
GTL 4906  
GTL 6105  
GTL 6106

**7083 160-00**




GTL

**LIEBHERR**

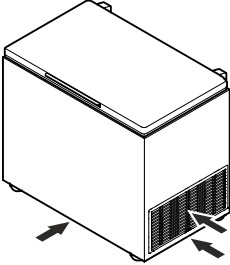
## Inhoud

Gradatie van de waarschuwingen .....	14
Veiligheidsinstructies en waarschuwingen .....	14
Symbolen op het apparaat .....	15
Doelmatig gebruik .....	15
Voorspelbaar misbruik .....	15
Conformiteitsverklaring .....	15
Geluidsemisatie van het apparaat .....	15
Klimaatklasse .....	16
Beschrijving van het apparaat .....	16
Afmetingen (mm) .....	16
Opstellen .....	16
Elektrische aansluiting .....	16
Apparaat in- en uitschakelen .....	17
Temperatuur instellen .....	17
Bewaren .....	17
Uitvoering .....	17
Ontdooien .....	18
Reinigen .....	18
Storingen .....	19
Buiten werking stellen .....	19
Aanwijzing m.b.t. afdanken .....	19

## Gradatie van de waarschuwingen

 <b>GEVAAR</b>	duidt een direct gevaar aan, die de dood of ernstig lichamenlijk letsel tot gevolg kan hebben wanneer dit gevaar niet vermeden wordt.
 <b>WAARSCHUWING</b>	duidt een gevaarlijke situatie aan, die de dood of ernstig lichamenlijk letsel tot gevolg kan hebben wanneer dit gevaar niet vermeden wordt.
 <b>VOORZICHTIG</b>	duidt een gevaarlijke situatie aan, die licht of middelzwaar lichamenlijk letsel tot gevolg kan hebben wanneer dit gevaar niet vermeden wordt.
<b>LET OP</b>	duidt een gevaarlijke situatie aan, die materiële schade tot gevolg kan hebben wanneer dit gevaar niet vermeden wordt.
<b>Aanwijzing</b>	geeft aan dat praktische aanwijzingen en tips gegeven worden.

## Veiligheidsinstructies en waarschuwingen

- **WAARSCHUWING:** ventilatieopeningen van de behuizing van het apparaat of de inbouwruimte niet sluiten. 
- **WAARSCHUWING:** om het ontdooien te versnellen, mogen er geen andere mechanische voorzieningen of andere middelen worden gebruikt dan de door de fabrikant aanbevolen middelen.
- **WAARSCHUWING:** koelmiddelcircuit niet beschadigen.
- **WAARSCHUWING:** geen elektrische apparaten in het koelvak gebruiken die niet overeenkomen met de door de fabrikant aanbevolen constructie.
- **WAARSCHUWING:** de netkabel mag bij het plaatsen van het apparaat niet beschadigd raken.
- **WAARSCHUWING:** meervoudige contactdozen/verdeelstrips evenals andere elektronische apparaten (zoals bijv. halogeentrafo's) mogen niet aan de achterkant van apparaten geplaatst en gebruikt worden.
- **WAARSCHUWING:** gevaar voor persoonlijk letsel door de LED-lamp. De lichtintensiteit van de LED-verlichting komt overeen met laserklasse RG 2. Wanneer de afdekking defect is: niet met optische lenzen van korte afstand direct in de lamp kijken. De ogen kunnen daarbij letsel oplopen.
- **WAARSCHUWING:** dit apparaat moet volgens de gebruiksaanwijzing worden bevestigd om gevaren door onvoldoende stabiliteit uit te sluiten.
- Dit apparaat kan door kinderen vanaf 8 jaar en ouder, evenals door personen met beperkte fysieke, sensorische of mentale capaciteiten of gebrek aan ervaring en kennis worden gebruikt, wanneer ze onder toezicht staan of m.b.t. het veilige gebruik van het apparaat instructies hebben gekregen en de daaruit voortvloeiende gevaren begrijpen. Kinderen mogen niet met het apparaat spelen. Kinderen mogen het apparaat niet zonder toezicht reinigen en onderhouden.
- Geen explosieve stoffen, zoals spuitbussen met brandbaar drijfgas, in het apparaat bewaren.
- Om letselschade en materiële schade te voorkomen, het plaatsen van het apparaat door 2 personen uit laten voeren.

- Na het uitpakken, het apparaat op beschadigingen controleren. Bij beschadigingen contact met de leverancier opnemen. Het apparaat niet op de spanningsvoorziening aansluiten.
- Langdurig huidcontact met koude oppervlakken (bijv. te koelen/te bevrozen levensmiddelen) voorkomen. Indien nodig veiligheidsmaatregelen nemen (bijv. handschoenen).
- Reparaties en ingrepen aan het apparaat mogen enkel door de technische dienst of speciaal daarvoor opgeleid vakpersoneel worden uitgevoerd. Hetzelfde geldt voor het vervangen van het aansluitsnoer.
- Reparaties en ingrepen aan het apparaat uitsluitend uitvoeren, wanneer de netstekker er zichtbaar uitgetrokken is.
- Het apparaat uitsluitend volgens de informatie in de gebruiksaanwijzing monteren, aansluiten en verwijderen.
- Bij een storing de netstekker uit het stopcontact halen of de zekering in de meterkast uitschakelen.
- Het netsnoer uitsluitend door aan de stekker te trekken van het net loskoppelen. Niet aan de kabel trekken.
- Ervoor zorgen, dat levensmiddelen die over de datum zijn niet genuttigd worden. Levensmiddelen die over de datum zijn vakkundig verwijderen.
- De LED-binnenverlichting niet voor het verlichten van de ruimte gebruiken. De LED-binnenverlichting in het apparaat dient uitsluitend voor de verlichting van de binnenruimte ervan.
- In de binnenruimte van het apparaat geen open vuur of ontstekingsbronnen gebruiken.
- Alcoholische dranken of andere alcohol bevattende verpakkingen uitsluitend goed afgesloten opslaan.

## Symbolen op het apparaat

	Het symbool kan zich op de compressor bevinden. Het heeft betrekking op de olie in de compressor en wijst op het volgende gevaar: Kan bij het inslikken en indringen in de luchtwegen dodelijk zijn. Deze aanwijzing is alleen voor het recyclingproces van belang. In de normale modus bestaat er geen gevaar.
	Waarschuwing voor ontvlambare stoffen.
	Deze of een vergelijkbare sticker kan op de achterkant van het apparaat zijn aangebracht. Deze heeft betrekking op de schuimpanelen in de deur en/of de behuizing. Deze aanwijzing is alleen voor het recyclingproces van belang. De sticker niet verwijderen.

## Doelmatig gebruik

Het apparaat is uitsluitend geschikt voor het koelen van levensmiddelen.

Dit apparaat mag worden gebruikt voor het plaatsen van levensmiddelen, inclusief dranken, in de detailhandelsverkoop. Commercieel gebruik ervan is bijvoorbeeld het gebruik in restaurants, kantines, ziekenhuizen en in commerciële bedrijven zoals bakkerijen, slagerijen, supermarkten, enz.

Dit professionele koelapparaat is geschikt voor de opslag van bevroren levensmiddelen. Het koelapparaat is **niet** geschikt voor de presentatie of wegname van levensmiddelen door klanten.

Het apparaat is ontworpen voor gebruik in gesloten ruimtes. Alle andere toepassingen zijn ongeoorloofd.

## Voorspelbaar misbruik

Het apparaat **niet** voor de volgende toepassingen **gebruiken**:

- Opslag en koeling van geneesmiddelen, bloedplasma, laboratoriumpreparaten of soortgelijke stoffen en producten volgens de Richtlijn Medische Hulpmiddelen 2007/47/EG.
- Toepassing in explosiegevaarlijke omgevingen.
- Gebruik buiten of in vochtige en spatwaterzones .

Ondeskundig gebruik van het apparaat leidt tot schade of bederf van de opgeslagen producten.

## Conformiteitsverklaring

Het koudemiddelcircuit is gecontroleerd op dichtheid. Het apparaat voldoet aan alle van toepassing zijnde veiligheidsbepalingen en de EU-richtlijnen 2006/42/EG, 2014/30/EU, 2009/125/EG en 2011/65/EU.

## Geluidsemisatie van het apparaat

Het geluidsniveau tijdens het gebruik van het apparaat ligt onder 70 dB(A) (rel. geluidsvermogen 1 pW).



## Apparaat in- en uitschakelen

### Inschakelen

Stekker in het stopcontact steken - het apparaat is ingeschakeld.

### Uitschakelen

Trek de stekker uit het stopcontact of draai de temperatuurregelaar naar 0.

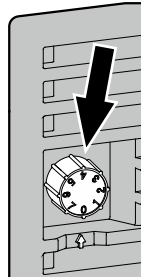
### Aanwijzing

In de stand 0 van de temperatuurregelaar is het koelsysteem buiten bedrijf, maar is het apparaat niet volledig van het net gescheiden.

## Temperatuur instellen

Stel de temperatuur in het apparaat in via de regelknop.

Des te dichter de thermostaat in de richting van 7 wordt gedraaid, des te kouder wordt het in het binnenste van het apparaat. Stel de regelaar naar gelang de behoefte in tussen 1 en 7.



### Aanwijzing

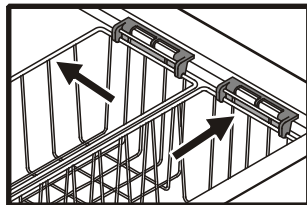
In het warmste deel van de binnenruimte kan de temperatuur hoger zijn dan de ingestelde temperatuur.

Wanneer het deksel langere tijd geopend wordt, kan de temperatuur in de vakken van het apparaat aanzienlijk stijgen.

## Bewaren

Het apparaat is geschikt voor het bewaren van ijs en reeds ingevroren levensmiddelen.

De maximale stapelgrens bovenaan is de bovenrand van de mandjes.



## LET OP

Rauw vlees of vis in schone, gesloten houders op het onderste plateau van het koel-/vriesvak bewaren zodat er geen andere levensmiddelen geraakt worden of vloeistof op kan druppelen.

Het niet in acht nemen van deze aanwijzingen kan tot bederf van de levensmiddelen leiden.

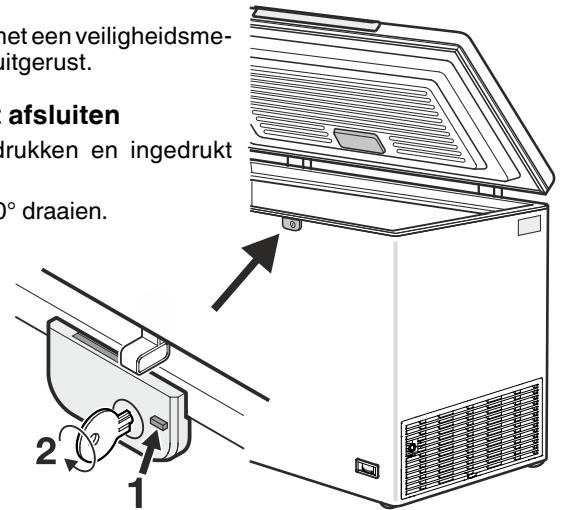
## Uitvoering

### Slot

Het slot is met een veiligheidsmechanisme uitgerust.

### Apparaat afsluiten

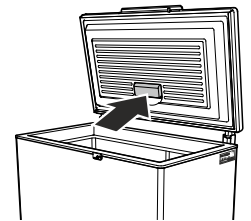
- 1 Toets indrukken en ingedrukt houden.
- 2 Sleutel 90° draaien.



## LED-binnenverlichting

In het apparaat is standaard een LED-lamp voor de verlichting van de binnenruimte aangebracht.

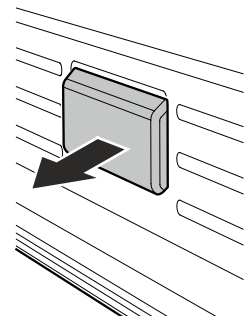
De binnenverlichting gaat bij het openen van de deksel automatisch aan en bij het sluiten weer uit.



## Lamp vervangen

Wanneer de lamp defect is, deze met inachtneming van de volgende punten vervangen.

1. **De netstekker uit het stopcontact halen of de zekering in de meterkast uitschakelen!**
2. Afdekplaatje er in de richting van de pijl aftrekken.



Alleen de originele LED-lamp van de fabrikant mag worden gebruikt. De lamp is via de technische dienst of bij de speciaalzaak verkrijgbaar.



## WAARSCHUWING!

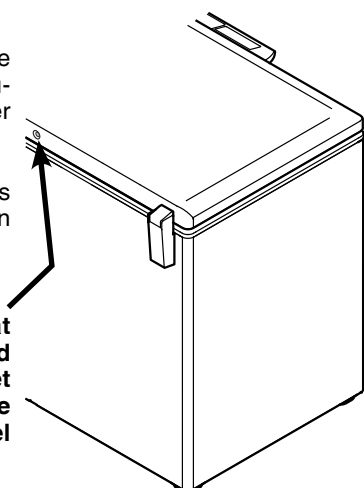
Bij gebruik van andere LED-lampen bestaat oververhittings- resp. brandgevaar.

## StopFrost systeem

Door deze inrichting wordt de rijp- resp. ijsvorming gereduceerd, zodat ontdooien minder vaak nodig is.

De rijp- resp. ijsvorming is afhankelijk van de bedrijfs- en omgevingscondities.

**Om ervoor te zorgen dat de werking gewaarborgd is, mag de opening van het StopFrost-systeem aan de achterkant van het deksel niet afgesloten worden!**

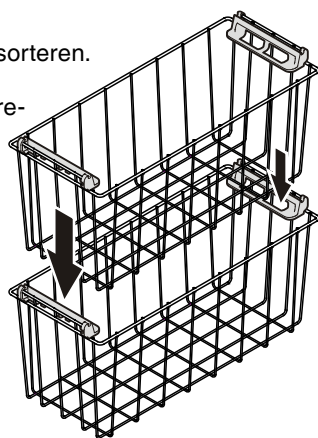


## Manden

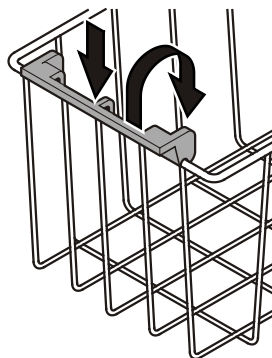
De manden vereenvoudigen het sorteren.

De manden kunt u met de draaggrepen op het frame van het apparaat hangen.

De manden kunnen ook boven elkaar worden gezet. De bovenste mand rust daarbij op de naar binnen gedraaide draaggrepen.



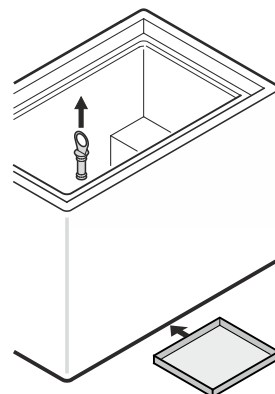
Druk de grepen omlaag, til ze op en kantel ze naar binnen.



## Ontdooien

Op de wanden van de vriesruimte wordt na een langere bedrijfstijd een laag rijp resp. ijs gevormd. Hierdoor stijgt het energieverbruik. Ontdooi daarom regelmatig.

- Schakel het apparaat uit om hem te ontdooien. De netstekker uit het stopcontact halen of de zekering in de meterkast uitschakelen.
- Trek het lekwaterstopje uit de lekwaterafvoeropening.
- Een platte bak onder het apparaat zetten, om het dooiwater op te vangen.
- Neem het laatste restje dooiwater met een doek op en maak het apparaat vervolgens schoon.



## Reinigen

### ⚠ WAARSCHUWING

Voor het reinigen moet het apparaat in elk geval van het net worden losgekoppeld. De netstekker uit het stopcontact halen of de zekering in de meterkast uitschakelen!

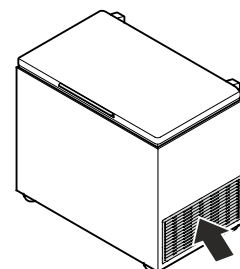
Oppervlakken die met levensmiddelen en toegankelijke afvoersystemen in aanraking kunnen komen moeten regelmatig worden gereinigd!

### ⚠ VOORZICHTIG

Gevaar voor beschadiging van onderdelen van het apparaat en verwondingsgevaar door hete damp.

Het apparaat niet in met stoomreinigungsapparatuur reinigen!

- Reinig de binnenkant, de delen van het interieur en de buitenwand van het apparaat met lauw water waaraan een beetje afwasmiddel is toegevoegd. Geen zand- of zuurhoudende schoonmaakproducten resp. chemische oplosmiddelen gebruiken.
- Om kortsluiting te voorkomen, bij het reinigen van het apparaat erop letten dat er geen reinigingswater in de elektrische componenten dringt.
- Maak alles goed droog met een doek.
- Reinig de ventilatieroosters regelmatig.
- Beschadig of verwijder het typeplaatje nooit: het is belangrijk voor onze technische dienst.









**Liebherr-Hausgeräte GmbH**  
Memminger Straße 77-79  
88416 Ochsenhausen  
Germany  
[home.liebherr.com](http://home.liebherr.com)

