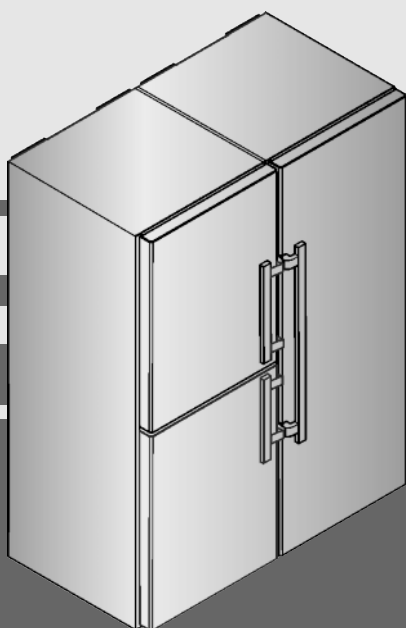


Montagehandleiding

Side-by-Side-combinatie

NL



20200129 **7086460 - 00**

SBS(es/bs)

LIEBHERR

Algemene veiligheidsvoorschriften

Inhoudsopgave

| | | |
|---|--|---|
| 1 | Algemene veiligheidsvoorschriften..... | 2 |
| 2 | Opstelafmetingen..... | 2 |
| 3 | Side-by-Side montage..... | 2 |

De fabrikant werkt voortdurend aan de verdere ontwikkeling van alle typen en modellen. Daarom vragen wij om uw begrip voor het feit dat wij wijzigingen in vorm, uitvoering en techniek moeten voorbehouden.



Om alle voordelen van uw nieuwe apparaat te leren kennen, de instructies in deze handleiding aandachtig doorlezen a.u.b.

De handleiding geldt voor meerdere modellen, afwijkingen zijn mogelijk. Paragrafen die alleen voor bepaalde apparaten van toepassing zijn, zijn gekenmerkt met een sterretje (*).

Gebruiksaanwijzingen zijn gekenmerkt met een ►, gebruikresultaten met een ▷.

1 Algemene veiligheidsvoorschriften

- Het stopcontact moet gemakkelijk toegankelijk zijn, zodat de stroomvoorziening van het apparaat in geval van nood snel kan worden onderbroken. Het mag zich niet achter het apparaat bevinden.

| | | |
|---|---------------|---|
|  | GEVAAR | duidt een direct gevaar aan, die de dood of ernstig lichamelijk letsel tot gevolg kan hebben wanneer dit gevaar niet vermeden wordt. |
|  | WAAR-SCHUWING | duidt een gevaarlijke situatie aan, die de dood of ernstig lichamelijk letsel tot gevolg kan hebben wanneer dit gevaar niet vermeden wordt. |
|  | VOORZICHTIG | duidt een gevaarlijke situatie aan, die lichamelijk letsel tot gevolg kan hebben wanneer dit gevaar niet vermeden wordt. |
| | LET OP | duidt een gevaarlijke situatie aan, die materiële schade tot gevolg kan hebben wanneer dit gevaar niet vermeden wordt. |
| | Aanwijzing | geeft aan dat praktische aanwijzingen en tips gegeven worden. |

2 Opstelafmetingen

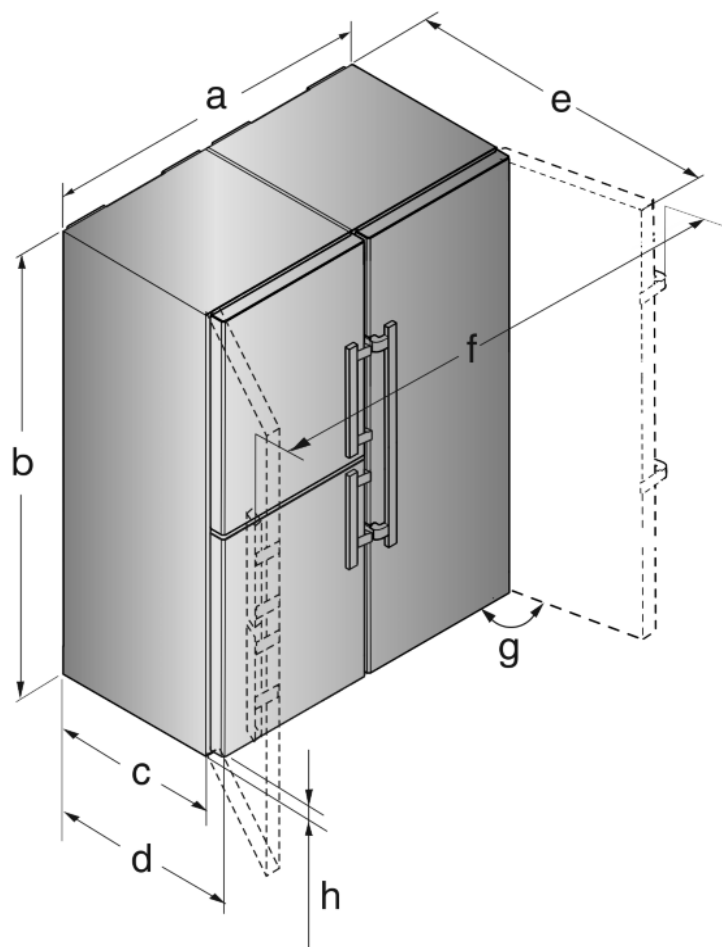


Fig. 1

| Model | a [mm] | b [mm] | c [mm] | d [mm] | e [mm] | f [mm] | g [°] | h [mm] |
|------------------------------|--------|--------|--------|--------|--------|--------|-------|--------|
| SBS(e s/bs) 86.., SBSes 84.. | 1210 | 1850 | 600 x | 665 x | 1185 x | 1752 | 115 | 35 |

* Bij gebruik van wandafstandhouders wordt de maat met 15 mm vergroot.

De maat bij een geopende deur gelden voor een openingshoek van 115 °. De afstandsmaten zijn afhankelijk van de openingshoek.

3 Side-by-Side montage

De vrieskast resp. het apparaat met vriesgedeelte van voren gezien links opstellen. Deze apparaten zijn aan de rechterkant met zijwandverwarming uitgevoerd om condenswatervorming te voorkomen.

Alle bevestigingsdelen worden meegeleverd.

Montageonderdelen in de meegeleverde zak.

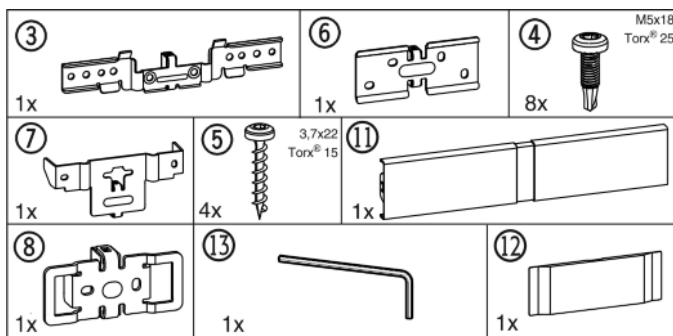


Fig. 2

De montageonderdelen bevinden zich in het apparaat.

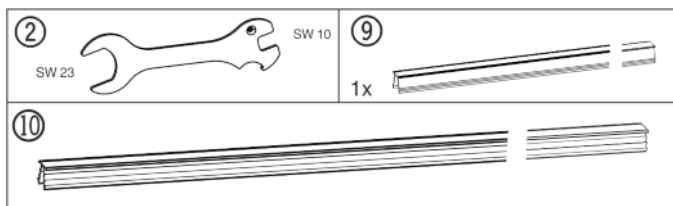


Fig. 3

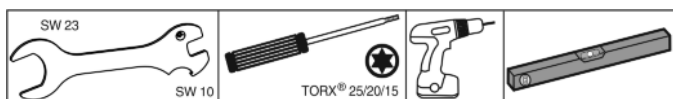


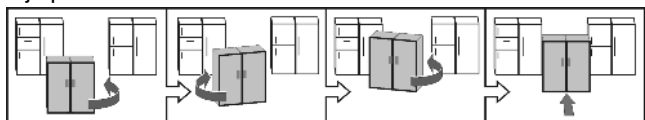
Fig. 4

Controleer of volgend gereedschap klaar ligt:

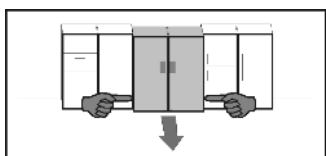
- Steeksleutel M 23/10 (meegeleverd)
- Schroevendraaier Torx® 25/20/15
- Accuschroefmachine
- Waterpas

Aanwijzingen voor het verschuiven van de combinatie:

- De apparaten voor de montage zo dicht mogelijk bij de uiteindelijke positie plaatsen. Voor de correcte opbouw moeten de apparaten echter rondom toegankelijk zijn.
- Na de opbouw de apparaten bij het verplaatsen altijd aan de voorste hoeken beetpakken. Druk nooit met de knie tegen de zijwanden of de deur.
- De combinatie is het makkelijkst in diagonale richting voort te bewegen, door afwisselend de linker- en de rechterhoek te verschuiven. Wanneer de combinatie exact voor de nis staat, rechthoek op zijn plek schuiven.



- Wanneer de combinatie weer uit de nis moet worden getrokken, aan onderste deel vastpakken en recht naar voren trekken.



LET OP

Gevaar voor beschadiging bij het verschuiven van de SBS-combinatie!

De gemonteerde SBS-combinatie is zwaar. Door onvakkundig verschuiven kan het apparaat deuken oplopen.

- ▶ Aanwijzingen voor het verschuiven in acht nemen (zie boven).

- ▶ Alle beschermingsfolie van de kastbuitenkant lostrekken.

Onder aan de voorkant van het apparaat:

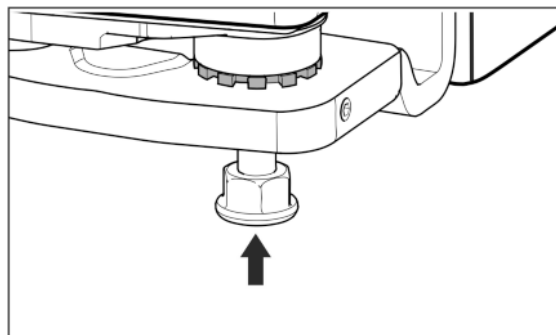


Fig. 5

- ▶ Buitenste stelvoeten erin draaien. De apparaten kunnen gemakkelijker worden verplaatst
- ▶ Beide apparaten tot op ca. 10 mm tegen elkaar schuiven, zodat ze aan de voorkant één lijn vormen.
- ▶ Lijn de beide apparaten met de waterpas uit op de bovenkant van het apparaat.

Boven aan de voorkant van het apparaat:

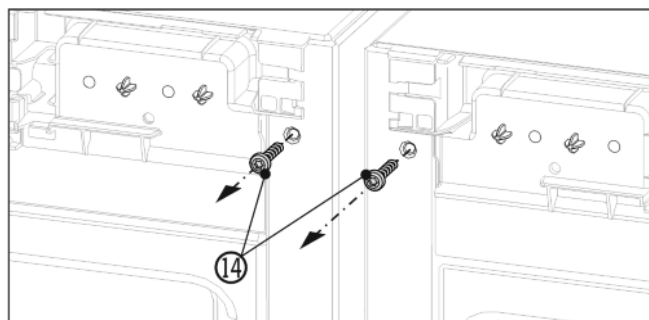


Fig. 6

- ▶ Aanwezige afdekkingen verwijderen.
- ▶ Voor de montage van het bovenste hoekstuk, moet u de beide aardschroeven Fig. 6 (14) eruit draaien.
- ▶ Aardschroeven borgen. De schroeven hebt u nodig voor de volgende montage van het hoekstuk.

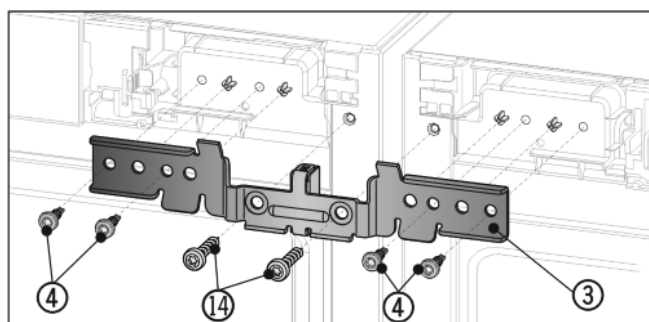


Fig. 7

- ▶ Schuif het hoekstuk Fig. 7 (3) met het afstandsstuk tussen de apparaten op het tapeinde. Draai de vier schroeven Fig. 7 (4) van het hoekstuk en de vooraf eruit gedraaide aardschroeven Fig. 7 (14) afwisselend rechts en links licht vast.
- ▶ Lijn de apparaten eventueel met de waterpas opnieuw uit op de bovenkant van het apparaat.

Onder aan de voorkant van het apparaat:

Side-by-Side montage

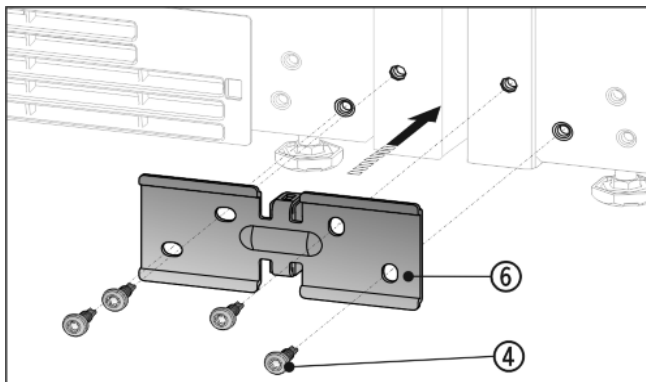


Fig. 8

- ▶ Aanwezige afdekkingen verwijderen.
- ▶ Schuif het hoekstuk Fig. 8 (6) met het afstandsstuk tussen de apparaten en draai de 4 schroeven Fig. 8 (4) licht aan.
- ▶ Lijn de apparaten eventueel opnieuw uit.
- ▶ Draai de schroeven aan de boven- en onderkant nu vast aan.

Boven aan de achterkant van het apparaat:

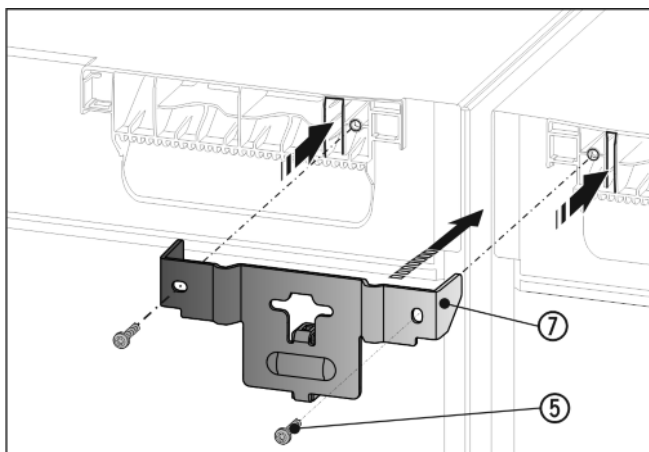


Fig. 9

- ▶ Schuif het hoekstuk Fig. 9 (7) met het afstandsstuk tussen de apparaten en de lipjes in de bovenkant van het apparaat. Met 2 schroeven Fig. 9 (5) vastdraaien.

Onder aan de achterkant van het apparaat:

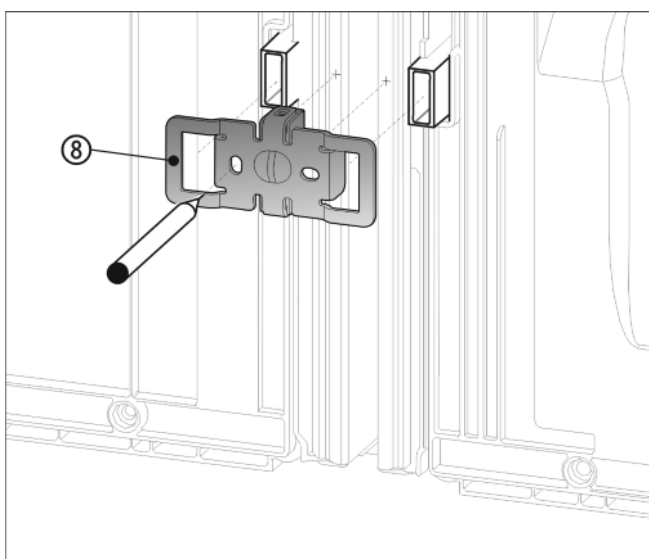


Fig. 10

LET OP

De gaten voor de schroefverbinding moeten worden voorgeboord!

- ▶ Schuif het hoekstuk Fig. 10 (8) met de uitsparingen over de opname voor de wandafstandhouder
- ▶ Markeer met een stift de positie van de boorgaten
- ▶ Hoekstuk weer verwijderen.

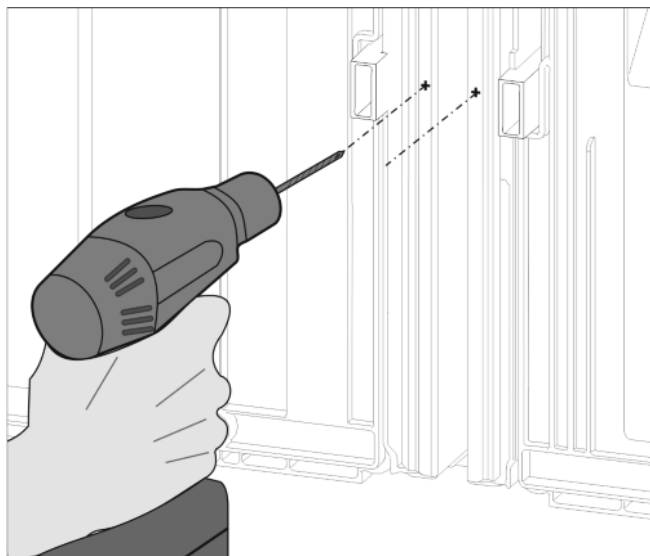


Fig. 11

LET OP

Alleen door de plaat boren! Boordiepte ca. 1 mm.

- ▶ Boor de schroefgaten voor met een boor van 3 mm en ontbraam de gaten.

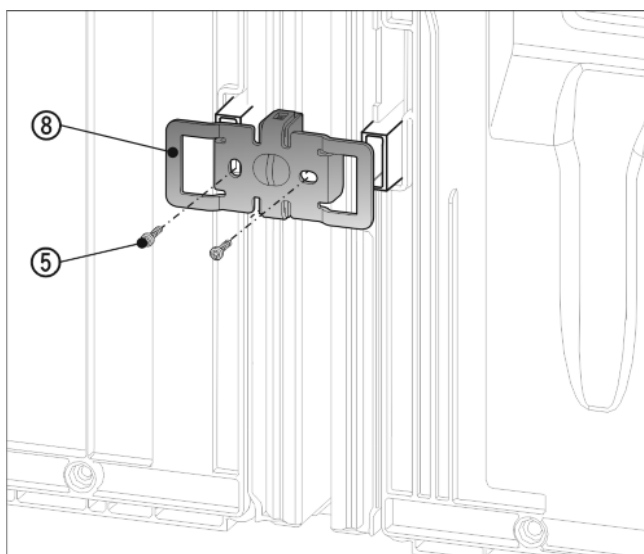


Fig. 12

- ▶ Schuif het hoekstuk Fig. 12 (8) opnieuw met de uitsparingen over de opname voor de wandafstandhouder.
- ▶ Met 2 schroeven Fig. 12 (5) vast aandraaien.

Vóór het aanbrengen van de bovenste afdeklijsten aan de voorkant de beide verbindingstukken over de volle lengte samen-drukken. De lijsten kunnen dan gemakkelijker in de uitsparing worden aangebracht. Voor het erin drukken van de lijsten dient u een zachte doek te gebruiken, om deuken aan de bovenkant van de afdeklijsten te voorkomen. Druk de lijsten zorgvuldig en recht in de uitsparing, om voor een optimale verbinding te zorgen.

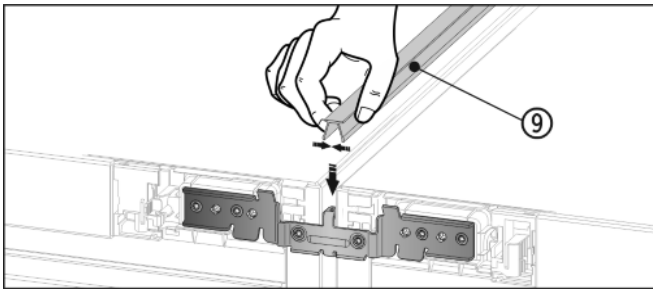


Fig. 13

- ▶ Druk aan de bovenkant de korte afdeklijst Fig. 13 (9) in de horizontale uitsparing.

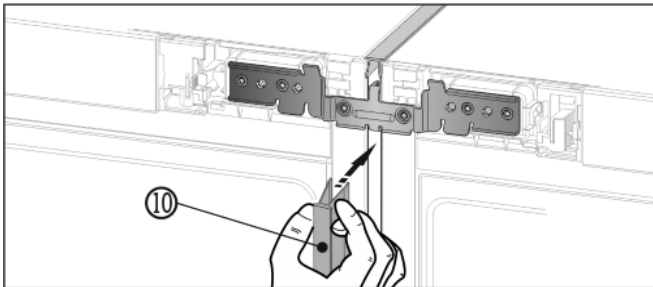


Fig. 14

- ▶ Druk aan de voorkant de lange afdeklijst Fig. 14 (10) in de verticale uitsparing. Zorg ervoor dat de lijst op de verbindingssplaat rust.
- ▶ Beschermfolie van de afdeklijst aftrekken.*

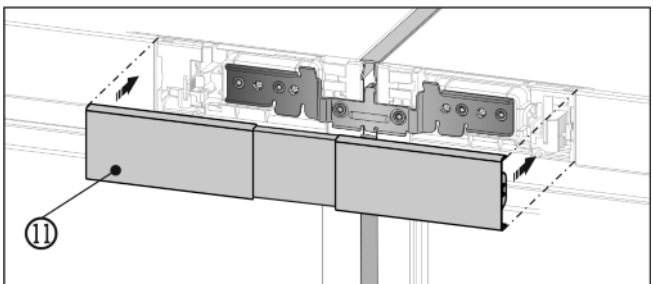


Fig. 15

- ▶ Klik de bovenste afdekking Fig. 15 (11) vast op de nog open tussenruimte van de beide bedieningspanelen. Zorg ervoor dat de buitenkanten van de afdekking gelijklopen met de bedieningspanelen.

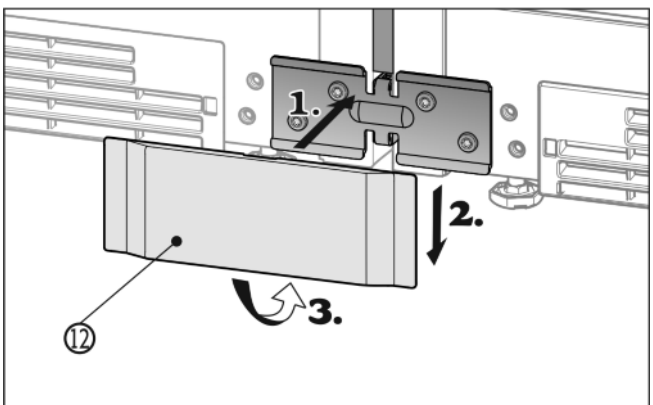


Fig. 16

- ▶ Breng de onderste afdekking Fig. 16 (12) van de voorkant op het hoekstuk (1) aan, omlaag schuiven (2) en onder vastklikken (3).
- ▶ Voor de demontage van de afdekking moet u een schroevendraaier aan de zijkant onder de afdekking schuiven en de beide onderste haken losmaken. De afdekking kan dan naar boven wegdraaien.

- ▶ De combinatie conform de beschrijving in de handleiding elektrisch aansluiten.
Apparaten met IceMaker:
- ▶ De combinatie conform de beschrijving in de handleiding op de waterleiding aansluiten.

LET OP

Gevaar voor beschadiging bij het verschuiven van de SBS-combinatie!

De gemonteerde SBS-combinatie is zwaar. Door onvakkundig verschuiven kan het apparaat deuken oplopen.

- ▶ Aanwijzingen voor het verschuiven in acht nemen (zie boven).

- ▶ De combinatie voorzichtig naar de bestemde plaats schuiven.

- ▶ Combinatie evt. opnieuw aan de hand van de stelootjes uitlijnen.

- ▶ Daarna deur ondersteunen: Buitenste stelvoeten op de lagerbus omlaag brengen, totdat deze op de bodem rusten en dan 90° verder draaien.

De deuren kunnen aan de buitenste onderste lagerbussen in de hoogte worden uitgelijnd :

- ▶ De borgpen Fig. 17 (17) een stukje uitdraaien (ongeveer een slag).

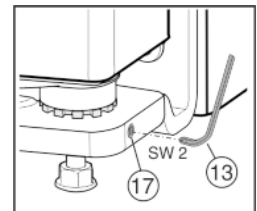


Fig. 17

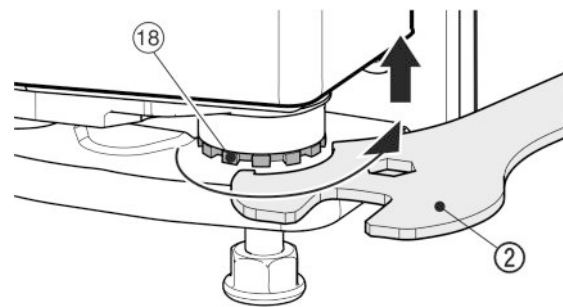


Fig. 18

- ▶ Voor het omhoog tillen van de deur de lagerbout Fig. 18 (18) met de desbetreffende steeksleutel Fig. 18 (2) rechtersom eruit draaien. Bij de levering is de lagerbout er volledig ingedraaid.

- ▶ Borgpen Fig. 17 (17) weer aandraaien om de lagerbout vast te zetten.



Liebherr-Hausgeräte Ochsenhausen GmbH

Memminger Straße 77-79

88416 Ochsenhausen

Deutschland

home.liebherr.com