

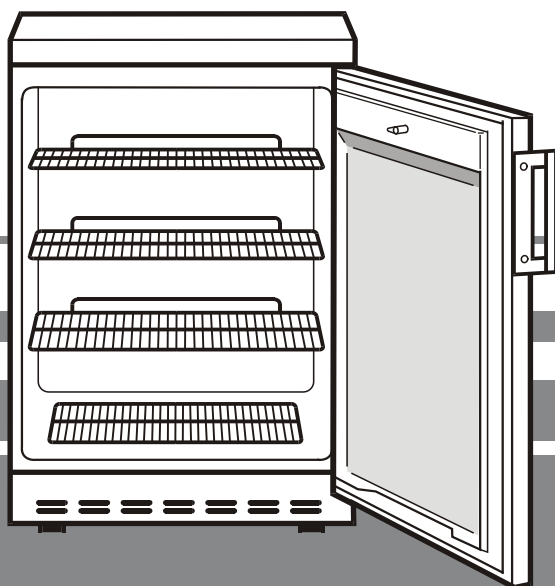
Gebruiksaanwijzing

Bedrijfskoelkast

Voor de inbedrijfstelling de gebruiksaanwijzing lezen

Pagina 6

NL



7080 339-00

FKU UKU 411

LIEBHERR

Aanwijzing m.b.t. afdanken

Het apparaat bevat nog waardevolle materialen en mag niet met het gewoon huis- of grofvuil worden meegegeven. Het recyclen van afgedankte apparaten moet vakkundig gebeuren overeenkomstig de plaatselijk geldende voorschriften en wetten.



Let erop dat bij het afvoeren van het afgedankte apparaat het koelmiddelcircuit niet wordt beschadigd, zodat het koelmiddel (informatie op het typeplaatje) of de olie erin niet ongewild vrijkomen.

- Apparaat onbruikbaar maken.
- Trek de stekker uit.
- Snijd het aansluitsnoer door.

⚠ WAARSCHUWING

Gevaar voor verstikking door verpakkingsmateriaal en folie! Kinderen niet met het verpakkingsmateriaal laten spelen. Breng het verpakkingsmateriaal naar een officieel inzamelpunt.

Veiligheidsaanwijzingen en waarschuwingen

- Voorkom blessures en beschadigingen: pak het apparaat altijd met twee personen uit en stel hem samen op.
- Neem bij beschadiging van het apparaat onmiddellijk - nog vóór het aansluiten - contact op met de leverancier.
- Stel het apparaat volgens de aanwijzingen in deze gebruiksaanwijzing op en houd u aan de aansluitvoorschriften om zeker te zijn van een goede werking.
- Koppel het apparaat bij storingen los van de netspanning: trek de stekker uit het stopcontact of draai de zekering in de meterkast eruit.
- Trek de stekker niet aan het netsnoer uit het stopcontact maar pak de stekker vast.
- Laat reparaties en ingrepen aan het apparaat uitsluitend door de technische dienst of een installateur uitvoeren, aangezien anders grote gevaren voor uzelf en anderen kunnen ontstaan. Hetzelfde geldt voor het vervangen van het netsnoer.
- Gebruik in het apparaat nooit open vuur of ontstekingsbronnen. Let er daarom tijdens het vervoeren en reinigen van het apparaat goed op dat het koelcircuit niet wordt beschadigd. Mocht het koelcircuit desondanks beschadigd raken, houd het apparaat dan uit de buurt van open vuur. Zorg voor goede ventilatie in het vertrek.
- Ga nooit op de sokkel, laden, deur enz. staan of leunen om ergens bij te kunnen.
- Dit apparaat is niet bedoeld voor personen (ook kinderen) met fysieke, sensorische of mentale gebreken of personen, die niet over voldoende ervaring en kennis beschikken, tenzij zij door een persoon, die voor hun veiligheid verantwoordelijk is, in het gebruik van het apparaat worden onderwezen of die aanvankelijk toezicht uitoefent. Kinderen mogen niet zonder toezicht achterblijven om te voorkomen dat ze met het apparaat spelen.
- Voorkom voortdurend huidcontact met koude oppervlakken of te koelen/te bevriezen levensmiddelen want dat kan een pijnlijk of dof gevoel en bevroering veroorzaken. Bij langdurig huidcontact veiligheidsmaatregelen treffen, bijv. handschoenen dragen.
- Consumeer geen levensmiddelen die over de datum zijn, ze kunnen een voedselvergiftiging veroorzaken.
- Bewaar geen explosieve stoffen of spuitbussen met brandbare drijfgassen (bijv. butaan, propaan, pentaan) in het apparaat. Eventueel vrijkomend gas kan door de elektrische componenten ontstoken worden. U herkent dergelijke spuitbussen aan het waarschuwingssymbool bestaande uit enkele vlammen met eronder de tekst Licht ontvlambaar dan wel aan de tekst op de spuitbus.
- Geen elektrische apparaten binnen het apparaat gebruiken.
- Bewaar bij afsluitbare apparaten de sleutel niet in de buurt van het apparaat of binnen het bereik van kinderen.
- Het apparaat is ontworpen voor gebruik in een gesloten ruimte. Het apparaat niet buiten, in een vochtige omgeving of binnen bereik van spatwater plaatsen.
- De lampen voor speciale doeleinden (gloeilampen, led, TL lampen) in het apparaat zijn bedoeld om de binnenruimte te verlichten en niet geschikt als kamerverlichting.

Toepassingen van het apparaat

Het apparaat is alleen geschikt voor het koelen van levensmiddelen in huishoudelijke of soortgelijke omgeving. Hiertoe behoort bijvoorbeeld het gebruik

- in personeelskeukens, bed and breakfasts,
- door gasten in landhuizen, hotels, motels, en andere onderkomens,
- voor catering en soortgelijke diensten in de groothandel.

Gebruik het apparaat alleen voor huishoudelijke toepassingen. Alle andere toepassingen zijn niet toegestaan. Het apparaat is niet geschikt voor het bewaren en koelen van medicijnen, bloedplasma, laboratoriumpreparaten en dergelijke stoffen en producten als genoemd in de richtlijn inzake medische hulpmiddelen 2007/47/EG. Misbruik van het apparaat kan leiden tot schade aan bewaarde producten of tot bederf ervan. Daarnaast is het apparaat niet geschikt voor gebruik op plaatsen waar ontploffingsgevaar kan heersen.

Opstellen

- Plaats het apparaat bij voorkeur niet in direct zonlicht, naast het fornuis, een radiator enz.
- De ondergrond moet vlak en waterpas zijn. Compenseer onefenheden d.m.v. de stelpotjes.
- Zorg altijd voor een goede luchttoevoer en -afvoer!
- De plaatsingsruimte van uw apparaat moet volgens de norm EN 378 pro 8 g koelmiddelmasse R 600a 1 kubieke m bezitten zodat er in geval van een lekkage in het koelmiddelcircuit geen ontvlambare gas-lucht-mengeling in de plaat-singsruimte van het apparaat kan ontstaan. Informatie over de hoeveelheid koelmiddel vindt u op het typeplaatje aan de binnenkant van het apparaat.
- Het apparaat niet samen met andere apparaten aansluiten via een verlengkabel - gevaar voor oververhitting.

Aansluiten

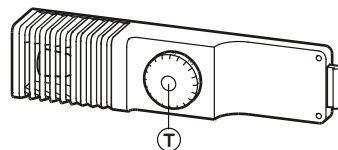
Stroomsoort (wisselstroom) en spanning op de opstellingsplaats moeten met de informatie op het typeplaatje overeenstemmen. Het typeplaatje vindt u links op de binnenwand. Het stopcontact moet d.m.v. een zekering van 10 A of zwaarder beveiligd zijn, buiten de achterzijde van het apparaat liggen en goed toegankelijk zijn.

Het apparaat alleen via een correct geïnstalleerd randaarde stopcontact aansluiten.

In- en uitschakelen

Wij adviseren u om het apparaat te reinigen voordat u hem in gebruik neemt (zie verder onder „Reinigen“).

Draai de temperatuurregelaar **T** rechtsom van stand „0“ naar stand „1“. Het apparaat wordt ingeschakeld en de binnenverlichting gaat aan. In de stand „0“ is het apparaat uitgeschakeld.



Temperatuur instellen

De temperatuur kan met de temperatuurregelaar **T** worden ingesteld.

Stand 1 = minimale koeling

Stand 7 = maximale koeling, koudste stand

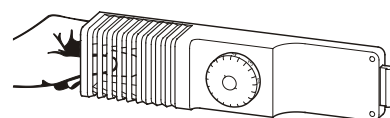
Binnenverlichting

Type lampje: gloeilamp 15 W, E14-fitting. Draai in geen geval een lamp van meer dan 15 W in de fitting. Zie voor de spanningsgegevens het typeplaatje.

Lampje in het apparaat vervangen:

Trek de stekker uit het stopcontact of draai de zekering in de meterkast eruit.

Het gloeilampje bereikt u via de achterkant van de afdekkap. Draai het lampje eruit en vervang het door een nieuw exemplaar.



Koelen

Het apparaat is geschikt voor het koelen van alle soorten dranken en levensmiddelen. De roosters kunnen afhankelijk van de hoogte van de te koelen flessen en verpakkingen worden verzet. Om de roosters uit het apparaat te kunnen nemen moet de deur 140° worden geopend.

Ontdooien

Het koelgedeelte ontdooit automatisch. Tijdens bedrijf op de koudste stand van de thermostaat kan de achterwand in het binnenste van het apparaat bevroren raken. Het apparaat moet dan met de hand worden ontdooid.

- Trek de stekker uit het stopcontact.
- Neem de levensmiddelen uit het apparaat en bewaar ze op een koele plaats.
- Laat de deur van het apparaat tijdens het ontdooien open staan. Neem het laatste restje dooiwater met een doek op en maak het apparaat vervolgens schoon.

Gebruik voor het ontdooien geen mechanische of andere hulpmiddelen tenzij deze door de fabrikant worden aanbevolen.

Reinigen

Voor het reinigen altijd het apparaat uitschakelen. Stekker uit het stopcontact trekken of de voorgeschakelde zekeringen eruit schroeven resp. laten aanspringen.

Reinig de binnenkant van het apparaat, de accessoires en de buitenwand met lauw water waaraan een beetje afwasmiddel is toegevoegd. Gebruik in geen geval chemische oplosmiddelen of producten die zand of zuren bevatten.

**Gebruik geen stoomreinigungsapparaten!
Gevaar voor beschadiging en verwonding.**

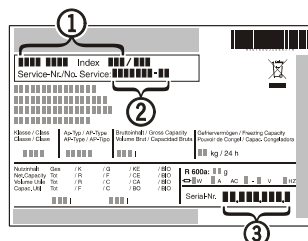
- Let erop dat er geen water in de elektrische delen of het ventilatierooster dringt.
- Maak alles goed droog met een doek.
- Maak het aggregaat en de warmtewisselaar (het metalen rooster aan de achterkant van het apparaat) minimaal één keer per jaar stofvrij en schoon.
- Beschadig of verwijder het typeplaatje aan de binnenkant van het apparaat nooit: het is belangrijk voor onze technische dienst.

Storingen

De volgende storingen kunt u zelf opsporen en verhelpen:

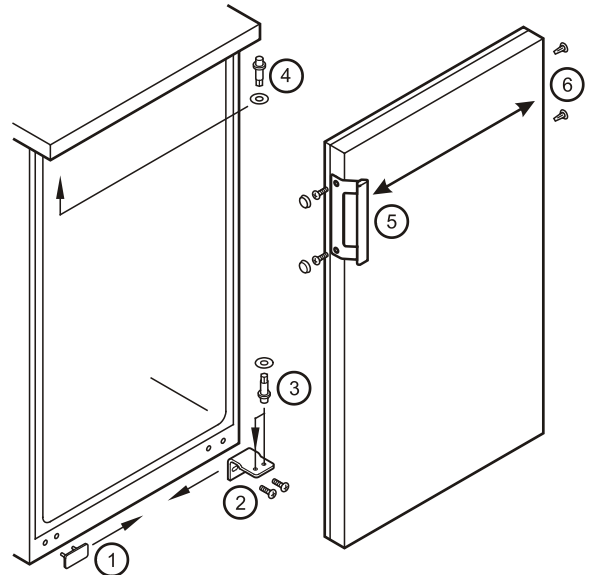
- Het apparaat werkt niet. Controleer:
 - of het apparaat is ingeschakeld;
 - of de stekker goed in het stopcontact zit;
 - of de zekering in de meterkast nog goed is.
- Het apparaat maakt te veel lawaai. Controleer:
 - of het apparaat stabiel staat;
 - of meubels/voorwerpen naast het apparaat door het draaiende aggregaat aan het trillen worden gebracht. Zorg ervoor dat het apparaat waterpas staat en alle delen aan de achterkant vrij kunnen bewegen. Bedenk dat een kast nooit helemaal geluidloos kan werken.
- De temperatuur is niet laag genoeg. Controleer:
 - of u de temperatuur goed hebt ingesteld (zie onder „Temperatuur instellen“);
 - of de losse thermometer de juiste waarde aangeeft;
 - of de ventilatie in orde is;
 - of het apparaat te dicht bij een warmtebron staat.

Neem, indien geen van de bovengenoemde oorzaken van toepassing zijn en u de storing niet zelf verhelpen kunt, contact op met de technische dienst van de leverancier van het apparaat. Zorg dat u tijdens het gesprek de typeaanduiding ①, het servicenummer ② en apparaatnummer ③ bij de hand hebt. Het typeplaatje bevindt zich aan de linker binnenkant.



Deur ombouwen

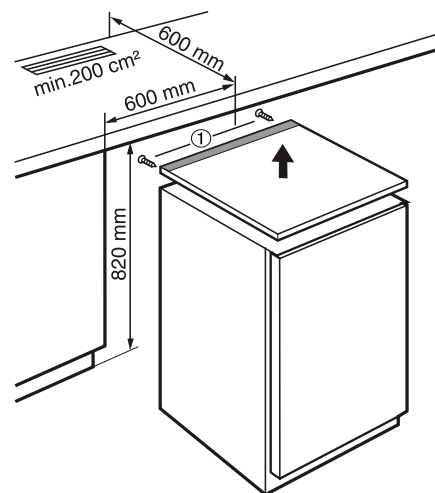
- Sluit de deur en schroef het onderste scharnier ② eraf (evt. iets onder de deur leggen).
- Laat de deur uit het bovenste scharnier zakken en verwijder hem.
- Draai de scharnierpen ③ uit het onderste scharnier ② en schroef hem in het ernaast gelegen tapgat.
- Schroef de bovenste scharnierpen ④ eruit en breng hem aan de andere kant weer aan.
- Monteer de deurgreep ⑤ en stopjes ⑥.
- Verwijder het afdekdeel ① en sluit de vrijgekomen bevestigingsgaten aan de andere kant af.
- Schuif de deur over de bovenste scharnierpen ④ en sluit hem.
- Schuif de onderste scharnierpen ② in de deur en schroef het scharnier aan het apparaat vast.



Onderbouwen

Voor de montage van een doorlopend aanrechtblad kan het bovenblad van het apparaat worden verwijderd:

- Draai de schroeven ① los om het bovenblad van het apparaat te kunnen verwijderen.
- Bovenblad optillen en wegnemen.
- Boven de achterzijde van het apparaat moet in het aanrechtblad een ventilatieopening met een minimale doorsnede van 200 cm² worden aangebracht.



Buiten werking stellen

Wilt u het apparaat voor langere tijd buiten werking stellen, schakel het dan uit, trek de stekker uit het stopcontact of draai de zekeringen in de meterkast eruit. Reinig het apparaat en laat de kastdeur open staan om geurvorming te voorkomen.