

# Montagehandleiding

Side-by-Side-combinatie

NL



241117 **7085626 - 00**

SBS ...

# LIEBHERR

# Algemene veiligheidsvoorschriften

## Inhoudsopgave

<b>1</b>	<b>Algemene veiligheidsvoorschriften</b> .....	<b>2</b>
<b>2</b>	<b>In gebruik nemen</b> .....	<b>2</b>
2.1	Opstelafmetingen.....	2
2.2	Side-by-Side montage.....	2

De fabrikant werkt voortdurend aan de verdere ontwikkeling van alle typen en modellen. Daarom vragen wij om uw begrip voor het feit dat wij wijzigingen in vorm, uitvoering en techniek moeten voorbehouden.

Om alle voordelen van uw nieuwe apparaat te leren kennen, de instructies in deze handleiding aandachtig doorlezen a.u.b.

De handleiding geldt voor meerdere modellen, afwijkingen zijn mogelijk. Paragrafen die alleen voor bepaalde apparaten van toepassing zijn, zijn gekenmerkt met een sterretje (\*).

**Gebruiksaanwijzingen zijn gekenmerkt met een ►, gebruikresultaten met een ◀.**

## 1 Algemene veiligheidsvoorschriften

- Het stopcontact moet gemakkelijk toegankelijk zijn, zodat de stroomvoorziening van het apparaat in geval van nood snel kan worden onderbroken. Het mag zich niet achter het apparaat bevinden.

	<b>GEVAAR</b>	duidt een direct gevaar aan, die de dood of ernstig lichamelijk letsel tot gevolg kan hebben wanneer dit gevaar niet vermeden wordt.
	<b>WAAR-SCHUWING</b>	duidt een gevaarlijke situatie aan, die de dood of ernstig lichamelijk letsel tot gevolg kan hebben wanneer dit gevaar niet vermeden wordt.
	<b>VOORZICHTIG</b>	duidt een gevaarlijke situatie aan, die lichamelijk letsel tot gevolg kan hebben wanneer dit gevaar niet vermeden wordt.
	<b>LET OP</b>	duidt een gevaarlijke situatie aan, die materiële schade tot gevolg kan hebben wanneer dit gevaar niet vermeden wordt.
	<b>Aanwijzing</b>	geeft aan dat praktische aanwijzingen en tips gegeven worden.

## 2 In gebruik nemen

### 2.1 Opstelafmetingen

Apparaatbeschrijving	Hoogte A (mm)
SBSes 7155	1841
SBSes 7165	1841
SBS(esf) 7212	1841
SBS(esf) 7222	1841
SBS(ef) 7242	1841
SBS(es) 7252	1841

Apparaatbeschrijving	Hoogte A (mm)
SBS(es/bs) 7253	1841
SBS 7262	1841
SBS(es/bs) 7263	1841
SBS(ef) 7343	1841
SBS(es/bs) 7353	1841

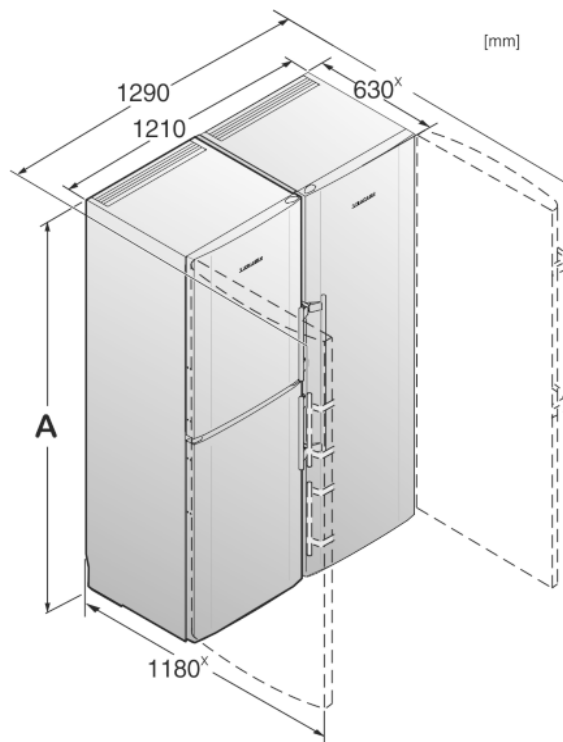


Fig. 1

\* Bij apparaten met meegeleverde wandafstandhouders wordt de afmeting 35 mm groter.

### 2.2 Side-by-Side montage

De vrieskast resp. het apparaat met vriesgedeelte van voren gezien links opstellen. Deze apparaten zijn aan de rechterkant met zijwandverwarming uitgevoerd om condenswatervorming te voorkomen.

Alle bevestigingsdelen worden meegeleverd.

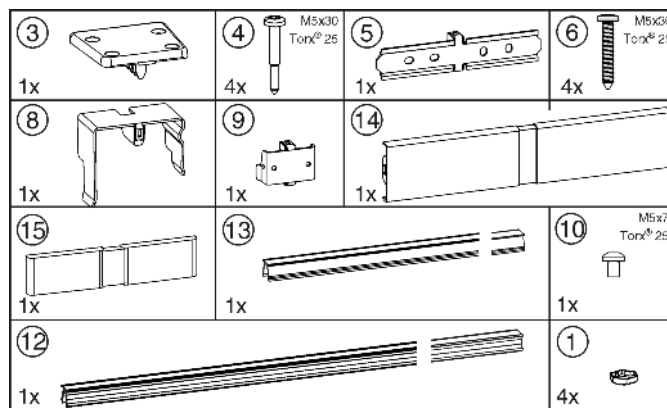


Fig. 2

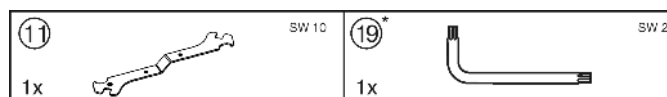


Fig. 3

Controleer of volgend gereedschap klaar ligt:

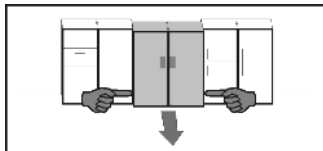
- Waterpas
- Accuschroefmachine
- Schroevendraaier Torx® 25
- Steeksleutel SW 10 (bijgevoegd)
- Inbussleutel SW 2 (bijgevoegd)

### Aanwijzingen voor het verschuiven van de combinatie:

- De apparaten voor de montage zo dicht mogelijk bij de uiteindelijke positie plaatsen.
- De apparaten bij het verschuiven altijd aan de voorkant aan de buitenste hoeken vasthouden. Nooit met de knie tegen de zijkant of de deur drukken.
- De combinatie is het makkelijkst in diagonale richting voort te bewegen, door afwisselend de linker- en de rechterhoek te verschuiven.  
Wanneer de combinatie exact voor de nis staat, rechthoek op zijn plek schuiven.



- Wanneer de combinatie weer uit de nis moet worden getrokken, aan onderste deel vastpakken en recht naar voren trekken.



### LET OP

Gevaar voor beschadiging bij het verschuiven van de SBS-combinatie!

De gemonteerde SBS-combinatie is zwaar. Door onvakkundig verschuiven kan het apparaat deuken oplopen.

- ▶ Aanwijzingen voor het verschuiven in acht nemen (zie boven).

- ▶ Alle beschermingsfolie van de kastbuitenkant lostrekken.

### Aan de voorkant van het apparaat:

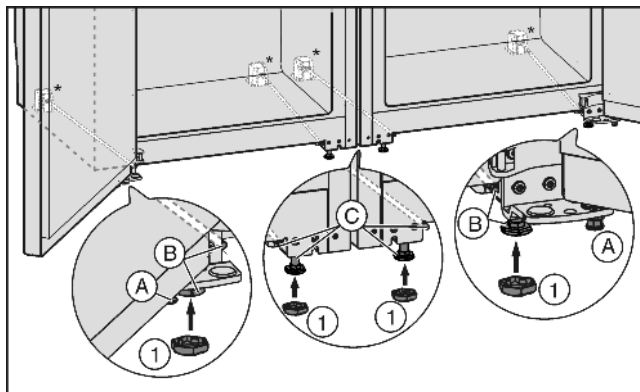


Fig. 4

- ▶ Evt. stelvoetjes Fig. 4 (A) aan de voorkant van beide apparaat geheel indraaien, zodat ze de vloer niet raken.
- ▶ Kappen Fig. 4 (1) op de vier voorste stelvoetjes steken.
- ▶ Beide apparaten tot op ca. 10 mm tegen elkaar schuiven, zodat ze aan de voorkant één lijn vormen.

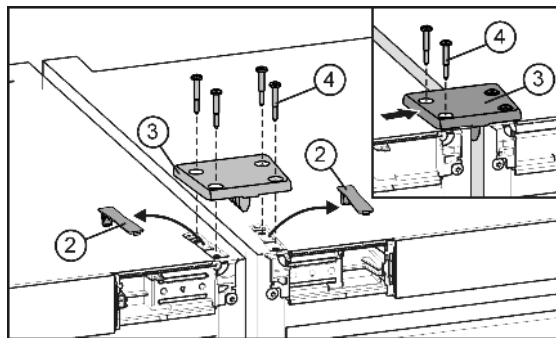


Fig. 5

- ▶ Afdekkingen Fig. 5 (2) losklikken en verwijderen.

Met de verbindingsplaat worden de apparaten automatisch in de hoogte uitgelijnd. Indien een apparaat iets hoger dan het andere is, met deze beginnen.

- ▶ Verbindingsplaat Fig. 5 (3) op de apparaten leggen en aan één apparaat losjes met twee schroeven Fig. 5 (4) vastmaken.
- ▶ Verbindingsplaat zijdelings verschuiven, zodat de middenbrug van de plaat tegen de zijkant van het apparaat ligt. Schroeven vastdraaien.
- ▶ Verbindingsplaat ook met het tweede apparaat vastschroeven. Apparaten daarbij evt. tegen elkaar drukken of uit elkaar trekken.

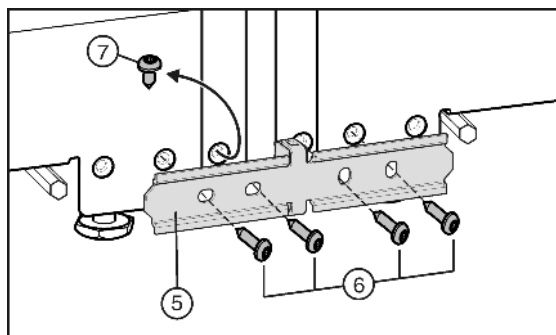


Fig. 6

- ▶ Indien uw apparaat met voorgemonteerde schroef Fig. 6 (7) werd geleverd: schroef uitdraaien.

Met de verbindingsplaat worden de apparaten automatisch in de diepte uitgelijnd. Indien het ene apparaat verder naar voren staat dan het andere, met deze beginnen. Als dat niet het geval is, met het linkerapparaat beginnen.

- ▶ Verbindingsstrip Fig. 6 (5) aan een apparaat losjes met twee schroeven Fig. 6 (6) bevestigen.
- ▶ Verbindingsstrip zijdelings verschuiven, zodat de middenbrug van de plaat tegen de zijkant van het apparaat ligt. Schroeven vastdraaien.
- ▶ Verbindingsstrip ook met het tweede apparaat vastschroeven. Apparaten daarbij evt. tegen elkaar drukken of uit elkaar trekken.

### Aan de achterkant van het apparaat:

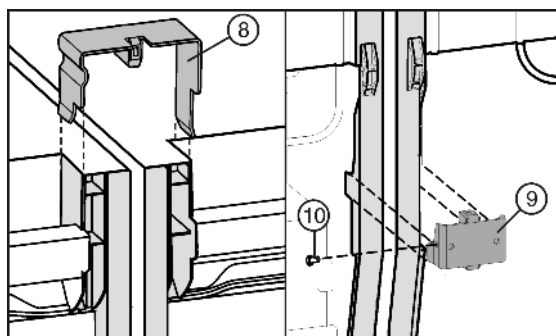


Fig. 7

- ▶ Verbindingsklem Fig. 7 (8) aan de bovenkant op de middelste zijwanden steken.
- ▶ Verbindingshoek Fig. 7 (9) aan de onderkant in de daarvoor bestemde uitsparing plaatsen.

# In gebruik nemen

- ▶ Indien de verbindingshoek te los zit, met schroef Fig. 7 (10) vastzetten.

## Aanwijzing

- ▶ Om vibratiegeluiden te voorkomen, mogen zowel de klemmen als de schroeven niet met de buizen aan de achterkant in contact komen!

## Aan de voorkant van het apparaat:

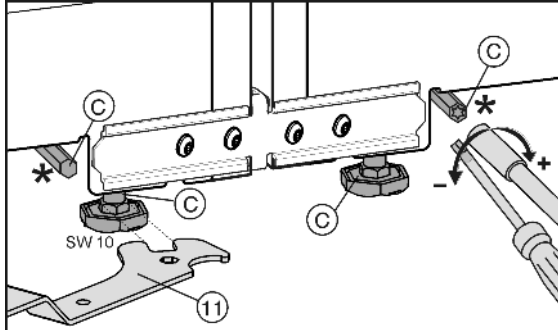


Fig. 8

## LET OP

Beschadigingsgevaar voor de swingwiellijsten!

- ▶ Gebruik bij het uitlijnen van het apparaat m.b.v. de achterste stelvoetjes geen accuschroefmachine, anders wordt het mechanisme voor de hoogteverstelling beschadigd of de verstelstang kan losgaan. Verstel de stelvoetjes met de hand.

De voorste stelvoetjes kunnen met de meegeleverde steeksleutel Fig. 8 (11) worden veresteld, de achterste stelvoetjes\* met een schroevendraaier Torx® 25.

- ▶ Middelste stelvoetjes Fig. 4 (C) indraaien zodat ze de vloer niet raken.
- ▶ Combinatie aan de hand van de buitenste stelvoetjes Fig. 4 (B) uitlijnen.

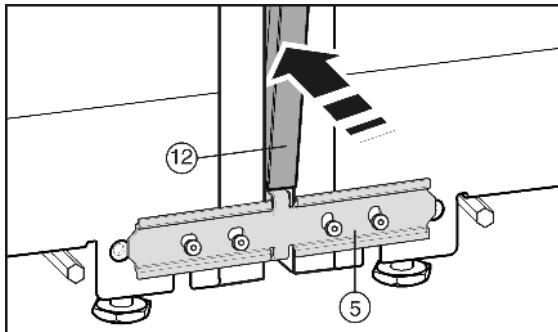


Fig. 9

Voor het aanbrengen van de afdeklijst Fig. 9 (12) de beide randen over de gehele lengte samendrukken. De lijst kan dan makkelijker in de spleet worden geschoven. Om de lijst erin te drukken een zachte doek gebruiken, om deuken in het oppervlak van de afdeklijst te vermijden. De lijst zorgvuldig en recht in de spleet drukken om ervoor te zorgen dat de lijst mooi aansluit.

- ▶ Aan de voorkant de lange afdeklijst Fig. 9 (12) in de verticale spleet drukken. Let erop, dat de lijst op de verbindingstrip Fig. 9 (5) ligt.
- ▶ Beschermfolie van de afdeklijst aftrekken.\*

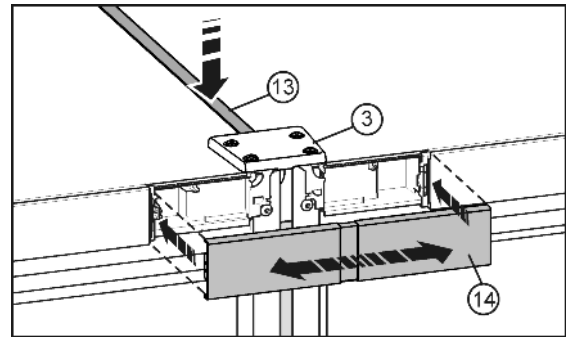


Fig. 10

- ▶ Op de bovenkant de korte lijst Fig. 10 (13) in de spleet drukken. De lijst moet aan de voorkant op één lijn met de verbindingstrip Fig. 10 (3) liggen.
- ▶ Afdekking Fig. 10 (14) op de nog open tussenuimte van de beide bedieningsstroken vastklikken. Let erop, dat de buitenkanten van de afdekking op één lijn met de bedieningsstroken liggen. Indien nodig kan de afdekking worden uitgeschoven.

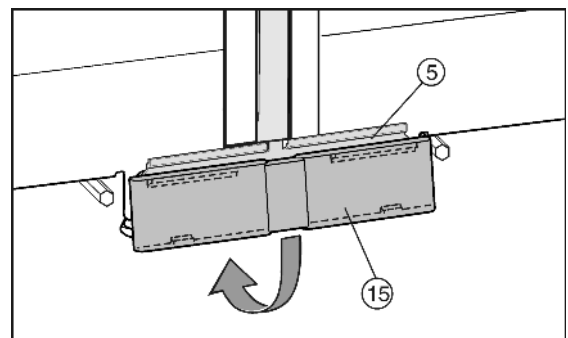


Fig. 11

- ▶ De onderste afdekking Fig. 11 (15) van boven op de verbindingstrip Fig. 11 (5) zetten en aan de onderkant vastklikken.
- ▶ De combinatie conform de beschrijving in de handleiding elektrisch aansluiten.  
Apparaten met IceMaker:
- ▶ De combinatie conform de beschrijving in de handleiding op de waterleiding aansluiten.

## LET OP

Gevaar voor beschadiging bij het verschuiven van de SBS-combinatie!

De gemonteerde SBS-combinatie is zwaar. Door onvakkundig verschuiven kan het apparaat deuken oplopen.

- ▶ Aanwijzingen voor het verschuiven in acht nemen (zie boven).

- ▶ De combinatie voorzichtig naar de bestemde plaats schuiven.
- ▶ Combinatie evt. opnieuw aan de hand van de stelvoetjes uitlijnen.
- ▶ Middelste stelvoetjes Fig. 4 (C) weer uitdraaien tot ze de vloer raken.
- ▶ Vervolgens de deur ondersteunen: Stelvoetjes Fig. 4 (A) aan de lagerbus uitdraaien tot ze de vloer raken, daarna 90° verder draaien.

De deuren kunnen aan de buitenste onderste lagerbussen in de hoogte worden uitgelijnd :

- ▶ De borgpen Fig. 12 (17) een stukje uitdraaien (ongeveer een slag).

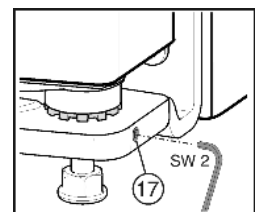


Fig. 12

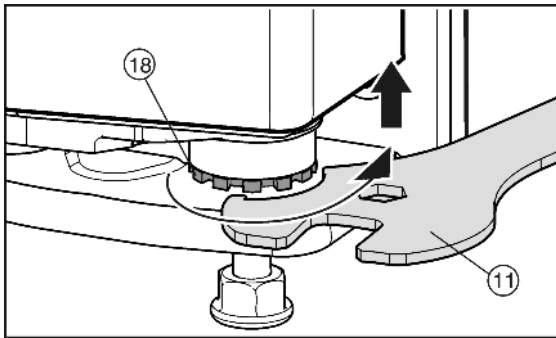


Fig. 13

- ▶ Om de deur op te tillen de lagerbout Fig. 13 (18) met de meegeleverde steeksleutel Fig. 13 (11) rechtsom uitdraaien. In leveringstoestand is de lagerbout geheel ingedraaid.
- ▶ Borgpen Fig. 12 (17) weer aandraaien om de lagerbout vast te zetten.



**Liebherr-Hausgeräte Ochsenhausen GmbH**

Memminger Straße 77-79

88416 Ochsenhausen

Deutschland

[home.liebherr.com](http://home.liebherr.com)