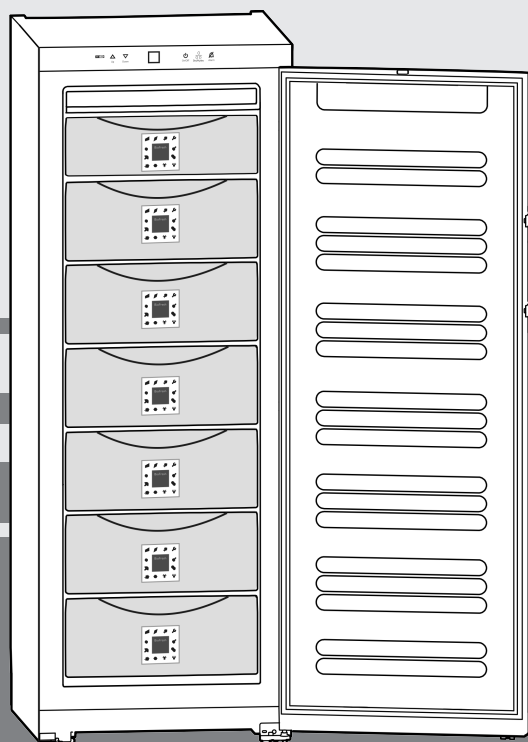


# Gebruiks- en montagehandleiding

BioFresh koelkast met volledige vriesruimte

NL



300913 **7085666 - 01**

B 2756 ... 6

# LIEBHERR

## Inhoudsopgave

<b>1</b>	<b>Het apparaat in vogelvlucht.....</b>	<b>2</b>
1.1	Overzicht apparaat en uitrusting.....	2
1.2	Toepassingen van het apparaat.....	2
1.3	Conformiteit.....	3
1.4	Opstelafmetingen.....	3
1.5	Energie sparen.....	3
1.6	Isolatieplaat.....	3
1.7	HomeDialog.....	3
<b>2</b>	<b>Algemene veiligheidsvoorschriften.....</b>	<b>3</b>
<b>3</b>	<b>Bedienings- en controle-elementen.....</b>	<b>4</b>
3.1	Bedienings- en controle-elementen.....	4
3.2	Temperatuurdisplay.....	4
<b>4</b>	<b>In gebruik nemen.....</b>	<b>5</b>
4.1	Apparaat transporteren.....	5
4.2	Apparaat opstellen.....	5
4.3	Draairichting deur veranderen.....	6
4.4	Inbouw in het keukenblok.....	7
4.5	Afvalverwerking van de verpakking.....	7
4.6	Apparaat aansluiten.....	7
4.7	Apparaat inschakelen.....	7
<b>5</b>	<b>Bediening.....</b>	<b>7</b>
5.1	Helderheid van het temperatuurdisplay.....	7
5.2	Kinderbeveiliging.....	8
5.3	Deuralarm.....	8
5.4	Levensmiddelen bewaren.....	8
5.5	Bewaartijden.....	8
5.6	Temperatuur instellen.....	9
5.7	Vochtigheid instellen.....	9
5.8	Laden.....	9
<b>6</b>	<b>Onderhoud.....</b>	<b>9</b>
6.1	Apparaat reinigen.....	9
6.2	Binnenverlichting vervangen.....	10
6.3	Technische Dienst.....	10
<b>7</b>	<b>Storingen.....</b>	<b>10</b>
<b>8</b>	<b>Uitzetten.....</b>	<b>11</b>
8.1	Apparaat uitschakelen.....	11
8.2	Buiten werking stellen.....	11
<b>9</b>	<b>Apparaat afdanken.....</b>	<b>11</b>

De fabrikant werkt voortdurend aan de verdere ontwikkeling van alle typen en modellen. Daarom vragen wij om uw begrip voor het feit dat wij wijzigingen in vorm, uitvoering en techniek moeten voorbehouden.

Om alle voordelen van uw nieuwe apparaat te leren kennen, de instructies in deze handleiding aandachtig doorlezen a.u.b.

De handleiding geldt voor meerdere modellen, afwijkingen zijn mogelijk. Paragrafen die alleen voor bepaalde apparaten van toepassing zijn, zijn gekenmerkt met een sterretje (\*).

**Gebruiksaanwijzingen zijn gekenmerkt met een ►, gebruikresultaten met een ▷.**

## 1 Het apparaat in vogelvlucht

### 1.1 Overzicht apparaat en uitrusting

#### Aanwijzing

► Plateaus, schuifladen of manden zijn in de geleverde toestand voor een optimale energie-efficiëntie ingedeeld.

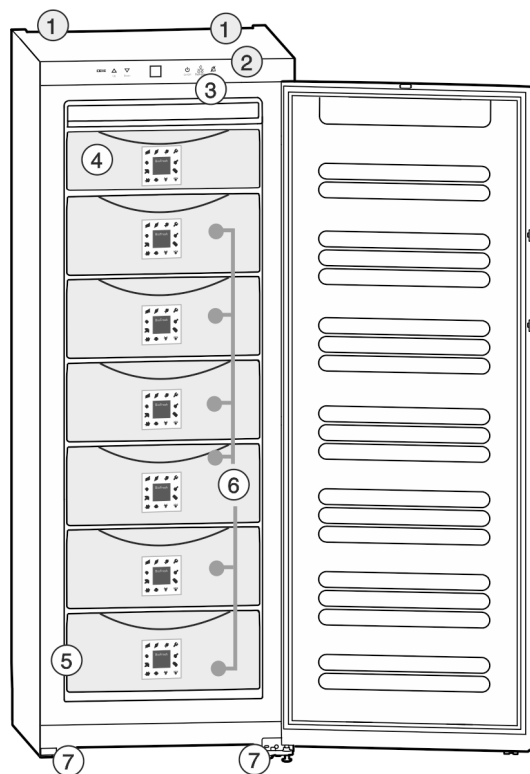


Fig. 1

- |                                   |                 |
|-----------------------------------|-----------------|
| (1) Transportgreep achter         | (5) Typeplaatje |
| (2) Bedienings- en controlepaneel | (6) Lades       |
| (3) LED-binnenverlichting         | (7) Stelpootjes |
| (4) Kruiden- en bessenvak         |                 |

### 1.2 Toepassingen van het apparaat

Het apparaat is alleen geschikt voor het koelen van levensmiddelen in huishoudelijke of soortgelijke omgeving. Hiertoe behoort bijvoorbeeld het gebruik

- in personeelskeukens, bed and breakfasts,
- door gasten in landhuizen, hotels, motels, en andere onderkomens,
- voor catering en soortgelijke diensten in de groothandel

Gebruik het apparaat alleen voor huishoudelijke toepassingen. Alle andere toepassingen zijn niet toegestaan. Het apparaat is niet geschikt voor het bewaren en koelen van medicijnen, bloedplasma, laboratoriumpreparaten en dergelijke stoffen en producten als genoemd in de richtlijn inzake medische hulpmiddelen 2007/47/EG. Misbruik van het apparaat kan leiden tot schade aan bewaarde producten of tot bederf ervan. Daarnaast is het apparaat niet geschikt voor gebruik op plaatsen waar ontploffingsgevaar kan heersen.

Het apparaat is volgens de klimaatklasse gebouwd voor gebruik bij bepaalde omgevings-temperaturen. De klimaatklasse van uw apparaat vindt u op het typeplaatje.

## Aanwijzing

► Respecteer de opgegeven omgevingstemperaturen, zoniet vermindert de koelprestatie.

Klimaat-klasse	voor omgevingstemperaturen van
SN	10 °C tot 32 °C
N	16 °C tot 32 °C
ST	16 °C tot 38 °C
T	16 °C tot 43 °C

## 1.3 Conformiteit

Het koelmiddelcircuit werd op lekkages gecontroleerd. Het apparaat voldoet aan de van toepassing zijnde veiligheidsbepalingen en de EG-richtlijnen 2006/95/EG, 2004/108/EG, 2009/125/EG en 2010/30/EU.

De BioFresh-lade voldoet aan de eisen van een koellade volgens EN ISO 15502.

### Aanwijzing voor keuringsinstituten:

De keuringen moeten worden uitgevoerd volgens de geldende normen en richtlijnen.

De voorbereiding en keuring van de apparaten moeten met inachtneming van de **beladingsschema's van de fabrikant** en de **aanwijzingen in de gebruiksaanwijzing** worden uitgevoerd.

## 1.4 Opstelafmetingen

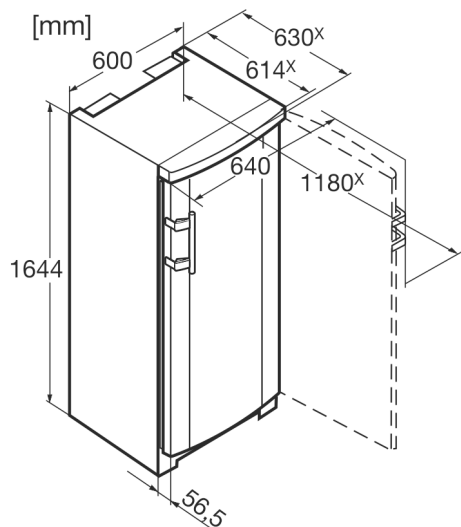


Fig. 2

× Bij apparaten met meegeleverde wandafstandhouders wordt de afmeting 35 mm (zie 4.2) groter.

## 1.5 Energie sparen

- Zorg altijd voor een goede luchttoevoer en -afvoer. Ventilatieopeningen resp. -roosters niet afdekken.
- Ventilatorluchtspleten altijd vrij houden.
- Stel het apparaat niet op in direct zonlicht en ook niet naast een fornuis, verwarming of dergelijke.
- Het energieverbruik is afhankelijk van opstellingsomstandigheden b.v. de omgevingstemperatuur (zie 1.2).
- Open het apparaat zo kort mogelijk.
- Hoe lager de temperatuur wordt ingesteld, des te hoger is het energieverbruik.
- Zet de levensmiddelen soort bij soort. (zie Het apparaat in vogelvlucht).

- Warme gerechten in de kast plaatsen: eerst laten afkoelen tot kamertemperatuur.

Stof doet het energieverbruik toenemen:

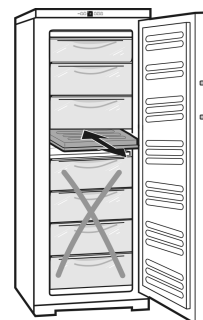
- de koelmachine met warmtewisselaar - metalen rooster aan de achterkant van het apparaat - eens per jaar afstoffen.



## 1.6 Isolatieplaat

De isolatieplaat, waarmee u slechts een gedeelte van het apparaat gebruikt, is apart te verkrijgen bij de vakhandelaar.

Wanneer u niet veel levensmiddelen in de vrieskast heeft, kunt u met behulp van de isolatieplaat het energieverbruik tot 50% verlagen. Afhankelijk van het model, kunnen er tot 5 schuifladen worden uitgeschakeld. Om te koelen zijn minstens 3 schuifladen nodig. Meer informatie vindt u op de bijsluiter van de isolatieplaat.



## 1.7 HomeDialog

Afhankelijk van model en uitrusting kunnen met het HomeDialog System meerdere Liebherr-apparaten (b.v. in de kelder) aan een hoofdaparaat (b.v. in de keuken) worden gekoppeld en vanuit deze worden bediend. Nadere informatie over de voordelen, voorwaarden en het functieprincipe vindt u op internet onder [www.liebherr.com](http://www.liebherr.com).



# 2 Algemene veiligheidsvoorschriften

### Gevaren voor de gebruiker:

- Dit apparaat kan door kinderen vanaf 8 jaar en ouder, evenals door personen met beperkte fysieke, sensorische of mentale capaciteiten of gebrek aan ervaring en kennis worden gebruikt, wanneer ze onder toezicht staan of m.b.t. het veilige gebruik van het apparaat instructies hebben gekregen en de daaruit voortvloeiende gevaren begrijpen. Kinderen mogen niet met het apparaat spelen. Kinderen mogen het apparaat niet zonder toezicht reinigen en onderhouden.
- Als u het stroomsnoer van het apparaat uit het stopcontact trekt, altijd bij de stekker nemen. Niet aan het snoer trekken.
- Trek, in geval van een storing, de stekker uit het stopcontact of schakel de beveiliging uit.
- Beschadig het netsnoer niet. Gebruik het apparaat niet wanneer het netsnoer defect is.
- Reparaties, aanpassingen aan het apparaat en het vervangen van het netsnoer alleen

## Bedienings- en controle-elementen

- laten uitvoeren door de Technische Dienst of ander daarvoor opgeleid vakpersoneel.
- Het apparaat alleen conform de beschrijving in de handleiding monteren, aansluiten en afvoeren.
- Bewaar deze gebruiksaanwijzing zorgvuldig en geef hem eventueel aan de volgende eigenaar door.
- De lampen voor speciale doeleinden (gloeilampen, led, TL-lampen) in het apparaat zijn bedoeld om de binnenruimte te verlichten en niet geschikt als kamerverlichting.

### Brandgevaar:

- Het gebruikte koelmiddel R 600a is milieuvriendelijk, maar brandbaar. Ontsnappend koelmiddel kan vlam vatten.
  - De buisleidingen van het koelmiddelcircuit niet beschadigen.
  - Binnenin het apparaat geen open vuur of ontstekingsbronnen gebruiken.
  - Binnenin het apparaat geen elektrische apparaten gebruiken (b.v. stoomreinigers, verwarmingsapparatuur, ijsmachines enz.).
  - Wanneer er koelmiddel weglekt: Zorg dat zich geen open vuur of ontstekingsbronnen in de buurt van de lekkage bevinden. Ruimte goed ventileren. Contact opnemen met de Technische Dienst.
- Geen explosieve stoffen of spuitbussen met brandbare drijfgassen, zoals b.v. butaan, propaan, pentaan enz. in het apparaat bewaren. Zulke spuitbussen zijn herkenbaar aan de op de verpakking vermelde inhoudsstoffen of een vlammsymbool. Eventueel ontsnappende gassen kunnen door elektrische componenten vlam vatten.
- Houd brandende kaarsen, lampen en andere voorwerpen met open vlammen uit de buurt van het apparaat, zodat ze geen brand veroorzaken.
- Alcoholische dranken of andere verpakkingen die alcohol bevatten, mogen uitsluitend goed afgesloten worden bewaard. Eventueel uittredende alcohol kan door elektrische componenten vlam vatten.

### Gevaar voor vallen en omkiepen:

- Plint, laden, deuren enz. niet als voetensteun of om te leunen misbruiken. Dit geldt in het bijzonder voor kinderen.

### Gevaar voor voedselvergiftiging:

- Te lang opgeslagen levensmiddelen niet meer nuttigen.

### Gevaar voor bevriezingen, gevoelloosheid en pijn:

- Langdurig huidcontact met koude oppervlakken en gekoelde of ingevroren levensmiddelen vermijden of veiligheidsmaatregelen treffen, b.v. handschoenen dragen. Consumptie-ijs, met name waterijs of ijsblokjes niet onmiddellijk en niet te koud consumeren.

### Gevaar voor verwonding en beschadiging:

- Hete stoom kan letsel tot gevolg hebben. Voor het ontdooien geen elektrische kachel-tjes of stoomreinigers, open vuur of ontdooispray gebruiken.
- IJs niet met scherpe voorwerpen verwijderen.

### Neem de specifieke aanwijzingen in de overige hoofdstukken in acht:

	GEVAAR	duidt een direct gevaar aan, die de dood of ernstig lichamelijk letsel tot gevolg kan hebben wanneer dit gevaar niet vermeden wordt.
	WAARSCHUWING	duidt een gevaarlijke situatie aan, die de dood of ernstig lichamelijk letsel tot gevolg kan hebben wanneer dit gevaar niet vermeden wordt.
	VOORZICHTIG	duidt een gevaarlijke situatie aan, die lichamelijk letsel tot gevolg kan hebben wanneer dit gevaar niet vermeden wordt.
	LET OP	duidt een gevaarlijke situatie aan, die materiële schade tot gevolg kan hebben wanneer dit gevaar niet vermeden wordt.
	Aanwijzing	geeft aan dat praktische aanwijzingen en tips gegeven worden.

## 3 Bedienings- en controle-elementen

### 3.1 Bedienings- en controle-elementen

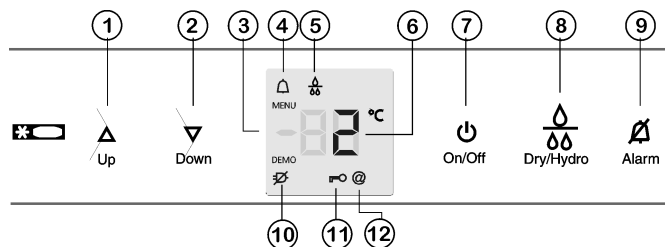


Fig. 3

- |                        |                                |
|------------------------|--------------------------------|
| (1) Insteltoets Up     | (7) Toets On/Off               |
| (2) Insteltoets Down   | (8) Taste Dry/Hydro            |
| (3) Symbool Menu       | (9) Toets Alarm                |
| (4) Symbool Alarm      | (10) Symbool Stroomuitval      |
| (5) Symbool Dry/Hydro  | (11) Symbool Kinderbeveiliging |
| (6) Temperatuurdisplay | (12) Symbool HomeDialog        |

### 3.2 Temperatuurdisplay

Bij normale werking wordt aangegeven:

- de gemiddelde BioFresh-temperatuur

De temperatuurdisplay knippert:

- de temperatuurinstelling wordt gewijzigd

De volgende aanduidingen wijzen op een storing. Mogelijke oorzaken en maatregelen voor het oplossen (zie Storingen).

- F0 tot F9

## 4 In gebruik nemen

### 4.1 Apparaat transporteren



#### VOORZICHTIG

Gevaar voor verwonding en beschadiging door verkeerd transport!

- ▶ Het apparaat verpakt transporteren.
- ▶ Het apparaat rechtop transporteren.
- ▶ Het apparaat niet alleen transporteren.

### 4.2 Apparaat opstellen



#### WAARSCHUWING

Brandgevaar door vocht!

Wanneer stroomgeleidende delen of de stroomaansluiting vochtig worden, kan dat leiden tot kortsluiting.

- ▶ Het apparaat is ontworpen voor gebruik in een gesloten ruimte. Het apparaat niet buiten, in een vochtige omgeving of binnen bereik van spatwater plaatsen.



#### WAARSCHUWING

Brandgevaar door kortsluiting!

Wanneer netsnoer/stekker van het apparaat of een ander apparaat en de achterzijde van het apparaat tegen elkaar liggen, kunnen netsnoer/stekker door trillen van het apparaat worden beschadigd, wat tot kortsluiting kan leiden.

- ▶ Apparaat zo opstellen, dat stekker of netsnoer niet tegen het apparaat liggen.
- ▶ Stopcontacten die zich aan de achterzijde van het apparaat bevinden niet gebruiken om het apparaat of andere apparaten aan te sluiten.



#### WAARSCHUWING

Brandgevaar door koelmiddel!

Het gebruikte koelmiddel R 600a is milieuvriendelijk, maar brandbaar. Ontsnappend koelmiddel kan vlam vatten.

- ▶ De buisleidingen van het koelmiddelcircuit niet beschadigen.



#### WAARSCHUWING

Gevaar voor brand en beschadiging!

- ▶ Plaats geen warmte afgevend apparaten, bijv. magnetron, toaster enz. op het apparaat!



#### WAARSCHUWING

Gevaar voor brand en beschadiging door verstopte ventilatieopeningen!

- ▶ De ventilatieopeningen regelmatig schoonmaken. Zorg altijd voor een goede luchttoevoer en -afvoer!

#### LET OP

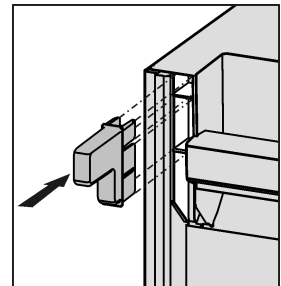
Gevaar voor beschadiging door condenswater!

- ▶ het apparaat niet strak naast een ander koel-/vriesapparaat zetten.

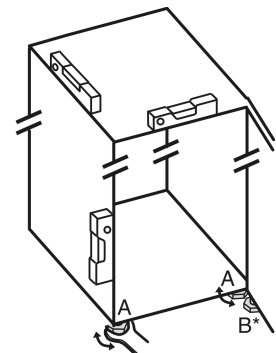
- Neem bij beschadiging van het apparaat onmiddellijk - nog voor het aansluiten - contact op met de leverancier.
- De vloer waar het apparaat komt te staan moet waterpas en vlak zijn.
- Stel het apparaat niet op in direct zonlicht en ook niet naast een fornuis, verwarming of dergelijke.
- Het apparaat met de achterkant en indien gewenst inclusief de meegeleverde wandafstandhouders (zie beneden) direct tegen de muur plaatsen.
- Het apparaat mag alleen in onbeladen toestand worden verschoven.
- Stel het apparaat niet op zonder hulp.
- De plaatsingsruimte van uw apparaat moet volgens de norm EN 378 per 8 g R 600a koelmiddel over een volume van 1 m<sup>3</sup> beschikken. Indien de plaatsingsruimte te klein is, kan in geval van een lek in het koelmiddelcircuit een ontvlambaar gas-lucht-mengsel ontstaan. Informatie over de hoeveelheid koelmiddel vindt u op het typeplaatje aan de binnenkant van het apparaat.
- ▶ Haal het aansluitsnoer van de achterzijde van het apparaat. Verwijder hierbij de snoerhouder, anders kunnen trillingsgeluiden ontstaan!
- ▶ Trek de beschermfolie van de sierlijsten.
- ▶ Verwijder alle transportbeveiligingsonderdelen.

Om ervoor te zorgen dat het opgegeven energieverbruik wordt bereikt, moeten de afstandhouders worden gebruikt die bij sommige apparaten zijn gevoegd. Hierdoor wordt de apparaatdiepte ca. 35 mm groter. Het apparaat functioneert zonder gebruik van de afstandhouders goed en volledig, maar heeft een iets hoger energieverbruik.

- ▶ Bij een apparaat met meegeleverde wandafstandhouders deze wandafstandhouders links en rechts boven aan de achterkant van het apparaat monteren.



- ▶ Voer de verpakking af (zie 4.5).
- ▶ Stel het apparaat met de meegeleverde steeksleutel en met behulp van de stelplaatjes (A) en een waterpas stevig en vlak op.
- ▶ Vervolgens de deur ondersteunen: stelvoet bij lagerbus (B) uitdraaien tot deze op de vloer komt, daarna 90° verder draaien.



#### Aanwijzing

- ▶ Apparaat reinigen (zie 6.1).

Als het apparaat in een erg vochtige omgeving staat, kan er condens worden gevormd op de buitenkant van het apparaat.

- ▶ Zorg altijd goed voor een goede ventilatie van de plaatsingsruimte.

## 4.3 Draairichting deur veranderen

Indien nodig kunt u de draairichting van de deur veranderen:

Controleer of volgend gereedschap klaar ligt:

- Torx 25
- Torx 15
- Steeksleutel SW 6
- Schroevendraaier
- meegeleverde steeksleutel
- eventueel een tweede persoon voor de montage



### VOORZICHTIG

Gevaar voor verwonding wanneer de deur eruit valt!

- ▶ Deur goed vasthouden.
- ▶ Deur voorzichtig neerzetten.

- ▶ Rechts onder aan de lagerbus de borgschroef Fig. 4 (1) uitdraaien.
- ▶ Deur openen.
- ▶ Deur aan de greepzijde en onderkant vastpakken en optillen.
- ▷ De lagerbout Fig. 4 (21) komt uit de lagerbus Fig. 5 (2) los.
- ▶ Indien de lagerbout Fig. 4 (21) niet los komt, de bout van onder naar boven drukken.
- ▶ Deur aan de onderkant uitdraaien en loshalen.

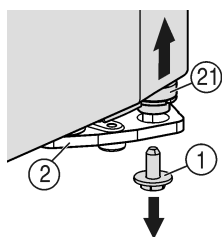


Fig. 4

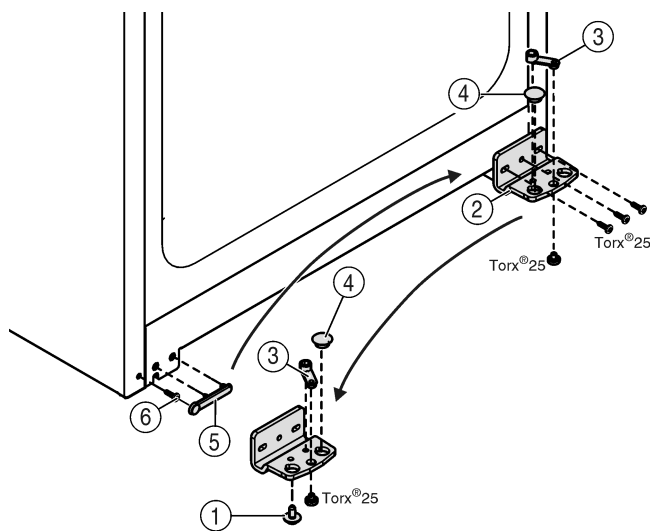


Fig. 5

- ▶ Lagerbus Fig. 5 (2) losschroeven.
- ▶ Lagerdeel Fig. 5 (3) losschroeven en in het tegenoverliggende opnamegat van de lagerbus omzetten en weer vastschroeven.
- ▶ Stop Fig. 5 (4) uit de lagerbus verwijderen en in de tegenoverliggende opening van de lagerbus omzetten.
- ▶ Afdekking Fig. 5 (5) aan kant van de greep voorzichtig wegnemen.
- ▶ Schroef Fig. 5 (6) uitdraaien en aan de andere kant weer indraaien.
- ▶ Afdekking Fig. 5 (5) weer terugplaatsen.
- ▶ Lagerbus Fig. 5 (2) aan de nieuwe scharnierzijde evt. met behulp van een accuschroevendraaier weer **goed (met 4 Nm)** vastschroeven.

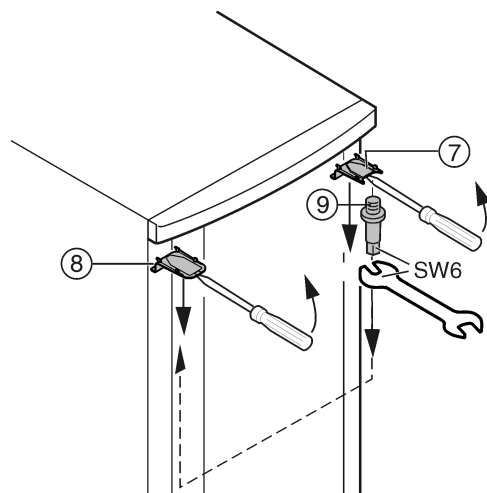


Fig. 6

- ▶ Aan de bovenkant afdekking Fig. 6 (7) en afdekking Fig. 6 (8) met een schroevendraaier losklikken en schuin naar beneden verwijderen.
- ▶ Lagerbout Fig. 6 (9) uitdraaien en aan de andere kant **goed (min. 4 Nm)** vastschroeven.
- ▶ Afdekking Fig. 6 (7) aan de kant van de lagerbout weer aanbrengen: achteraan inzetten, vooraan vastklikken.
- ▶ Afdekking Fig. 6 (8) op de tegenoverliggende kant monteren: achteraan inzetten, vooraan vastklikken.

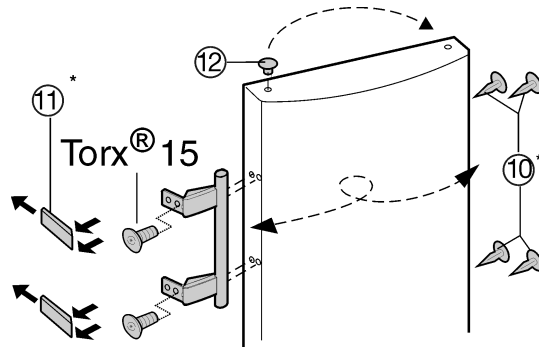


Fig. 7

- ▶ Til de stop Fig. 7 (12) uit de deurlagerbus en plaats hem om.
- ▶ Monteer deurgreep, stop Fig. 7 (10) en drukplaten Fig. 7 (11) af en monteer ze aan de tegenoverliggende kant.
- ▶ Let er bij het monteren van de drukplaten op, dat deze goed vastklikken.

- ▶ Veerklem Fig. 8 (20) verplaatsen: Sluitnok omlaag drukken, veerklem eroverheen en eraf trekken.

- ▶ Veerklem aan de nieuwe scharnierkant weer erin schuiven totdat hij inklikt.

- ▶ Lagerbout Fig. 8 (21) uit de deurbus nemen en samen met het plaatje aan de tegenoverliggende kant aanbrengen. De sluitnok moet naar de binnenkant van de deur wijzen, de kerf naar de buitenkant.

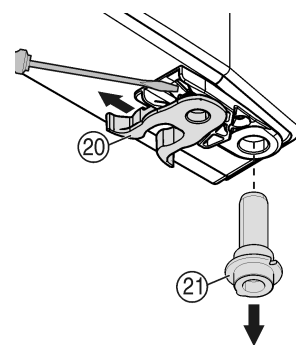


Fig. 8

- ▶ Deur boven in de lagerbout Fig. 6 (9) hangen.
- ▶ Deur aan de onderkant vastzetten en de lagerbout Fig. 8 (21) in de lagerbus aanbrengen. Evt. de lagerbout draaien om deze te laten vastklikken.
- ▶ Borgschroef Fig. 4 (1) onder in de lagerbout draaien en vastschroeven (**met 4 Nm**).
- ▶ De deur eventueel via de beide langsgaten in de lagerbus ten opzichte van de kast uitlijnen. Daartoe middelste schroef uitdraaien.



## WAARSCHUWING

Gevaar voor verwonding door eruit vallende deur! Als de lageronderdelen niet goed zijn vastgeschroefd, kan de deur eruit vallen. Dit kan zwaar letsel tot gevolg hebben. Bovendien sluit de deur evt. niet, zodat het apparaat niet goed koelt.

- ▶ De lagerbussen/lagerbouten goed (met 4 Nm) vastschroeven.
- ▶ Alle schroeven controleren en evt. aandraaien.

## 4.4 Inbouw in het keukenblok

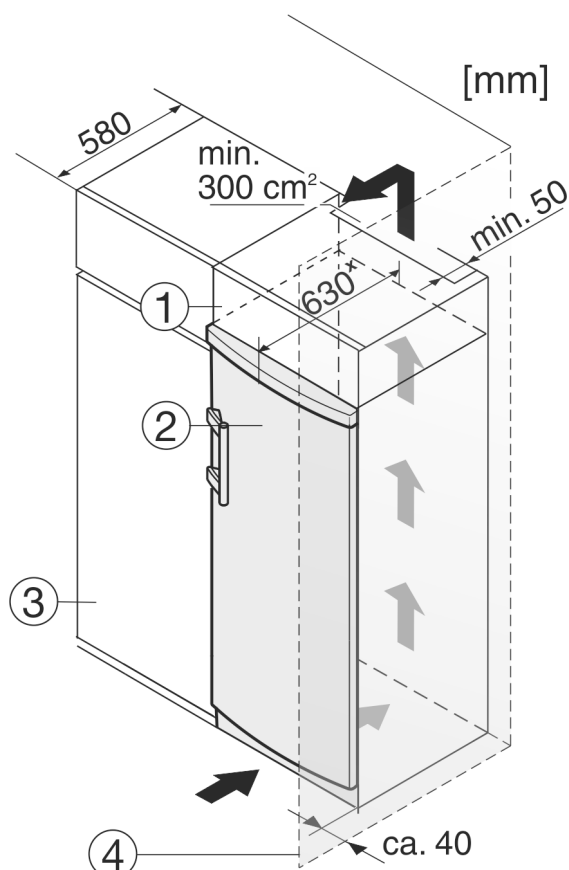


Fig. 9

- (1) Opbouwkast (3) Keukenkast  
(2) Apparaat (4) Wand

\* Bij apparaten met meegeleverde wandafstandhouders wordt de afmeting 35 mm groter. (zie 4.2).

Het apparaat Fig. 9 (2) kan worden ingebouwd in de keuken. Om het apparaat aan de hoogte van het keukenblok aan te passen, kunt u er een passende opbouwkast Fig. 9 (1) op plaatsen.

Bij een ombouw met keukenkasten (diepte max. 580 mm) kan het apparaat direct naast de keukenkast Fig. 9 (3) worden geplaatst. Het apparaat steekt aan de zijkant 34 mm\* en in het midden 50 mm\* uit ten opzichte van het keukenkastfront.

Belangrijk voor de ventilatie:

- Houd achter de gehele breedte van de opbouwkast een ruimte van minstens 50 mm diepte vrij voor luchtafvoer.
- De ventilatieruimte onder het plafond moet minstens 300 cm<sup>2</sup> bedragen.
- Hoe groter de ventilatieruimte, hoe energiezuiniger het apparaat werkt.

Plaast u het apparaat met de scharnierkant naast een muur Fig. 9 (4), dan moet de afstand tussen apparaat en muur minstens 40 mm bedragen. Dit in verband met het uitsteken van de deurgreep bij een geopende deur.

## 4.5 Afvalverwerking van de verpakking



## WAARSCHUWING

Gevaar voor verstikking door verpakkingsmateriaal en folie!  
▶ Kinderen niet met het verpakkingsmateriaal laten spelen.

De verpakking bestaat uit recyclebaar materiaal:

- Golfkarton/karton
  - Onderdelen uit geschuimd polystyreen
  - Folies en zakken uit polyetheen
  - Spanbanden uit polypropreen
  - Vastgespijkerd houten raam afgewerkt met polyethyleen\*
- ▶ Breng het verpakkingsmateriaal naar een officieel inzamel-punt.



## 4.6 Apparaat aansluiten

### LET OP

Gevaar voor beschadiging van de elektronische componenten!  
▶ Gebruik geen omvormer (omzetten van gelijkstroom naar wisselstroom) of spaarstekker.



## WAARSCHUWING

Brand- en oververhittingsgevaar!  
▶ Gebruik geen verlengsnoer of verdeeldoos.

Stroomsoort (wisselstroom) en spanning op de plaats van bestemming moeten met de informatie op het typeplaatje (zie Het apparaat in vogelvlucht) overeenstemmen.

Het stopcontact moet volgens de voorschriften zijn geaard en een elektrische beveiliging bevatten. De afschakelstroom van de zekering moet liggen tussen 10 A en 16 A.

Het stopcontact moet gemakkelijk toegankelijk zijn, zodat de stroomvoorziening van het apparaat in geval van nood snel kan worden onderbroken. Het mag zich niet achter het apparaat bevinden.

- ▶ Elektrische aansluiting controleren.
- ▶ Steek de stekker in het stopcontact.



## 4.7 Apparaat inschakelen



- ▶ Toets On/Off Fig. 3 (7) indrukken.
- ▷ Het temperatuursdisplay geeft de actuele temperatuur weer.
- ▷ De binnenverlichting brandt wanneer de deur open is.
- ▷ Wanneer op het display „DEMO” wordt aangegeven, is de demonstratiemodus geactiveerd. U kunt contact opnemen met de Technische Dienst.

## 5 Bediening

### 5.1 Helderheid van het temperatuursdisplay

U kunt de helderheid van het temperatuursdisplay aanpassen aan het omgevingslicht.

# Bediening

## 5.1.1 Helderheid instellen

De helderheid is instelbaar tussen **h0** (geen verlichting) en **h5** (maximale lichtsterkte).

► Instelmodus activeren: druk gedurende ca. 6 sec. op de toets Dry/Hydro Fig. 3 (8).

▷ Op het display wordt **c** aangegeven.

▷ Hetsymbool Menu Fig. 3 (3) is verlicht.

► Met insteltoets Up Fig. 3 (1) of insteltoets Down Fig. 3 (2) **h** kiezen.

► Bevestigen: toets Dry/Hydro Fig. 3 (8) kort indrukken.

► Display lichter instellen: insteltoets Up Fig. 3 (1) indrukken.

► Display donkerder instellen: insteltoets Down Fig. 3 (2) indrukken.

► Bevestigen: toets Dry/Hydro Fig. 3 (8) indrukken.

▷ De helderheid is op de nieuwe waarde ingesteld.

► Instelmodus deactiveren: toets On/Off Fig. 3 (7) indrukken.

-of-

► 5 min. wachten.

▷ Op het temperatuurdisplay wordt weer de temperatuur aangegeven.



## 5.2 Kinderbeveiliging

Met de kinderbeveiliging zorgt u ervoor dat kinderen bij het spelen het apparaat niet onbedoeld uitschakelen.



### 5.2.1 Kinderbeveiliging instellen

► Instelmodus activeren: druk gedurende ca. 6 sec. op de toets Dry/Hydro Fig. 3 (8).

▷ Op het display wordt **c** aangegeven.

▷ Hetsymbool Menu Fig. 3 (3) is verlicht.

► Met insteltoets Up Fig. 3 (1) en insteltoets Down Fig. 3 (2) **c** kiezen.

► De toets Dry/Hydro Fig. 3 (8) om te bevestigen kort indrukken.

Wanneer in het display **cl** weergegeven wordt:

► Voor het inschakelen van de kinderbeveiliging toets Dry/Hydro Fig. 3 (8) kort indrukken.



▷ Het symbool Kinderbeveiliging Fig. 3 (11) brandt. In het display knippert **c**.

Wanneer in het display **c0** weergegeven wordt:

► Voor het uitschakelen van de kinderbeveiliging toets Dry/Hydro Fig. 3 (8) kort indrukken.

▷ Het symbool Kinderbeveiliging Fig. 3 (11) dooft. In het display knippert **c**.

► Instelmodus deactiveren: toets On/Off Fig. 3 (7) indrukken.

-of-

► 5 min. wachten.

▷ Op het temperatuurdisplay wordt weer de temperatuur aangegeven.

## 5.3 Deuralarm

Wanneer de deur langer dan 60 seconden geopend is, gaat het akoestisch alarm af.

Het akoestisch alarm stopt automatisch, zodra de deur gesloten wordt.



### 5.3.1 Deuralarm deactiveren

Het akoestisch alarm kan bij geopende deur worden uitgeschakeld. Het deactiveren werkt zolang de deur open staat.

► Toets Alarm Fig. 3 (9) indrukken.

▷ Het akoestisch alarm gaat uit.

## 5.4 Levensmiddelen bewaren

### Aanwijzing

► Niet in het BioFresh-gedeelte horen koudegevoelige groenten als komkommers, aubergines, halfrijpe tomaten, courgettes en alle koudegevoelige zuidvruchten.

► Zorg ervoor dat levensmiddelen niet bederven door overgedragen bacteriën: bewaar onverpakte dierlijke en plantaardige levensmiddelen gescheiden van elkaar in de laden. Dat geldt ook voor verschillende soorten vlees.

Als u levensmiddelen omwille van plaatsgebrek samen moet bewaren:

► de levensmiddelen verpakken.

► De bovenste lade kan met max. 15 kg, de andere laden kunnen met elk max. 25 kg worden belast.

► De plateaus kunnen elk met 35 kg worden belast.

## 5.5 Bewaartijden

### Richtwaarden voor de bewaartijd bij lage luchtvochtigheid

Product	tot	Dagen
Boter	90	dagen
Harde kazen	110	dagen
Melk	12	dagen
Vleeswaren, beleg	9	dagen
Gevogelte	6	dagen
Varkensvlees	7	dagen
Rundsvlees	7	dagen
Wild	7	dagen

### Aanwijzing

► Denk erom dat eitwitrijke levensmiddelen sneller bederven. D.w.z. schaal- en schelpdieren bederven sneller dan vis, vis sneller dan vlees.

### Richtwaarden voor de bewaartijd bij hoge luchtvochtigheid

Groenten, salades			
Product	tot	Dagen	
Artisjokken	14	dagen	
Selderij	28	dagen	
Bloemkool	21	dagen	
Broccoli	13	dagen	
Witlof	27	dagen	
Veldsla	19	dagen	
Erwten	14	dagen	
Groene kool	14	dagen	
Wortelen	80	dagen	
Knoflook	160	dagen	
Koolrabi	55	dagen	
Kropsla	13	dagen	
Kruiden	13	dagen	
Prei	29	dagen	
Champignons	7	dagen	



Richtwaarden voor de bewaartijd bij hoge luchtvochtigheid			
Radijsjes	tot	10	dagen
Spruitjes	tot	20	dagen
Asperges	tot	18	dagen
Spinazie	tot	13	dagen
Savooikool	tot	20	dagen
Fruit			
Abrikozen	tot	13	dagen
Appels	tot	80	dagen
Peren	tot	55	dagen
Braambessen	tot	3	dagen
Dadels	tot	180	dagen
Aardbeien	tot	7	dagen
Vijgen	tot	7	dagen
Bosbessen	tot	9	dagen
Frambozen	tot	3	dagen
Aalbessen	tot	7	dagen
Kersen, zoet	tot	14	dagen
Kiwi's	tot	80	dagen
Perziken	tot	13	dagen
Pruimen	tot	20	dagen
Vossenbessen	tot	60	dagen
Rabarber	tot	13	dagen
Kruisbessen	tot	13	dagen
Druiven	tot	29	dagen

## 5.6 Temperatuur instellen

De temperatuur wordt automatisch net boven 0 °C gehouden. U kunt de temperatuur iets lager of hoger instellen. De temperatuur is instelbaar van **b1** (laagste temperatuur) tot **b9** (hoogste temperatuur). De waarde **b5** is vooringesteld. Bij de waarden **b1** tot **b4** kan de temperatuur onder 0 °C vallen, zodat de levensmiddelen lichtjes kunnen bevriezen.

- ▶ Temperatuur hoger instellen: insteltoets Up Fig. 3 (1) indrukken, totdat de temperatuur op het display knippert. Toets loslaten.
- ▶ Temperatuur lager instellen: insteltoets Down Fig. 3 (2) indrukken, totdat de temperatuur op het display knippert. Toets loslaten.
- ▷ Op het temperatuurdisplay wordt de actuele temperatuur weergegeven.
- ▶ Temperatuur stapsgewijs veranderen: toets kort indrukken.
- of-
- ▶ Temperatuur blijvend veranderen: toets ingedrukt houden.
- ▷ Tijdens het instellen worden de waarden **b1** tot **b9** weergegeven.
- ▷ Ca. 5 s na het indrukken van de toets wordt de daadwerkelijke temperatuur aangegeven. De temperatuur past zich langzaam aan de nieuwe instelling aan.

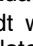
## 5.7 Vochtigheid instellen

De luchtvochtigheid in het apparaat kan worden aangepast op de soort levensmiddelen die opgeslagen worden.

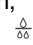
Bij instelling **dry** ontstaat een droog klimaat, dat geschikt is voor de opslag van droge en verpakte levensmiddelen (zuivelproducten, vlees, vis en worst). In deze bedrijfsmodus heeft het apparaat het laagste energieverbruik.

Bij instelling **hydro** ontstaat een vochtig klimaat, dat geschikt is voor de opslag van onverpakte sla, groente en fruit die van zichzelf een hoog vochtgehalte hebben. Bij goed gevulde laden ontstaat een dauwfris klimaat met een luchtvochtigheid van max. 90%.

De luchtvochtigheid in het vak hangt af van het vochtgehalte van de ingelegde producten en van hoe vaak het vak wordt geopend. De vochtigheid staat ingesteld op **dry**.

- ▶ **hydro** instellen: Toets dry/hydro Fig. 10 (8) indrukken, totdat het symbool  wordt weergegeven. Toets loslaten.

- ▷ Het symbool Dry/Hydro Fig. 10 (5) is verlicht.

- ▶ **dry** instellen: Toets dry/hydro Fig. 10 (8) indrukken, totdat het symbool  dooft. Toets loslaten.

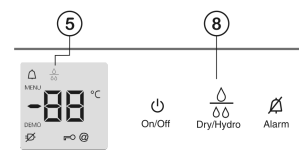
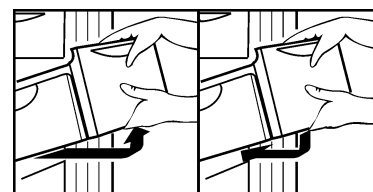


Fig. 10

## 5.8 Laden



- ▶ Om de te koelen levensmiddelen direct op de plateaus te leggen: de schuiflade naar voren trekken en verwijderen.

## 6 Onderhoud

### 6.1 Apparaat reinigen



#### WAARSCHUWING

Gevaar voor verwonding en beschadiging door hete stoom! Hete stoom kan brandwonden veroorzaken en de oppervlakken beschadigen.

- ▶ Gebruik geen stoomreinigers!

# Storingen

## LET OP

Verkeerd reinigen kan het apparaat beschadigen!

- ▶ Gebruik reinigingsmiddelen niet in geconcentreerde vorm.
- ▶ Gebruik geen schurende of krassende sponsjes of staalwol.
- ▶ Geen bijtende, schurende, chloor- resp. oplosmiddelbevattende schoonmaakproducten gebruiken.
- ▶ Gebruik geen chemische oplosmiddelen.
- ▶ Beschadig of verwijder het typeplaatje aan de binnenkant van het apparaat niet. Dit is belangrijk voor de Technische Dienst.
- ▶ Kabels of andere onderdelen niet afbreken, knikken of beschadigen.
- ▶ Laat geen reinigingswater in de afvoergoot, de ventilatieroosters en elektrische delen terecht komen.
- ▶ Gebruik zachte poetsdoeken en een allesreiniger met een neutrale pH-waarde.
- ▶ Gebruik in de binnenruimte van het apparaat alleen levensmiddelenvriendelijke reinigings- en onderhoudsproducten.

- ▶ **Apparaat uitruimen.**
- ▶ **Trek de stekker uit.**



- ▶ **Uit- en inwendige oppervlaktes van kunststof** met lauwwarm water en een beetje afwasmiddel met de hand reinigen.
- ▶ **Onderdelen** met lauwwarm water en een beetje afwasmiddel met de hand reinigen.

### Na het reinigen:

- ▶ Apparaat en onderdelen droogwrijven.
- ▶ Apparaat weer aansluiten en inschakelen. Wanneer de temperatuur voldoende koud is:
- ▶ de levensmiddelen er weer in leggen.

## 6.2 Binnenverlichting vervangen

In het apparaat is standaard een LED-lamp gemonteerd om de binnenruimte te verlichten.

### Bij gebruik van een gloeilamp:

- Een gloeilamp van max. 15 W en fitting E14 gebruiken.
- Stroomsoort (wisselstroom) en spanning op de standplaats moeten overeenkomen met de gegevens op het typeplaatje (zie Het apparaat in vogelvlucht).

### Bij gebruik van een LED-lamp:

- Alleen de originele LED-lamp van de fabrikant mag worden gebruikt. De lamp kan worden aangeschaft via de servicedienst of speciaalzaak (zie 6.3) .



### WAARSCHUWING

Gevaar voor verwonding door LED-lamp!

De lichtintensiteit van de LED-verlichting komt overeen met de laserklasse 1/1M.

Wanneer de afdekking wordt verwijderd:

- ▶ Niet met optische lenzen vanuit de directe nabijheid direct in de verlichting kijken. Daarbij kunnen de ogen worden beschadigd.



### WAARSCHUWING

Brandgevaar door LED-lamp!

Bij het gebruik van andere LED-lampen bestaat oververhittings- resp. brandgevaar.

- ▶ Gebruik de originele LED van de fabrikant.

**Wanneer de lamp defect is, moet deze op de volgende wijze worden vervangen:**

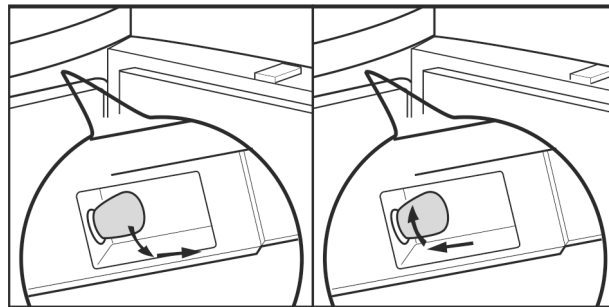


Fig. 11

- ▶ Schakel het apparaat uit.
- ▶ Trek de stekker uit of schakel de beveiliging uit.
- ▶ Vervang de lamp onder het bedieningspaneel volgens de afbeelding.

## 6.3 Technische Dienst

Probeer eerst of u de storing zelf kunt verhelpen (zie Storingen). Mocht dit niet het geval zijn, neem dan contact op met de Technische Dienst. Het adres vindt u in het bijgevoegd overzicht.



### WAARSCHUWING

Gevaar voor verwonding door onvakkundige reparatie!

- ▶ Reparaties en ingrepen aan het apparaat en de stroomaansluiting die niet uitdrukkelijk genoemd worden (zie Onderhoud), uitsluitend door de Technische Dienst laten uitvoeren.

- ▶ Apparaataanduiding Fig. 12 (1), service-nr. Fig. 12 (2) en serie-nr. Fig. 12 (3) van het typeplaatje aflezen. Het typeplaatje bevindt zich aan de linkerkant binnen in het apparaat.

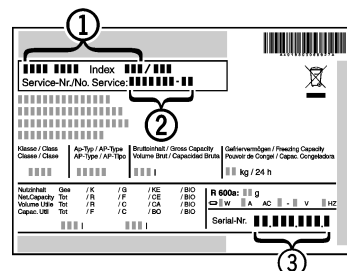


Fig. 12

- ▶ Contact opnemen met de Technische Dienst en het probleem, apparaataanduiding Fig. 12 (1), service-nr. Fig. 12 (2) en serie-nr. Fig. 12 (3) mededelen.
- ▶ Dit maakt een snelle en doelgerichte service mogelijk.
- ▶ Het apparaat gesloten laten, totdat de Technische Dienst komt.
- ▶ De levensmiddelen blijven langer koel.
- ▶ Trek de stekker uit het stopcontact (daarbij niet aan het snoer trekken) of de draai de zekering uit.

## 7 Storingen

Uw apparaat is zo ontworpen en gebouwd, dat een veilige werking en lange levensduur gegarandeerd zijn. Mocht er desondanks een storing optreden, dan svp eerst controleren of de storing door een bedieningsfout werd veroorzaakt. In dit geval moeten wij de ontstane kosten ook in de garantieperiode in rekening brengen. Volgende storingen kunt u zelf verhelpen:

### Het apparaat functioneert niet.

- Het apparaat is niet ingeschakeld.
- ▶ Apparaat inschakelen.
- De stekker zit niet goed in het stopcontact.
- ▶ Stekker controleren.
- De zekering van het stopcontact is niet in orde.
- ▶ Zekering controleren.

## De compressor blijft lopen.

- De compressor schakelt bij een verminderde koudebehoefte over op een lager toerental. Hoewel de looptijd daarvoor langer is, wordt energie bespaard.
- ▶ Dat is bij energiebesparende modellen normaal.

## Een led aan de onderachterkant van het apparaat (bij de compressor) knippert regelmatig om de 15 seconden\*.

- De inverter is met een foutdiagnose led uitgevoerd.
- ▶ Het knipperen is normaal.

## Geluiden zijn te luid.

- Toerentalgerelgde\* compressoren kunnen naar aanleiding van de verschillende draaisnelheden verschillende geluiden veroorzaken.
- ▶ Het geluid is normaal.

## Een borrelen en klateren

- Dit geluid komt van het koelmiddel, dat door het koelcircuit stroomt.
- ▶ Het geluid is normaal.

## Een zacht klikken

- Het geluid ontstaat bij het automatisch in- en uitschakelen van het koelaggregaat (de motor).
- ▶ Het geluid is normaal.

## Een brommend geluid. Kan voor korte tijd iets luider zijn, wanneer het koelaggregaat (de motor) inschakelt.

- Bij nieuw opgeslagen levensmiddelen of na lang geopende deur wordt het koelvermogen automatisch verhoogd.
- ▶ Het geluid is normaal.
- De omgevingstemperatuur is te hoog.
- ▶ Oplossing: (zie 1.2)

## Een lage bromtoon.

- Het geluid ontstaat door luchtstromingsgeluiden van de ventilator.
- ▶ Het geluid is normaal.

## De ventilator blijft draaien

- Bij instelling „hydro“ blijft de ventilator langer draaien.
- ▶ Dit is normaal.

## Vibratiegeluiden.

- Het apparaat staat niet stabiel op de grond. Door het draaiende koelaggregaat beginnen aangrenzende meubels en voorwerpen te trillen.
- ▶ Stel het apparaat af m.b.v. de stelootjes.
- ▶ Flessen en containers uit elkaar zetten.

## In de temperatuurdisplay wordt aangegeven: F0 tot F9

- Het betreft een storing.
- ▶ Neem contact op met de Technische Dienst (zie Onderhoud).

## In de temperatuurdisplay brandt DEMO.

- De demonstratie-modus is geactiveerd.
- ▶ Neem contact op met de Technische Dienst (zie Onderhoud).

## Het apparaat is aan de buitenkant warm\*.

- De warmte van het koelmiddelcircuit wordt gebruikt om condenswater te voorkomen.
- ▶ Dit is normaal.

## Temperatuur is niet laag genoeg.

- De deur is niet goed gesloten.
- ▶ Deur van het apparaat sluiten.
- Niet voldoende be- en ontluchting.
- ▶ Luchtrooster schoonmaken.
- De omgevingstemperatuur is te hoog.
- ▶ Oplossing: (zie 1.2) .
- Het apparaat werd te vaak of te lang geopend.
- ▶ Afwachten of de benodigde temperatuur weer vanzelf wordt bereikt. Zo niet, contact opnemen met de Technische Dienst (zie Onderhoud).

- De temperatuur is verkeerd ingesteld.

- ▶ Stel de temperatuur lager in en controleer deze na 24 uur.
- Het apparaat staat te dicht bij een warmtebron (fornuis, verwarming enz.).
- ▶ Verander de standplaats van het apparaat of van de warmtebron.

## De binnenverlichting brandt niet.

- Het apparaat is niet ingeschakeld.
- ▶ Apparaat inschakelen.
- De deur was langer dan 15 min. open.
- ▶ De binnenverlichting schakelt bij geopende deur na ca. 15 min. automatisch uit.
- Als de binnenverlichting niet brandt, maar de temperatuurweergave brandt wel, is de verlichting (levering met LED-verlichting) defect.



## WAARSCHUWING

Gevaar voor verwonding door LED-lamp!

De lichtintensiteit van de LED-verlichting komt overeen met de laserklasse 1/1M.

Wanneer de afdekking wordt verwijderd:

- ▶ Niet met optische lenzen vanuit de directe nabijheid direct in de verlichting kijken. Daarbij kunnen de ogen worden beschadigd.

- ▶ Vervang de verlichting (zie Onderhoud).

## 8 Uitzetten

### 8.1 Apparaat uitschakelen

- ▶ Toets On/Off Fig. 3 (7) indrukken, totdat het display donker wordt. Toets loslaten.
- ▷ Wanneer het apparaat niet kan worden uitgeschakeld, is de kinderbeveiliging actief (zie 5.2) .

### 8.2 Buiten werking stellen

- ▶ Apparaat leegmaken.
- ▶ Stekker uittrekken.
- ▶ Apparaat reinigen (zie 6.1) .



- ▶ Laat de deuren een stukje open staan zodat er geen onaangename geuren kunnen ontstaan.

## 9 Apparaat afdanken

Het apparaat bevat nog waardevolle materialen en mag niet met het gewoon huis- of grofvuil worden meegegeven. Het recyclen van afgedankte apparaten moet vakkundig gebeuren overeenkomstig de plaatselijk geldende voorschriften en wetten.



Let erop dat bij het afvoeren van het afgedankte apparaat het koelmiddelcircuit niet wordt beschadigd, zodat het koelmiddel (informatie op het typeplaatje) of de olie erin niet ongewild vrijkomen.

- ▶ Apparaat onbruikbaar maken.
- ▶ Trek de stekker uit.
- ▶ Snijd het aansluitsnoer door.

