

AC 206 ICE SHOT

Scotsman
Ice Systems

IJsmachine met geïntegreerde bunker
Maximale ijsproductie per dag 95 kg

Item #:

Project:

Aantal:



PRODUCTKENMERKEN

- Produceert kristalheldere gourmet ijsblokjes.
- Roestvrijstalen exterieur
- Frontpaneel met luchtstroominlaat en -uitlaat (luchtcondensatie) voor inbouwmontage.
- Lucht in- en uitvoer aan de voorzijde (alleen luchtgekoelde uitvoering) voor inbouwmontage.
- Aan/uit schakelaar aan voorzijde eenvoudig toegankelijk.
- Onderhoudsindicatoren zichtbaar op het bedieningspaneel.
- Ergonomische toegang tot de opslagbunker dankzij de wegschuifbare deur met softclose systeem.



AC 206 ICE SHOT
Ice Shot 40 g
Ø 44 x H 46 mm



AC XL 206
Gourmet ijsblokje Extra Large
60 g
Ø 44 x H 46 mm

CONDENSATIE SYSTEEM

Luchtgekoeld
Watergekoeld

INTERNE OPSLAGCAPACITEIT

50 kg

KOELMIDDEL

R404A

VOORWAARDEN WERKOMGEVING

	Minimum	Maximum
Luchttemperatuur	10°C	43°C
Watertemperatuur	5°C	38°C
Waterdruk	1 bar (14 psi)	5 bar (70 psi)
Elektrische spanning	-10%	+10%

SPANNING V/Hz/ph

230/50/1
230/60/1

CERTIFICATEN:



AC 206 ICE SHOT

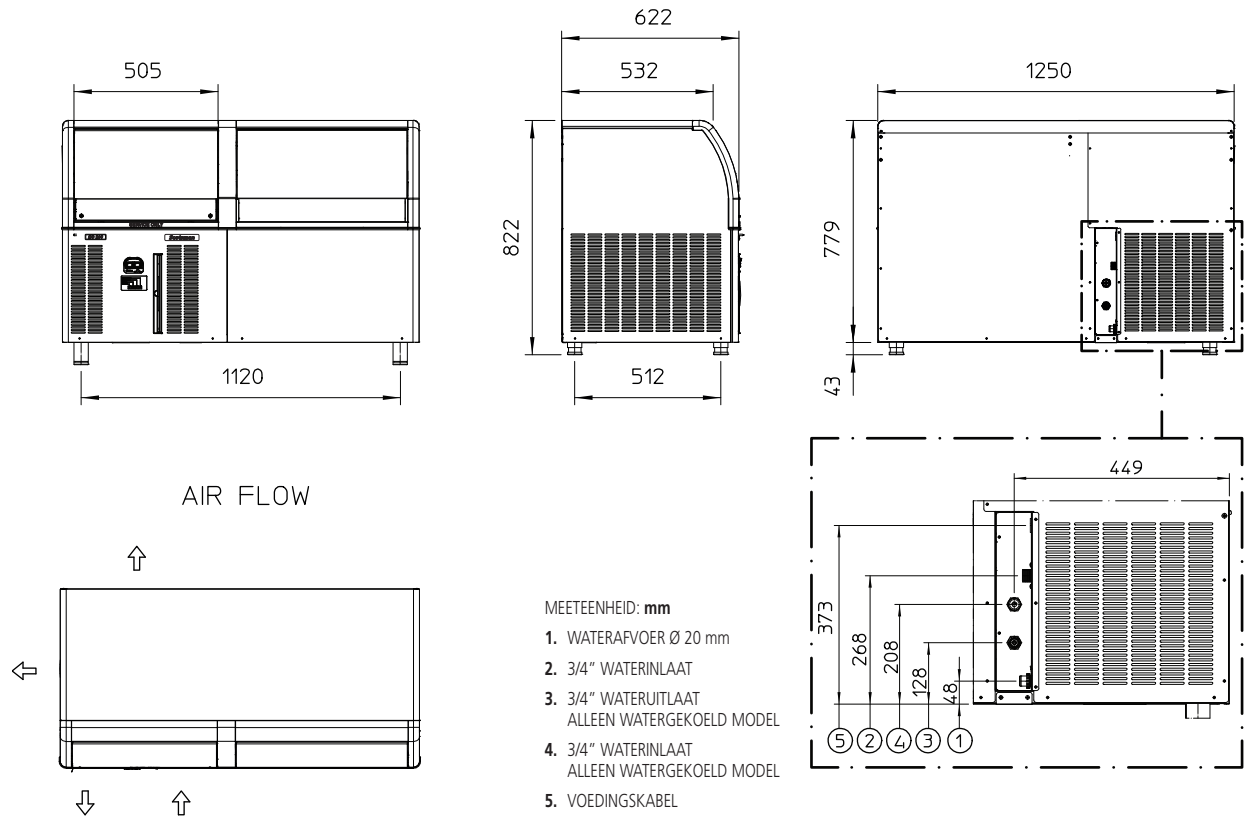
Scotsman
Ice Systems

IJsmachine met geïntegreerde bunker
Maximale ijsproductie per dag 95 kg

Item #:

Project:

Aantal:



APPARAATGEGEVENS	
Afmeting (B x D x H)	1250 x 620 x 859 mm
Netto gewicht	82 kg
TRANSPORTGEGEVENS	
Verpakking (B x D x H)	1320 x 690 x 960 mm
Bruto gewicht	95 kg

Model	Spanning	Compressor		Circuitdraden		Max. zekeringsgrootte
		Btu/h	W	Aantal	Ømm²	A
AC 206 IS AS	230/50/1	7165	2100	3	1.5	16
AC 206 IS AS	230/60/1	7507	2200	3	1.5	16
AC 206 IS WS	230/50/1	7165	2100	3	1.5	16
AC XL 206 AS	230/50/1	7165	2100	3	1.5	16
AC XL 206 AS	230/60/1	7507	2200	3	1.5	16
AC XL 206 WS	230/50/1	7165	2100	3	1.5	16

Model	Condensatie	Spanning	Ijsproductie in kg per 24 uur °C omgevingstemp. / °C watertemp.			Energieverbruik*		Waterverbruik*	Aansluitwaarde
			10°C/10°C	21°C/10°C	32°C/21°C	kWh/100 kg	kWh/24h	l/h	W
AC 206 IS AS	Lucht	230/50/1	95	93	81	25.7	20.7	20.4	900
AC 206 IS AS	Lucht	230/60/1	95	93	81	27.5	22.0	25.0	1050
AC 206 IS WS	Water	230/50/1	95	93	81	25.7	20.7	81.3	900
AC XL 206 AS	Lucht	230/50/1	88	87	75	26.9	20.2	12.5	900
AC XL 206 AS	Lucht	230/60/1	88	87	75	27.8	20.8	0.2	1050
AC XL 206 WS	Water	230/50/1	88	87	75	26.9	20.2	81.3	900

(*) Bij omgevingstemperatuur 32°C / watertemperatuur 21°C