

AC 226

Scotsman
Ice Systems

IJsmachine met geïntegreerde bunker
Maximale ijsproductie per dag 145 kg

Item #:

Project:

Quantity:



PRODUCTKENMERKEN

- Produceert kristalheldere gourmet ijsblokjes.
- Roestvrijstalen exterieur
- Elektronische regeling met zelfdiagnosefunctie.
- Lucht in- en uitvoer aan voorzijde (alleen luchtgekoelde uitvoering) voor inbouwmontage.
- Condensatorluchtfiler toegankelijk vanaf de voorzijde, verwijderbaar en wasbaar (alleen uitvoering met luchtkoeling).
- Aan/uitschakelaar aan voorzijde eenvoudig bereikbaar.
- Indicatielampje op bedieningspaneel voor routine onderhoud.
- Ergonomische toegang tot de opslagbunker dankzij de wegschuifbare deur met softclose systeem.



AC L 226
Gourmet ijsblokje
Large 39 g
Ø 38 x H 41 mm



AC M 226
Gourmet ijsblokje
Medium 20 g
Ø 30 x H 34 mm



AC S 226
Gourmet ijsblokje
Small 8 g
Ø 21 x H 25 mm

CONDENSATIE SYSTEEM

Luchtgekoeld
Watergekoeld

KOELMIDDEL

R404A
R452A

SPANNING V/Hz/ph

230/50/1
230/60/1

INTERNE OPSLAGCAPACITEIT

70 kg

CERTIFICATEN



VOORWAARDEN WERKOMGEVING

	Minimum	Maximum
Luchttemperatuur	10	43
Watertemperatuur	5	38
Waterdruk	1 bar (14 psi)	5 bar (70 psi)
Elektrische spanning	-10%	+10%

BELANGRIJKE OPMERKING: modellen en specificaties kunnen zonder voorafgaande kennisgeving worden gewijzigd. Dit specificatieblad is alleen bedoeld voor commercieel gebruik. Raadpleeg onze servicehandleidingen voor technische documentatie.

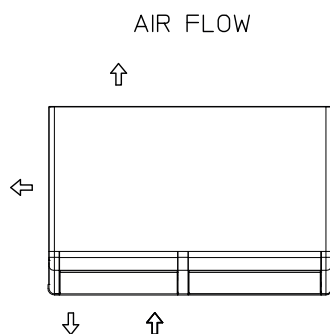
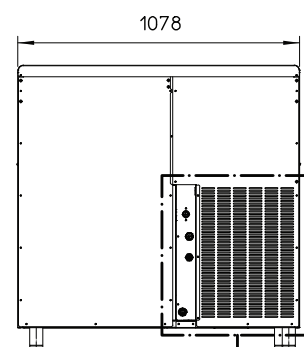
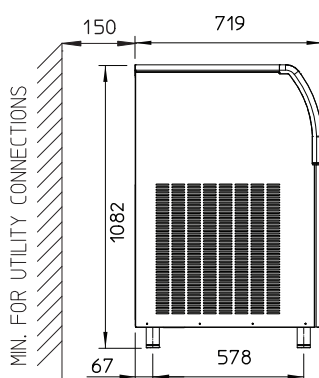
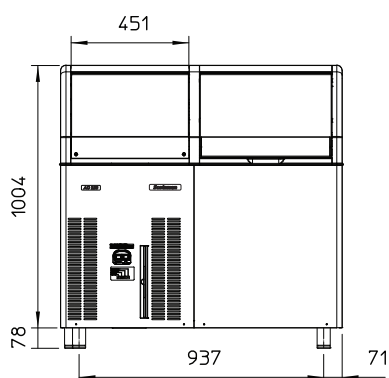
www.scotsman-ice.it
www.scotsman-ice.com
www.linevitaki-ice.gr

IJsmachine met geïntegreerde bunker Maximale ijsproductie per dag 145 kg

AC 226

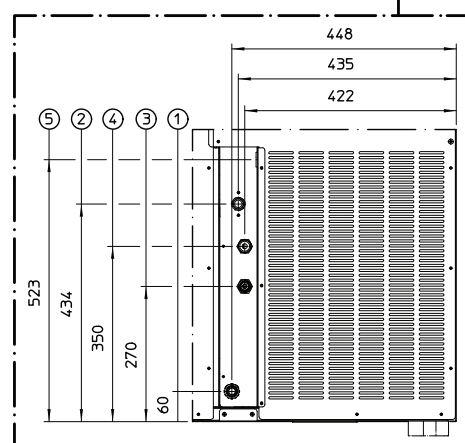
Item #:
Project:
Aantal:

IJsmachine met geïntegreerde bunker
Maximale ijsproductie per dag 145 kg



MEETEENHEID: mm

1. WATERAFVOER Ø 20 mm
2. 3/4" WATERINLAAT
3. 3/4" WATERUITLAAT
ALLEEN WATERGEKOELD MODEL
4. 3/4" WATERINLAAT
ALLEEN WATERGEKOELD MODEL
5. VOEDINGSKABEL



APPARAATGEGEVENS		TRANSPORTGEGEVENS		(*) Bij omgevingstemperatuur 32°C / watertemperatuur 21°C
Afmeting (B x D x H)	1078 x 719 x 1082 mm	Verpakking (B x D x H)	1150 x 780 x 1160 mm	
Netto gewicht	96 kg	Bruto gewicht	110 kg	

Model	Spanning	Ijsproductie in kg per 24 uur °C omgevingstemp. / °C watertemp.			Energieverbruik*		Waterverbruik*	Aansluitwaarde	Compressor	Circuitdraden	Max. eikeringsgrootte
		10°C/10°C	21°C/10°C	32°C/21°C	kWh/ 100 kg	kWh/ 24h					
ACL 226 AS	230/50/1	134	128	101	23.6	23.7	11.3	1150	2650	3 x 1.5	16
ACL 226 WS	230/50/1	150	130	100	15.0	19.5	141.7	800	2650	3 x 1.5	16
ACM 226 AS	230/50/1	145	142	110	22.0	24.2	13.8	1150	2650	3 x 1.5	16
ACM 226 WS	230/50/1	150	147	130	14.8	19.2	139.2	800	2650	3 x 1.5	16
ACS 226 AS	230/50/1	145	140	110	22.5	24.7	16.7	1150	2650	3 x 1.5	16
ACS 226 WS	230/50/1	145	140	110	22.5	24.7	139.2	1300	2650	3 x 1.5	16
ACL 226 AS	230/60/1	148	143	105	25.0	26.0	14.0	1400	3100	3 x 1.5	16
ACL 226 WS	230/60/1	147	143	114	23.3	26.4	141.7	1150	2650	3 x 1.5	16
ACM 226 AS	230/60/1	145	142	110	25.6	28.1	15.8	1150	3100	3 x 1.5	16
ACM 226 WS	230/60/1	145	142	110	25.6	28.1	139.2	1150	3100	3 x 1.5	16