

AFC 80

Scotsman
Ice Systems

IJsmachine met geïntegreerde bunker
Maximale ijsproductie per dag 79 kg

Item #:

Project:

Aantal:



PRODUCTKENMERKEN

- Roestvrijstalen exterieur.
- Elektronische regeling met zelfdiagnosefunctie en optisch alarm.
- Lucht in- en uitvoer aan voorzijde (alleen luchtgekoelde uitvoering) voor inbouwmontage.
- Onderhoudsindicatoren zichtbaar op het bedieningspaneel.
- Ergonomische toegang tot de opslagbunker dankzij de wegschuifbare deur.
- Ijsschephouder in opslagbunker.



AFC 80
Cubelet ijs 1 g
L 16 x P 15 x H 7-8 mm

CONDENSATIE SYSTEEM

Luchtgekoeld
Watergekoeld

INTERNE OPSLAGCAPACITEIT

25 kg

KOELMIDDEL

R404A

VOORWAARDEN WERKOMGEVING

	Minimum	Maximum
Luchttemperatuur	10°C	43°C
Watertemperatuur	5°C	38°C
Waterdruk	1 bar (14 psi)	5 bar (70 psi)
Elektrische spanning	-10%	+10%

SPANNING V/Hz/ph

230/50/1
230/60/1

CERTIFICATEN:



BELANGRIJKE OPMERKING: modellen en specificaties kunnen zonder voorafgaande kennisgeving worden gewijzigd. Dit specificatieblad is alleen bedoeld voor commercieel gebruik. Raadpleeg onze servicehandleidingen voor technische documentatie.

Download onze gratis App Scotsman Ice
Apple store
Google play
Windows store



www.scotsman-ice.it

AFC 80

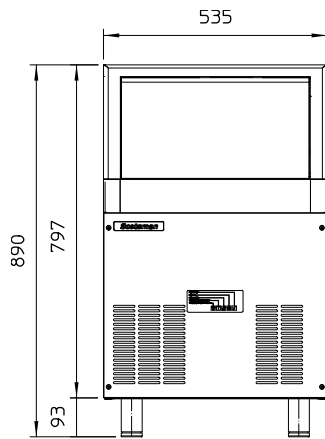
Scotsman
Ice Systems

IJsmachine met geïntegreerde bunker
Maximale ijsproductie per dag 79 kg

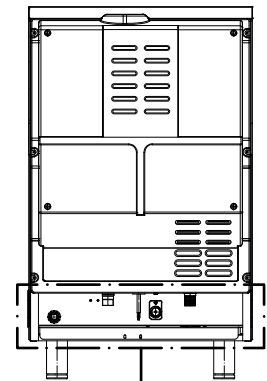
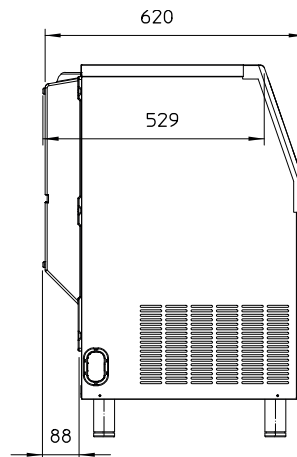
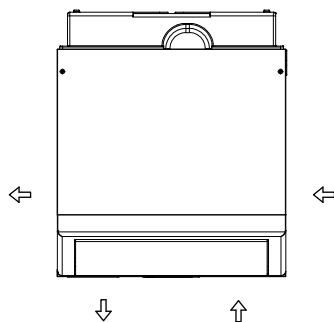
Item #:

Project:

Aantal:

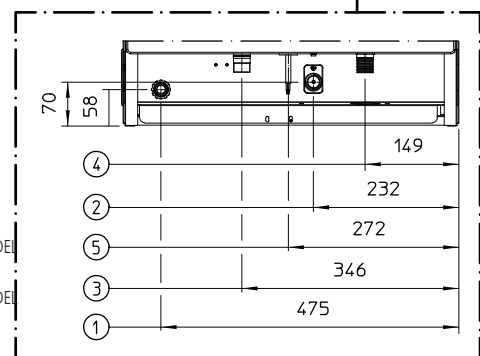


AIR FLOW



MEETEENHEID: mm

1. WATERAFVOER Ø 20 mm
2. 3/4" WATERINLAAT
3. 3/4" WATERUITLAAT
ALLEEN WATERGEKOELD MODEL
4. 3/4" WATERINLAAT
ALLEEN WATERGEKOELD MODEL
5. VOEDINGSKABEL



APPARAATGEGEVENS

Afmeting (B x D x H) 535 x 626 x 890 mm
Netto gewicht 50 kg

TRANSPORTGEGEVENS

Verpakking (B x D x H) 600 x 690 x 980 mm
Bruto gewicht 58 kg

Model	Spanning	Compressor		Circuitdraden		Max. zekeringsgrootte
		Btu/h	W	Aantal	Ømm²	A
AFC 80 AS	230/50/1	1604	470	3	1.5	10
AFC 80 AS	230/60/1	2730	800	3	1.5	10
AFC 80 WS	230/50/1	1604	470	3	1.5	10

Model	Condensatie	Spanning	Ijsproductie in kg per 24 uur °C omgevingstemp. / °C watertemp.			Energieverbruik*		Waterverbruik*	Aansluitwaarde
			10°C/10°C	21°C/10°C	32°C/21°C	kWh/100 kg	kWh/24h	l/h	W
AFC 80 AS	Lucht	230/50/1	79	65	65	14.8	10.0	2.7	440
AFC 80 AS	Lucht	230/60/1	71	60	60	14.7	9.0	2.5	390
AFC 80 WS	Water	230/50/1	79	65	65	12.6	8.0	59.2	350

(*) Bij omgevingstemperatuur 32°C / watertemperatuur 21°C