

EF 206

IJsmachine met geïntegreerde bunker
Maximale ijsproductie per dag 200 kg

Item #:
Project:
Quantity:



PRODUCTKENMERKEN

- Produceert korrelvormig schilferijs, 80% hardheid. Ijsschephouder veilig in opslagbunker geplaatst.
- Roestvrijstalen exterieur
- Elektronische regeling met zelfdiagnosefunctie.
- Lucht in- en uitvoer aan voorzijde (alleen luchtgekoelde uitvoering) voor inbouwmontage.
- Condensorluchtfilter toegankelijk vanaf de voorzijde, verwijderbaar en wasbaar (alleen uitvoering met luchtkoeling). Voor service en onderhoud eenvoudig toegang via voorzijde.
- Aan/uitschakelaar aan voorzijde eenvoudig bereikbaar.
- Ergonomische toegang tot de opslagbunker dankzij de wegschuifbare deur met softclose systeem.
- PWD - Progressive Water Discharge: pompt overtollig restwater op tot een afstand van 15 meter.



EF 206
Schilferijs
Restwatergehalte 25%

CONDENSATIE SYSTEEM

Luchtgekoeld
Watergekoeld

KOELMIDDEL

R134a

SPANNING V/Hz/ph

230/50/1

INTERNE OPSLAGCAPACITEIT

60 kg

CERTIFICATEN



VOORWAARDEN WERKOMGEVING

	Minimum	Maximum
Luchttemperatuur	10	43
Watertemperatuur	5	38
Waterdruk	1 bar (14 psi)	5 bar (70 psi)
Elektrische spanning	-10%	+10%

BELANGRIJKE OPMERKING: modellen en specificaties kunnen zonder voorafgaande kennisgeving worden gewijzigd. Dit specificatieblad is alleen bedoeld voor commercieel gebruik. Raadpleeg onze servicehandleidingen voor technische documentatie.

Download onze gratis App **Scotsman Ice**
 Apple store
 Google play
 Windows store



www.scotsman-ice.it
www.scotsman-ice.com
www.linevitaki-ice.gr

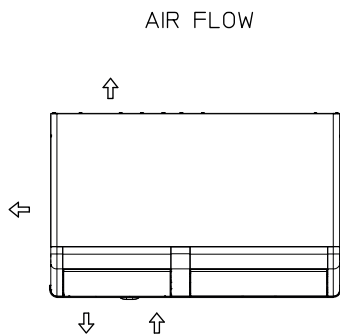
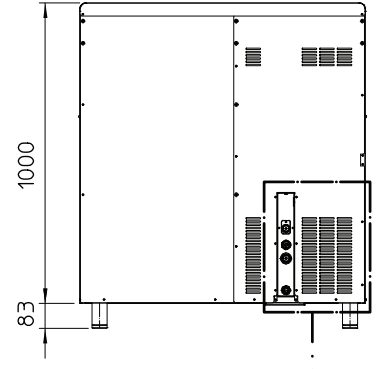
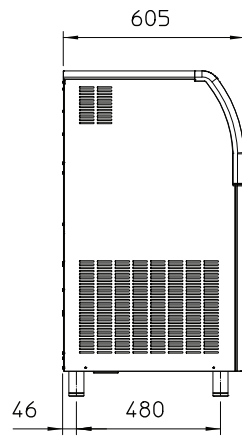
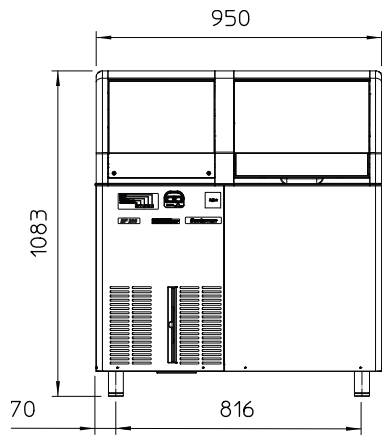
IJsmachine met geïntegreerde bunker Maximale ijsproductie per dag 200 kg

IJsmachine met geïntegreerde bunker Maximale ijsproductie per dag 200 kg

EF 206

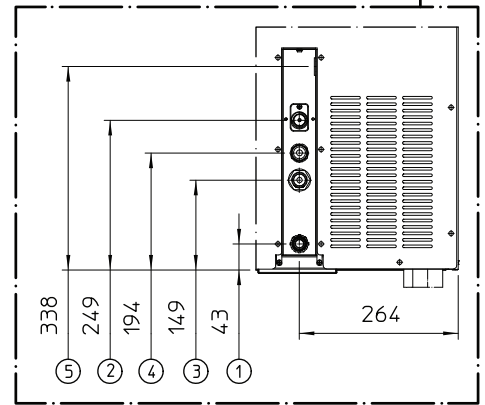
IJsmachine met geïntegreerde bunker
Maximale ijsproductie per dag 200 kg

Item #:
Project:
Aantal:



MEETEENHEID: mm

1. WATERAFVOER Ø 20 mm
2. 3/4" WATERINLAAT
3. 3/4" WATERUITLAAT
ALLEEN WATERGEKOELD MODEL
4. 3/4" WATERINLAAT
ALLEEN WATERGEKOELD MODEL
5. VOEDINGSKABEL



APPARAATGEGEVENS				TRANSPORTGEGEVENS							
Afmeting (B x D x H)		950 x 605 x 1083 mm		Verpakking (B x D x H)		1030 x 680 x 1170 mm					
Netto gewicht		79 kg		Bruto gewicht		92 kg					
Model	Spanning	Ijsproductie in kg per 24 uur °C omgevingtemp. / °C watertemp.			Energieverbruik*		Waterverbruik*	Aansluitwaarde	Compressor	Circuitdraden	Max. ekeringsgrootte
		10°C/10°C	21°C/10°C	32°C/21°C	kWh/ 100 kg	kWh/ 24h	l/h	W	W	No. x Ømm²	A
EF 206 AS	230/50/1	200	195	155	13.2	20.5	7.0	950	3400	3 x 1.5	10
EF 206 WS	230/50/1	205	200	178	10.7	19.0	68.0	800	3400	3 x 1.5	10

(*): Bij omgevingstemperatuur 32°C / watertemperatuur 21°C