

SB 1025

Vorraadbunker 478 kg

Item #:

Project:

Aantal:



PRODUCTKENMERKEN:

- Opslagbunker met schuin deksel biedt eenvoudige toegang tot ijs.
- Eigentijds ontwerp met vloeiende lijnen.
- Handige en hygiënische interne houder voor ijsschep.
- Roestvrijstalen exterieur.
- Polyethyleen isolatie.
- Gemakkelijk te reinigen en bestand tegen krassen en ijsscheppen.
- Robuust deurframe is bestand tegen intensief gebruik.
- Rond deurprofiel voor eenvoudige toegang en meer bedieningsgemak.

APPARAATGEGEVENS

Afmeting (B x D x H) 1331 x 871 x 1272 mm

Netto gewicht 77 kg

TRANSPORTGEGEVENS

Verpakking (B x D x H) 1395 x 940 x 1310 mm

Bruto gewicht 100 kg

Opslagbunker	Passend	IJsmachine
SB 1025	CBT52EAMCD	MXG 638-938
	CBT52EAMCD	C 530-630-830-1030
	CBT30/52AMCD	C 1448-1848-2148
	CBT52EAMCD	MV 456-460-606-806-1006
	CBT52EAMCD	NW 1008-1408
	CBT52FMCD	N 622-922
	CBT52FMCD	MFN 46-47-56
	CBT52FMCD	MF 46-47-56-57-58-59-68-69

LEGENDA:

- ✓ : Perfecte combinatie ijsmachine en voorraadbunker
- : Uitsparing voor ijsuitgifte nodig bij installatie
- CBTxxxxxxx : heeft additionele installatieplaat nodig

CERTIFICATEN:



Belangrijke opmerking:
Modellen en specificaties kunnen zonder voorafgaande kennisgeving worden gewijzigd. Dit specificatieblad is alleen bedoeld voor commercieel gebruik.
Raadpleeg onze servicehandleidingen voor technische documentatie.

www.scotsman-ice.it
www.scotsman-ice.com
www.scotsman-ijsmachines.nl

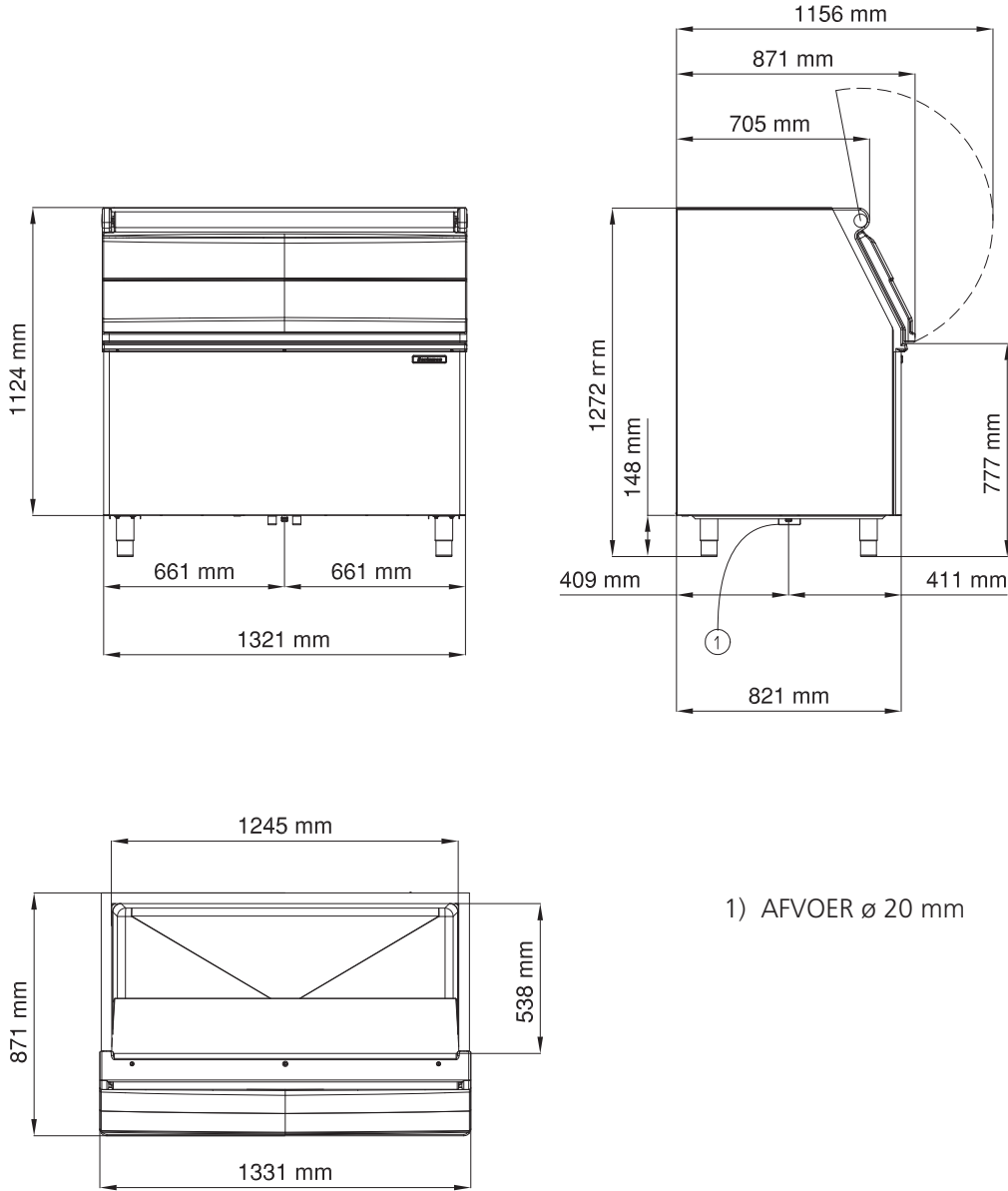
Vorraadbunker 478 kg

SB 1025

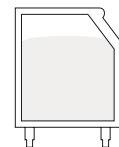
Vorraadbunker 478 kg

Item #:
Project:
Aantal:

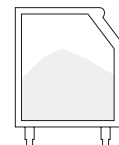
Vorraadbunker 478 kg



Opslagcapaciteit (gebruik)*	Opslagcapaciteit (AHRI)**	Inhoud
kg	kg	m ³
478	375	0.97



(*) Opslagcapaciteit wordt berekend op 90% van het totale volume in cubic feet x 34 lb/ft³ - 545 kg/m³



(**) AAHRI capaciteit wordt berekend op 80% van het totale volume in cubic feet x 30 lb/ft³ - 481 kg/m³