

SB 393

Vorraadbunker 181 kg

Item #:

Project:

Aantal:



PRODUCTKENMERKEN:

- Opslagbunker met schuin deksel biedt eenvoudige toegang tot ijs.
- Eigentijds ontwerp met vloeiende lijnen.
- Handige en hygiënische interne houder voor ijsschep.
- Roestvrijstalen exterieur.
- Polyethyleen isolatie.
- Gemakkelijk te reinigen en bestand tegen krassen en ijsscheppen.
- Robuust deurframe is bestand tegen intensief gebruik.
- Rond deurprofiel voor eenvoudige toegang en meer bedieningsgemak.

APPARAATGEGEVENS

Afmeting (B x D x H) 768 x 843 x 1045 mm

Netto gewicht 43 kg

TRANSPORTGEGEVENS

Verpakking (B x D x H) 822 x 885 x 1050 mm

Bruto gewicht 56 kg

Opslagbunker	Passend	IJsmachine
SB 393	✓	MXG 437-438-638-938
	CBT30/52AMCD	C 322-522-722
	✓	C 530-630-830-1030
	CBT30EMCD	MV 306-426-430
	✓	MV 456-460-606-806-1006
	CBT30EMCD	NW 307-308-507-508
	✓	NW 457-458-608-1008
	CBT30EFSD	N 622-922
	CBT30EFSD	MFN 46-47-56
CBT30EFSD	MF 26-36-46-47-56-57-58-59	

LEGENDA:

- ✓ : Perfecte combinatie ijsmachine en voorraadbunker
- : Uitsparing voor ijsuitgifte nodig bij installatie
- CBTxxxxxxx : heeft additionele installatieplaat nodig

CERTIFICATEN:



Belangrijke opmerking:
Modellen en specificaties kunnen zonder voorafgaande kennisgeving worden gewijzigd. Dit specificatieblad is alleen bedoeld voor commercieel gebruik.
Raadpleeg onze servicehandleidingen voor technische documentatie.

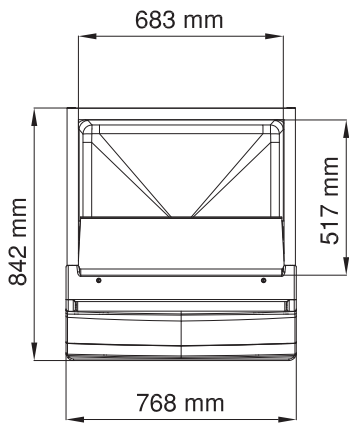
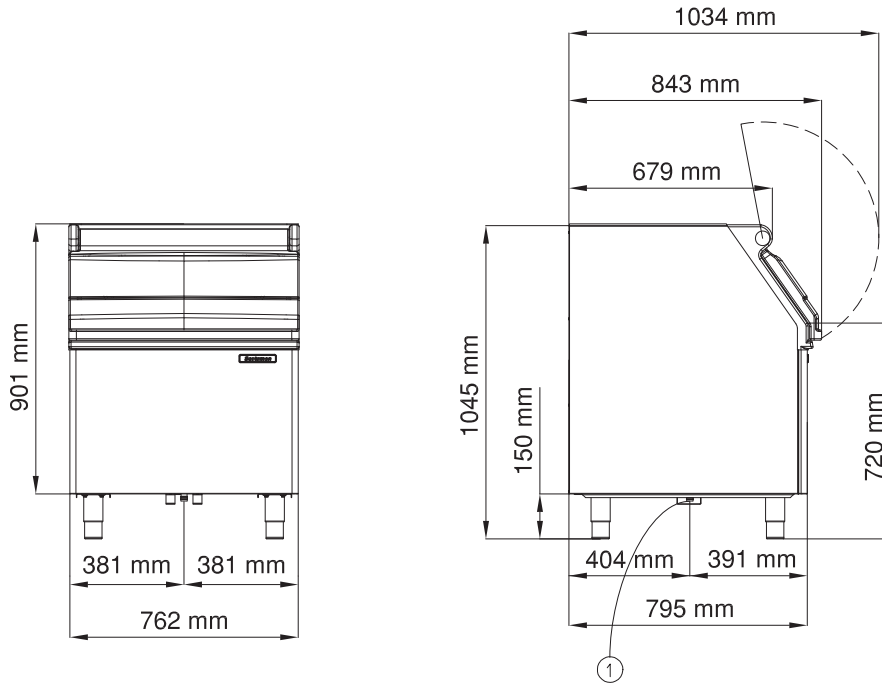
www.scotsman-ice.it
www.scotsman-ice.com
www.scotsman-ijsmachines.nl

Vorraadbunker 181 kg

SB 393

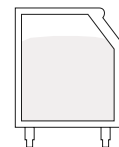
Vorraadbunker 181 kg

Item #:
Project:
Aantal:

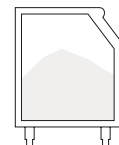


1) AFVOER \varnothing 20 mm

Opslagcapaciteit (gebruik)*	Opslagcapaciteit (AHRI)**	Inhoud
kg	kg	m³
181	141	0.368



(*) Opslagcapaciteit wordt berekend op 90% van het totale volume in cubic feet x 34 lb/ft³ - 545 kg/m³



(**) AAHRI capaciteit wordt berekend op 80% van het totale volume in cubic feet x 30 lb/ft³ - 481 kg/m³

Vorraadbunker 181 kg