

# SB 530

## Vorraadbunker 243 kg

Item #:

Project:

Aantal:



### PRODUCTKENMERKEN:

- Opslagbunker met schuin deksel biedt eenvoudige toegang tot ijs.
- Eigentijds ontwerp met vloeiende lijnen.
- Handige en hygiënische interne houder voor ijsschep.
- Roestvrijstalen exterieur.
- Polyethyleen isolatie.
- Gemakkelijk te reinigen en bestand tegen krassen en ijsscheppen.
- Robuust deurframe is bestand tegen intensief gebruik.
- Rond deurprofiel voor eenvoudige toegang en meer bedieningsgemak.

### APPARAATGEGEVENS

Afmeting (B x D x H) 768 x 866 x 1274 mm

Netto gewicht 55 kg

### TRANSPORTGEGEVENS

Verpakking (B x D x H) 830 x 950 x 1310 mm

Bruto gewicht 70 kg

Opslagbunker	Passend	IJsmachine
SB 530	✓	MXG 437-438-638-938
	CBT30/52AMCD	C 322-522-722
	✓	C 530-630-830-1030
	CBT30EMCD	MV 306-426-430
	✓	MV 456-460-606-806-1006
	CBT30EMCD	NW 307-308-507-508
	✓	NW 457-458-608-1008-1408
	CBT30EFSD	N 622-922
	CBT30EFSD	MFN 46-47-56
CBT30EFSD	MF 26-36-46-47-56-57-58-59	

### LEGENDA:

- ✓ : Perfecte combinatie ijsmachine en voorraadbunker
- : Uitsparing voor ijsuitgifte nodig bij installatie
- CBTxxxxxxx : heeft additionele installatieplaat nodig

### CERTIFICATEN:



Belangrijke opmerking:  
Modellen en specificaties kunnen zonder voorafgaande kennisgeving worden gewijzigd. Dit specificatieblad is alleen bedoeld voor commercieel gebruik.  
Raadpleeg onze servicehandleidingen voor technische documentatie.

[www.scotsman-ice.it](http://www.scotsman-ice.it)  
[www.scotsman-ice.com](http://www.scotsman-ice.com)  
[www.scotsman-ijsmachines.nl](http://www.scotsman-ijsmachines.nl)

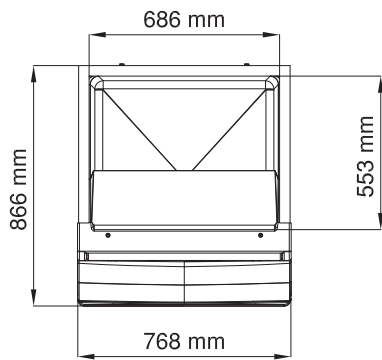
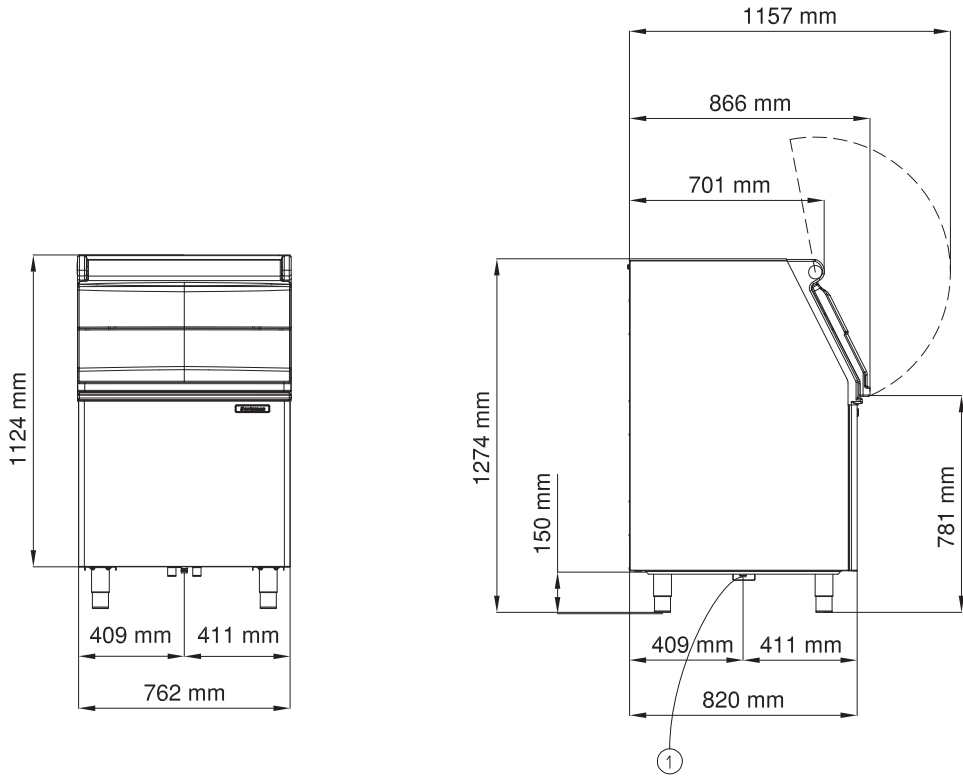
Vorraadbunker 243 kg

# SB 530

## Vorraadbunker 243 kg

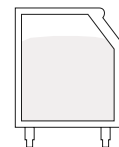
Item #:
Project:
Aantal:

Vorraadbunker 243 kg

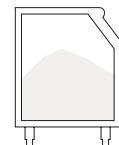


1) AFVOER ø 20 mm

Opslagcapaciteit (gebruik)*	Opslagcapaciteit (AHRI)**	Inhoud
<b>kg</b>	<b>kg</b>	<b>m<sup>3</sup></b>
243	191	0.496



(\* ) Opslagcapaciteit wordt berekend op 90% van het totale volume in cubic feet x 34 lb/ft<sup>3</sup> - 545 kg/m<sup>3</sup>



(\*\* ) AAHRI capaciteit wordt berekend op 80% van het totale volume in cubic feet x 30 lb/ft<sup>3</sup> - 481 kg/m<sup>3</sup>